



Руководство по эксплуатации UNISPEED US-FL/01 MAN



СОДЕРЖАНИЕ

• Рисунок 1	стр 3
• Рисунок 2	стр 4
• Инструменты для предварительной сборки	стр 5
• Инструменты для развальцовки	стр 6
• Запасные части	стр 7
• Правила техники безопасности	стр 9
• Утилизация масла	стр 9
• Характеристики машины	стр 11
• Освещение	стр 12
• Перемещение / Транспортировка	стр 12
• Предварительная проверка	стр 12
• Техническое обслуживание	стр 13
• Подготовка оборудования	стр 13
• ТАБЛИЦА А	стр 16
• ТАБЛИЦА В	стр 17
• Гидравлическая схема	стр 18

Рисунок 1

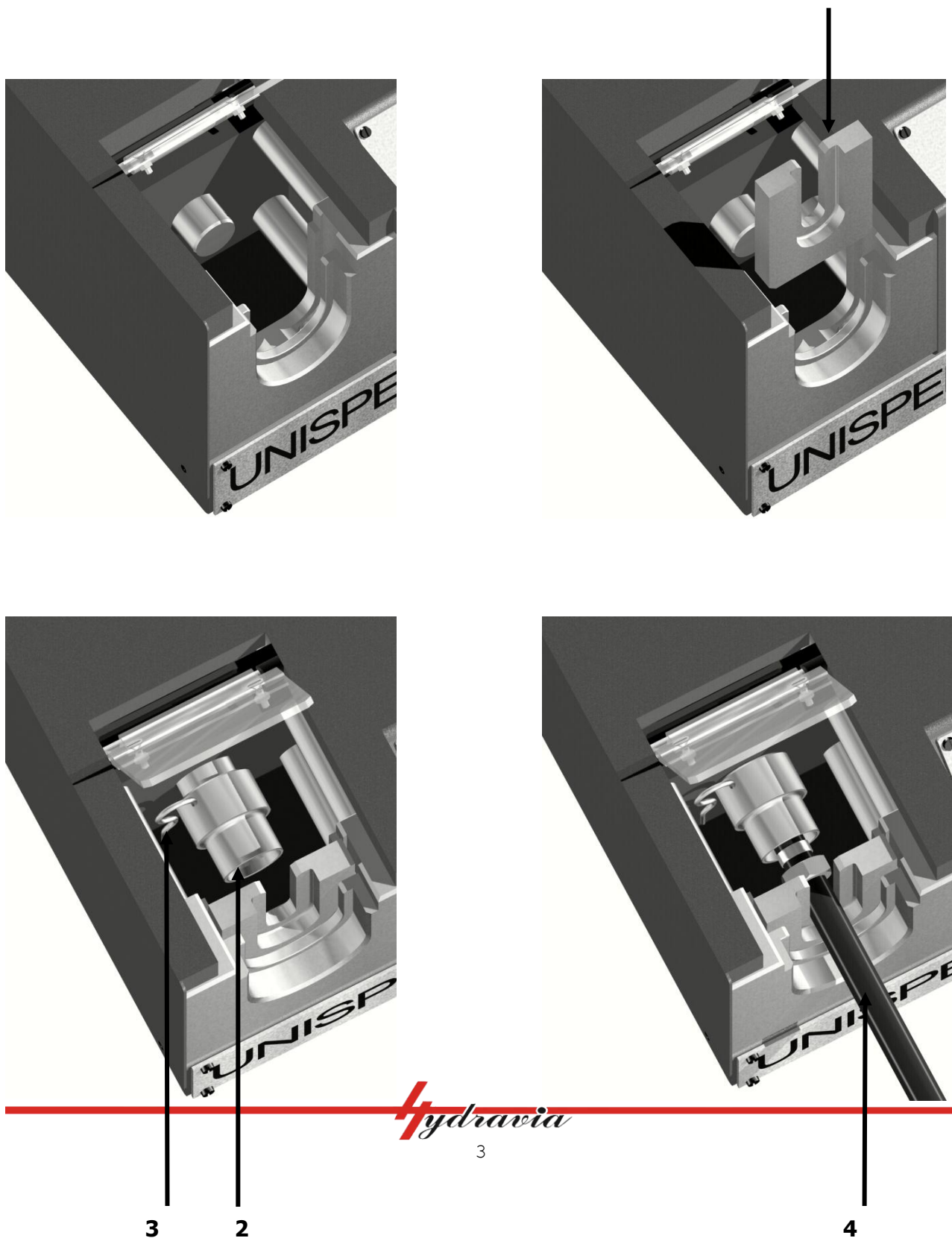
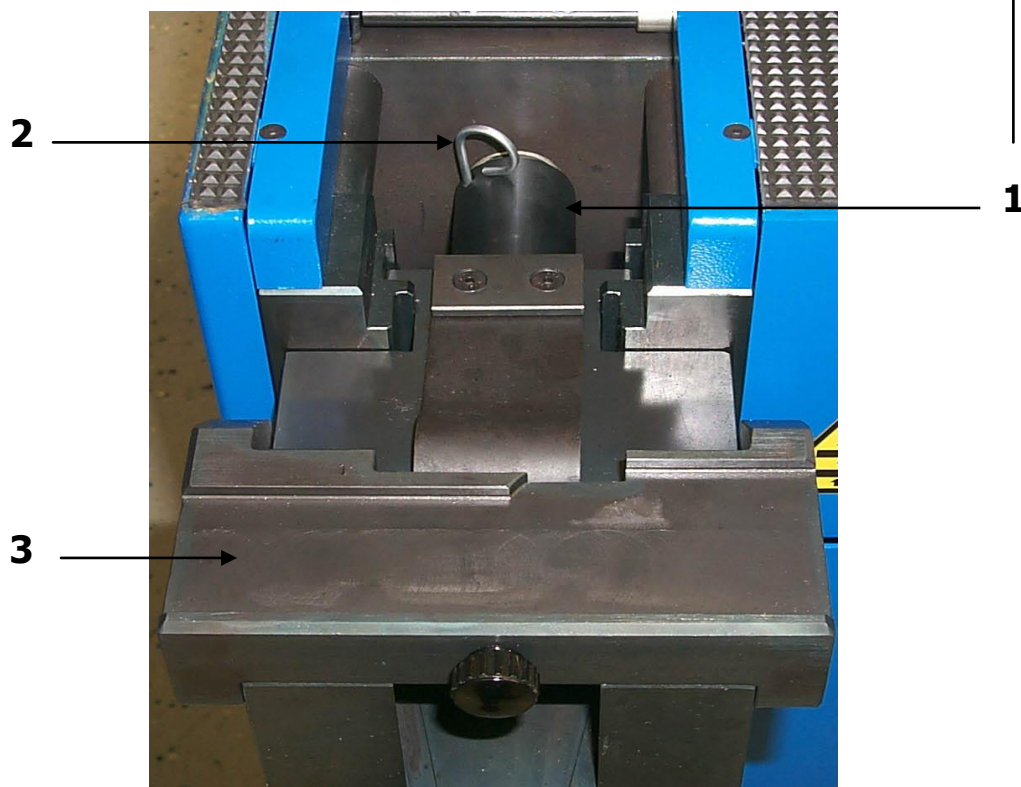


Рисунок 2





ИНСТРУМЕНТЫ ДЛЯ ПРЕДВАРИТЕЛЬНОЙ СБОРКИ

Метрические трубки

Артикул	Разъемы для предварительной установки
UNIP106	Диаметр 6 mm
UNIP108	Диаметр 8 mm
UNIP110	Диаметр 10 mm
UNIP112	Диаметр 12 mm
UNIP114	Диаметр 14 mm
UNIP115	Диаметр 15 mm
UNIP116	Диаметр 16 mm
UNIP118	Диаметр 18 mm
UNIP120	Диаметр 20 mm
UNIP122	Диаметр 22 mm
UNIP125	Диаметр 25 mm
UNIP128	Диаметр 28 mm
UNIP130	Диаметр 30 mm
UNIP135	Диаметр 35 mm
UNIP138	Диаметр 38 mm
UNIP142	Диаметр 42 mm

Артикул	«Чашечки» для предварительной установки
UNIB06LL	Диаметр 6LL mm
UNIB06L	Диаметр 6L mm
UNIB06S	Диаметр 6S mm
UNIB08LL	Диаметр 8LL mm
UNIB08L	Диаметр 8L mm
UNIB08S	Диаметр 8S mm
UNIB10L	Диаметр 10L mm
UNIB10S	Диаметр 10S mm
UNIB12L	Диаметр 12L mm
UNIB12S	Диаметр 12S mm
UNIB14S	Диаметр 14S mm
UNIB15L	Диаметр 15L mm
UNIB16S	Диаметр 16S mm
UNIB18L	Диаметр 18L mm
UNIB20S	Диаметр 20S mm
UNIB22L	Диаметр 22L mm
UNIB25S	Диаметр 25S mm
UNIB28L	Диаметр 28L mm
UNIB30S	Диаметр 30S mm
UNIB35L	Диаметр 35L mm
UNIB38S	Диаметр 38S mm
UNIB42L	Диаметр 42L mm

Газовые трубки

Артикул	Разъемы для предварительной установки
UNIPP04FL	¼" (Ø13.2 mm)
UNIPP06FL	3/8" (Ø16.7 mm)
UNIPP08FL	½" (Ø21.2 mm)
UNIPP12FL	¾" (Ø26.7 mm)
UNIPP16FL	1" (Ø33.5 mm)

Артикул	«Чашечки» для предварительной установки
UNIBP04	¼" (Ø13.2 mm)
UNIBP06	3/8" (Ø16.7 mm)
UNIBP08	½" (Ø21.2 mm)
UNIBP12	¾" (Ø26.7 mm)
UNIBP16	1" (Ø33.5 mm)
UNIBP20	1" ¼ (Ø42.2 mm)



ИНСТРУМЕНТЫ ДЛЯ РАЗВАЛЬЦОВКИ

Метрические трубки

Артикул	37° развальцовочные инструменты
UNISFL06	Диаметр 6 mm
UNISFL08	Диаметр 8 mm
UNISFL10	Диаметр 10 mm
UNISFL12	Диаметр 12 mm
UNISFL14	Диаметр 14 mm
UNISFL15	Диаметр 15 mm
UNISFL16	Диаметр 16 mm
UNISFL18	Диаметр 18 mm
UNISFL20	Диаметр 20 mm
UNISFL22	Диаметр 22 mm
UNISFL25	Диаметр 25 mm
UNISFL28	Диаметр 28 mm
UNISFL30	Диаметр 30 mm
UNISFL32	Диаметр 32 mm
UNISFL35	Диаметр 35 mm
UNISFL38	Диаметр 38 mm
UNISFL42	Диаметр 42 mm

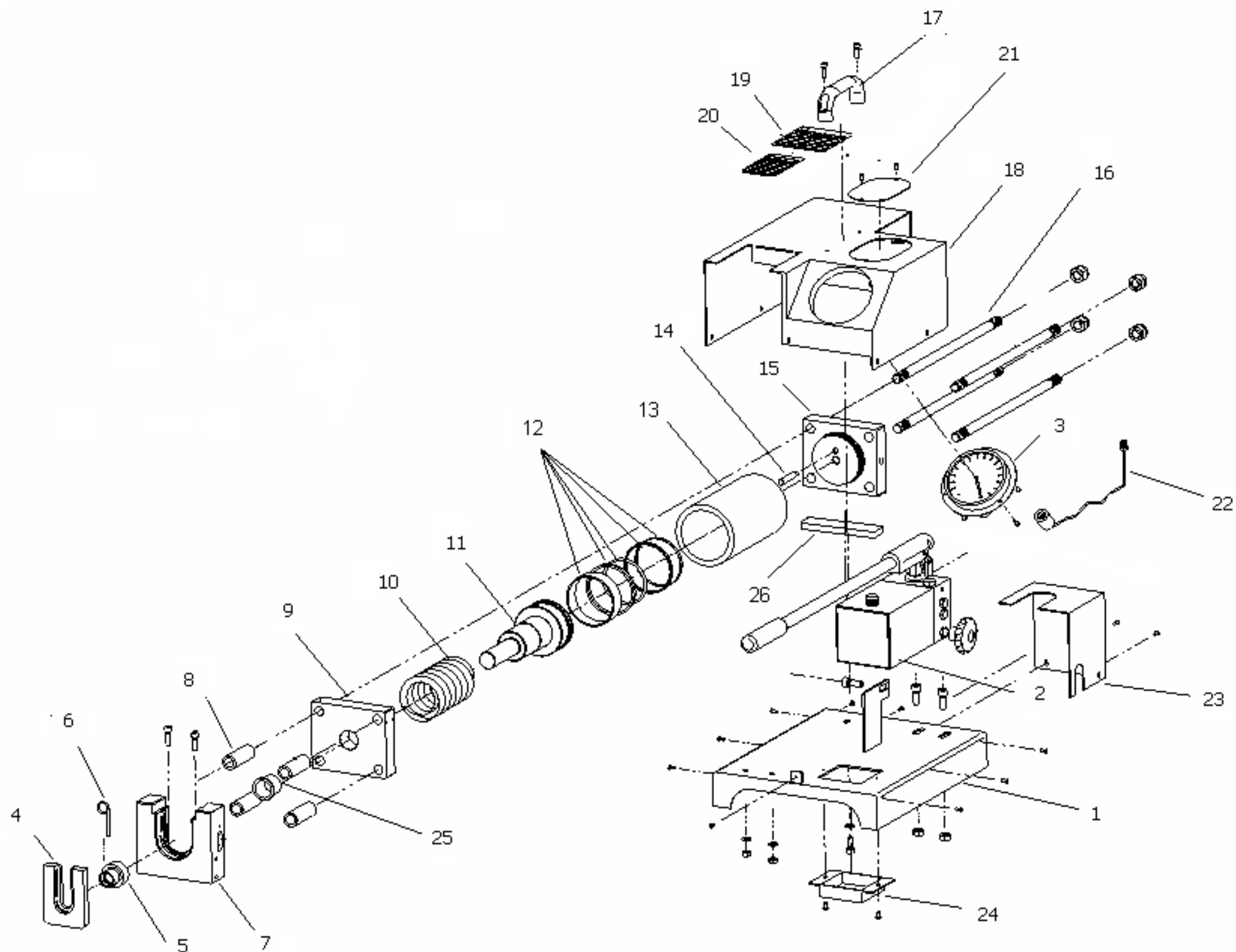
Газовые трубки

Артикул	37° развальцовочные инструменты
UNISFLPG02	¼" (Ø13.2 mm)
UNISFLPG06	3/8" (Ø16.7 mm)
UNISFLPG08	½" (Ø21.2 mm)
UNISFLPG10	5/8" (Ø23.1 mm)
UNISFLPG12	¾" (26.7 mm)
UNISFLPG16	1" (Ø33.5 mm)

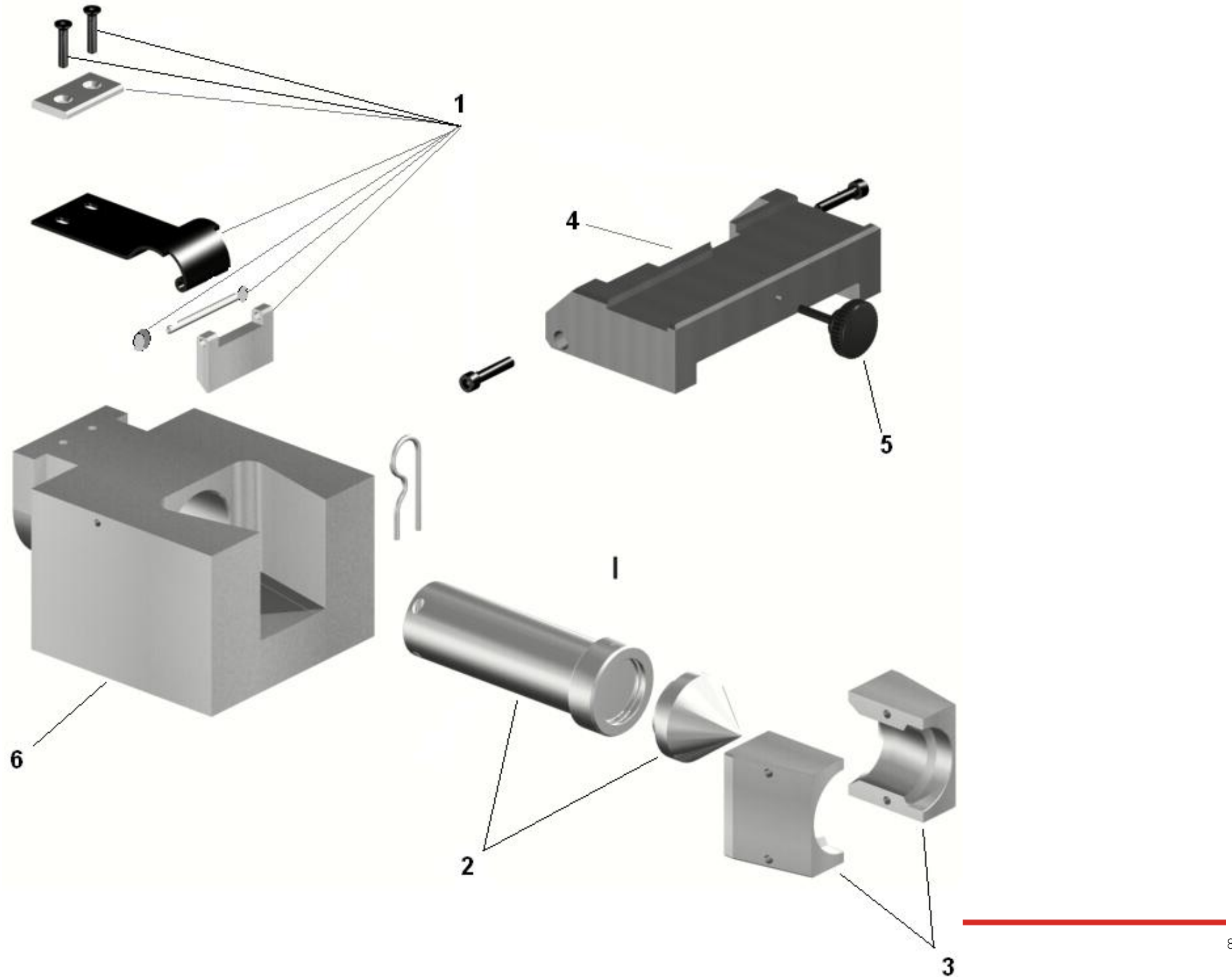
Дюймовые трубки

Артикул	37° развальцовочные инструменты
UNISFLP02	¼" (Ø6.3 mm)
UNISFLP05	5/16" (Ø7.9 mm)
UNISFLP06	3/8" (Ø9.5 mm)
UNISFLP08	½" (Ø12.7 mm)
UNISFLP10	5/8" (Ø15.8 mm)
UNISFLP12	¾" (Ø19 mm)
UNISFLP16	1" (Ø25.4 mm)
UNISFLP20	1" ¼" (Ø31.7 mm)
UNISFLP22	7/8" (Ø22.2 mm)
UNISFLP24	1" ½" (Ø38.1 mm)

Запасные части



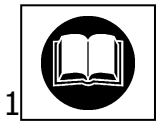
Запасные части





Правила техники безопасности

**Убедитесь в том, что станок установлен на ровной поверхности.
 Выберите достаточное по размеру помещение.
 Производитель не несет никакой ответственности за повреждения,
 причиненные по небрежности при несоблюдении данной инструкции.**



НИКОГДА НЕ НАЧИНАЙТЕ РАБОТЫ до тех пор, пока не прочитали инструкцию и не поняли все пункты.



ВНИМАНИЕ! Ненадлежащее использование оборудования может быть опасно и повлечь серьезные травмы. Никогда не прикасайтесь к движущимся частям и держитесь от них на расстоянии.

1. Работа на станке будет безопасна при соблюдении нижеприведенных правил.

2. ВНИМАНИЕ! Это очень важно! **Вся работа на станке производится одним рабочим.**

3. Никогда не пытайтесь работать с превышением рабочего давления станка. Это может быть очень опасно для оператора станка.

4. Данная инструкция выдается рабочему, работающему на оборудовании, и хранится у него. Ответственность за это лежит на владельце оборудования.



5. Защитный кожух никогда не снимается и не перемещается.



6. При работе обязательны рабочая одежда и защитные перчатки.

7. К работе на станке могут допускаться только квалифицированные совершеннолетние сотрудники (для неквалифицированных рабочих прохождение обучения обязательно).

8. Во время работы всегда следуйте инструкции и обозначениям на машине

9. Наше оборудование создано с учетом всех существующих требований безопасности, поэтому еще раз советуем строго следовать данной инструкции.

10. Движущиеся части должны содержаться в чистоте и быть хорошо смазанными.



11. Для поддержания первоначальных характеристик и сертификационных данных должны использоваться оригинальные запасные части.

12. По окончании работы всегда надевайте ранее снятую защиту.

13. Не держите руки в непосредственной близости от рабочей области, когда мотор включен. При эксплуатации машины будьте уверены, что ваши руки находятся на дистанции более 120 мм от рабочей зоны.

14. Предел использования:

- Машина не может использоваться в месте, где она может быть случайно повреждена.
- Машина не может использоваться в естественной окружающей среде
- Не оставляйте машину в среде, которая не предназначена для хранения и может принести вред ее компонентам.

15. Станок может представлять опасность при некорректном использовании, скрупулезно следуйте инструкции при обслуживании станка.

16. Не допускайте попадания рук в область опрессовки и движущихся частей.

17. Не допускайте попадания изделий из пластика, стекла и аналогичных материалов в область опрессовки.

18. Не пытайтесь ремонтировать станок сами, всегда обращайтесь к производителю.

Утилизация масла

Не сбрасывайте отработанные масла в окружающую среду. Следуйте законам утилизации отходов вашей страны и/или ЕС.



Характеристики машины

Оборудование **UNISPEED US/FL 01** разработано для предварительной установки колец стандарта DIN 2353 и, при помощи специального мобильного стального блока BL, может развальцовывать стальные трубы стандарта SAE-JIC на 37°. Подключение и отсоединение блока не требует усилий, станок и блок имеют небольшой вес.

Станок приводит в действие ручной гидравлический насос. Рабочее давление необходимое для развальцовки и предварительной сборки труб обозначено на таблице прямо на станке. Установка давления может быть визуалью проверена при помощи специального измерителя давления.

Краткий перечень основных частей машины:

- Компоненты и защитная крышка, подсоединенные к каркасу.
- Цилиндр одного действия на пружинах возврата, управляющий инструментами. Инструменты для развальцовки и предварительной сборки могут быть с легкостью заменены.
- Гидравлический центральный узел, состоящий из ручного насоса и измерителя давления для контроля рабочего давления.
- Системы безопасности, обеспечивающие защиту против рисков, возможных при производстве.

Технические характеристики	UNISPEED US/FL 01+ (BL) M
Диапазон развальцовки, мм	6 - 42 mm
Максимальная мощность	13000 daN (13 ton)
Параметры	350x390x270
Управление	ручное
Вес (не включая инструменты)	38 кг
Вес блока BL	14 кг
Диаметр цилиндра	90 mm
Диаметр штока	30 mm
Максимальный ход поршня	35 mm
Подача насоса	3,8 cm ³
Максимальное рабочее давление	210 бар
Максимальная сила на рычаге насоса	40 кг на 210 бар

Освещенность

Станок может быть использован только в хорошо освещенном помещении. Если обеспечить хорошее освещение не представляется возможным, работа на станке запрещена.

Перемещение/транспортировка



ВНИМАНИЕ

Работник, ответственный за перемещение и транспортировку должен внимательно следить, за тем, чтобы оборудование не подвергалось тряске и повреждениям, которые могут вызвать некорректную работу оборудования, что в свою очередь может привести к опасности работы с ним.

Станок можно легко перемещать без произведения дополнительных монтажных работ. Тем не менее, необходимо соблюдать ряд правил:

- Избегайте ударов и встрясок во время подъема и перемещения.
- При необходимости транспортировки оборудования на дальние расстояния, убедитесь, что оно хорошо закреплено на платформе, для предотвращения вибраций и падения.
- Вес оборудования в 38 кг не позволяет его транспортировку одним человеком; рекомендуется использовать специальное подъемное оборудование для транспортировки.
- Во время перемещения, следите, чтобы оборудование не подвергалось дисбалансу, это может привести к утечке масла из бака.

Предварительная проверка

- Установите оборудование на ровную поверхность, в место удобное для работы с ним.
- Убедитесь в том, что уровень масла достаточен. Крышка бака с маслом расположена на верхней поверхности бака.
- Убедитесь в том, что поверхность всех движущихся частей чистая и смазана тонким слоем смазки. (рекомендуемая смазка KLUBER STABURAGS NBV30).
- Проверьте ход поршня, чтобы убедиться, что нет неполадок (опасно слишком близко подносить руки к рабочей зоне поршня)



Техническое обслуживание

- К работе с машиной допускается только квалифицированный персонал, обученный работе с ней.
- Никогда не производите техническое обслуживание и чистку при включенном оборудовании.
- Прежде чем производить работы по техническому обслуживанию, убедитесь, что система не находится под давлением.
- Убедитесь в том, что поверхность всех двигающихся частей, разъемов, развальцовочных инструментов и «чашек» смазана тонким слоем смазки. Рекомендуемая смазка Kluber Staburags NBV 30.
- Проверьте уровень масла и при необходимости долейте его через отверстие, расположенное на верхней части бака (рекомендуемое масло – “SHELL TELLUS T46”.
- Меняйте масло в насосе через каждые 3000 рабочих часов
- Проверьте надежность всех соединений и труб, убедитесь в отсутствии утечек масла и других неполадок.
- Ежедневно проверяйте износ и читаемость всех предупреждающих знаков.
- Удаляйте с оборудования пыль, воду, грязь, так как они могут привести к некорректной работе оборудования.
- В случае перебоев работы насоса, его необходимо заменить, для этого рекомендуем обратиться непосредственно к производителю.

Подготовка оборудования

Для соединения по стандарту DIN 2353 требуется предварительное обжатие кольца:

После того, как выбран диаметр трубы, для предварительного обжатия, следуйте инструкции:

- Возьмите «чашечку», соответствующую диаметру трубы и типу трубного соединения (тяжелая или легкая серия) и установите ее на шток поршня (рис 1, поз.2) Все «чашечки» имеют маркировку в соответствии с диаметром трубы.
- Установите «чашечку» на шток. Следите, чтобы он оставался чистым и смазанным. Рекомендуемое масло KLUBER STABURAGS NBV30.
- Закрепите «чашечку» на штоке (Рис. 1, поз. 3).
- Выберите разъем, соответствующий диаметру трубы и вставьте его в специальное гнездо (Рис. 1, поз. 1). Все разъемы имеют маркировку в соответствии с диаметром трубы.
- Убедитесь, что резервуар с маслом закрыт.



- Определите рабочее давление, опираясь на таблицу «Руководство по установке давления для предварительного обхвата кольца» и установите его.

Для развальцовки труб на 37° по стандарту SAE-JIC:

- Возьмите BL блок (рис. 2) и вставьте в специальное отверстие (рис. 3).
- Приподнимите рычаг останова трубы и установите развальцовочный инструмент на шток поршня (убедитесь, что он чистый и смазанный, рекомендуем использовать смазку KLUBER STABURAGS NBV30)
- Закрепите развальцовочный инструмент на шток при помощи специальной скобы.
- Определите рабочее давление, опираясь на таблицу «Руководство по установке давления для развальцовки труб на 37° » и установите его.

Рабочая фаза

Прежде, чем начинать работу, ознакомьтесь со следующими пунктами инструкции:

- Характеристика оборудования
- Техника безопасности
- Подготовка оборудования
- Перемещение/транспортировка
- Освещение

Убедитесь, что перед началом работы в местах отреза трубы были сделаны внутренние и внешние фаски.

Предварительное обжатие кольца для соединения по стандарту DIN 2353:

1. После того, как сделаны фаски, установите гайку и кольцо на трубу.
2. Установите трубу как показано на рисунке 1, поз. 4, убедившись, что она установлена прочно напротив «чашечки».
3. Удерживайте трубу, слегка надавив ей на «чашечку», закройте «защитную створку», и нажмите кнопку «СТАРТ». Проверяйте значение давления на датчике и отпустите кнопку «СТАРТ», как только достигнуто давление, которое было установлено. Дождитесь, когда поршень совершит ход назад, и извлеките трубу.
4. Кольцо было надежно установлено.

ВНИМАНИЕ: для предварительной сборки внимательно ознакомьтесь с давлением, указанным в Таблице А.

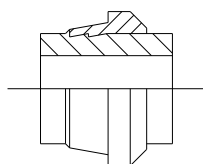


Развальцовка труб на 37° по стандарту SAE-JIC:

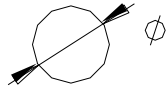
1. Подготовьте оборудование, как описано выше.
2. Установите гайку и кольцо на трубу, выберите развальцовочный инструмент, соответствующий диаметру трубы, установите его в специально отведенное гнездо в блоке, затем вставьте трубу и закройте крышку блока (Рис. 2, поз. 3).
3. Удерживайте трубу, слегка надавливая на нее до остановки. Затем начните качать насос вручную. Продолжайте, пока не будет достигнуто нужное давление.
4. Откройте «защитную створку», извлеките трубу вместе с развальцовочным инструментом. Извлеките инструмент при помощи направляющей, находящейся сверху защитной створки.
5. Труба развальцована.

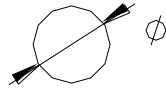
ВНИМАНИЕ: для 37° развальцовки внимательно ознакомьтесь с давлением, указанным в Таблице В.

ТАБЛИЦА А



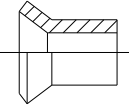
*INDICATIVE PRESSURE FOR
CUTTING RINGS <DIN 2353>*

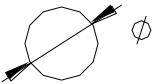
<i>LIGHT SERIES < L ></i>	
 ϕ	<i>Bar</i>
6	20
8	30
10	35
12	35
15	40
18	60
22	70
28	80
35	100
42	160

<i>HEAVY SERIES < S ></i>	
 ϕ	<i>Bar</i>
6	20
8	30
10	35
12	35
14	40
16	55
20	80
25	105
30	130
38	160

S181-04

ТАБЛИЦА В


 INDICATIVE PRESSURE
 FOR PIPE FLARING TO 37°

		Bar
MM.	INCHES	
6x1	1/4"	15
8x1	5/16"	25
10x1	3/8"	30
12x1.5	1/2"	45
14x1.5		50
15x1.5		55
16x1.5	5/8"	65
18x2		80
20x2	3/4"	80
22x2	7/8"	100
25x2.5	1"	120
30x3		175
32x3	1 1/4"	185
38x4	1 1/2"	200
42x3		200



ГИДРАВЛИЧЕСКАЯ СХЕМА

№	НАИМЕНОВАНИЕ
1	Ручной насос GL2 P/RV15
2	Гидравлический цилиндр
3	Измеритель давления

РЕКОМЕНДУЕМЫЕ ГИДРАВЛИЧЕСКИЕ ЖИДКОСТИ

ПОЗИЦИЯ	ОПИСАНИЕ
ELF	Elfolina 46
AGIP	Oso 46
ESSO	Nuto h46
SHELL	Tellus oil 46
FINA	Hydran 46

