



Руководство по эксплуатации Маркера MB 21



ООО "Гидравия"

194156, Санкт-Петербург, пр-т Энгельса, д.33, корп.1, офис 603
тел./факс +7 (812) 702-12-41, 702-12-42, 702-12-44
e-mail: sales@hydravia.ru
www.hydravia.ru

Содержание

Техника безопасности	3
Характеристики машины	4
Описание системы	5
Установка	7
Перед началом работы	9
Маркировка	13
Техническое обслуживание	13

Техника безопасности.

Маркировочный станок МВ 21 имеет пневматический привод. При работе с ним отсутствует опасность травмирования электрокомпонентами.

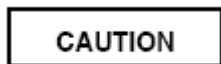
При работе со станком следуйте правилам техники безопасности:

- Никогда не используйте маркировочный станок в иных целях, нежели он разработан.
- Необходимо использовать защитные очки при работе в непосредственной близости оператора от зоны маркировки.
- Необходимо использовать защиту для слухового аппарата при работе в непосредственной близости оператора от зоны маркировки.
- Не надевайте драгоценности, и другие вещи, которые могут мешать при работе со станком.
- Не изменяйте компоненты станка самостоятельно.
- Не допускайте попадания рук в зону маркировки.

Обозначения:



Предупреждение об опасности.



Информация, для предотвращения опасных ситуаций.

NOTE Полезная информация

Характеристики машины

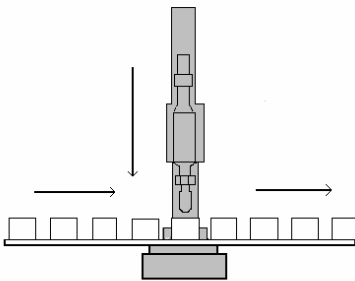
Данное оборудование предназначено для нанесения маркировки на различные материалы, такие как сталь, алюминий, медь, пластик. Маркировка осуществляется за счет вдавливания, маркировочного инструмента в материал. Маркировочный инструмент приводится в рабочее состояние поршнем двойного действия. Символы, их расположение и высота, определяются работником. В комплектацию станка входят различные приспособления для маркировки. Станок сконструирован для работы в вертикальном положении и должен быть зафиксирован на рабочем столе.

Технические характеристики	TUBOMATIC H54 PM
Сила давления, кг	До 3500
Вес, кг	53
Высота, мм	630
Размеры основания, мм	170 x 170
Привод	Пневматический
Ствол маркера, мм	10 x38
БАР	6-9
Ход штатива, мм	10
Длина хода держателя инструмента, мм	60
Длина хода, мм	18

Описание системы

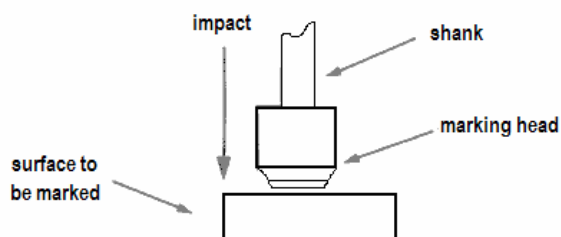


Рабочая область, являющаяся опорой станка, сконструирована тяжелой и устойчивой, что обеспечивает фиксированное положение станка во время рабочего цикла.



Возможно использование маркера, как для маркировки отдельного изделия, так и целой линии.

Станок очень прост в настройке и позволяет наносить маркировку на изделия из различного материала и разной формы.



Станок оборудован кнопкой для осуществления запуска станка.

Данный вид маркировки очень быстр и эффективен для изделий с гладкой поверхностью. Приспособления для осуществления маркировки:



Прессующий кулачек



Головка с номерами

MB2 AUTOMATIC
NUMBERIN HEAD



Держатель оттиска, со сменными оттисками из стали



Ø 16

Ø 10

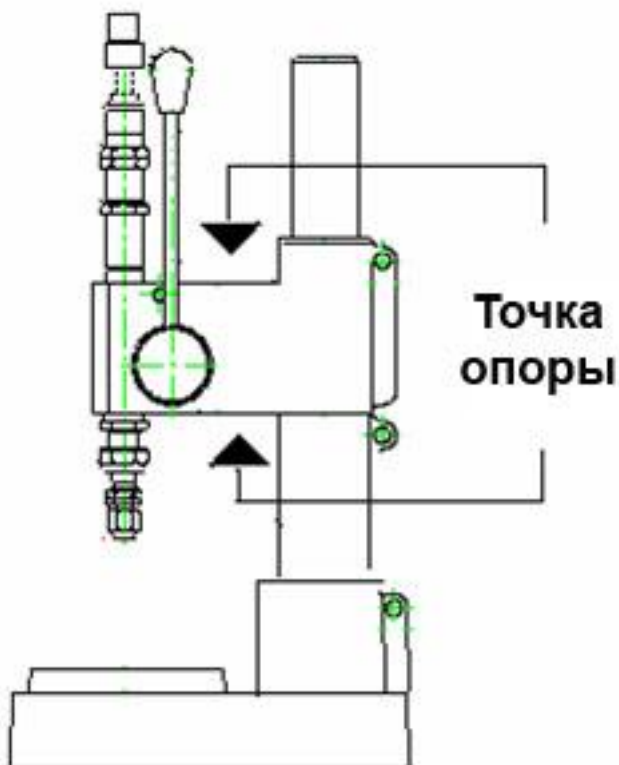
Ø 8

Ø 6

Для высокого качества маркировки и предотвращения поломок, используйте только оригинальные стволы.

Установка

Данное оборудование поставляется в коробке размерами 37x23x80 см.



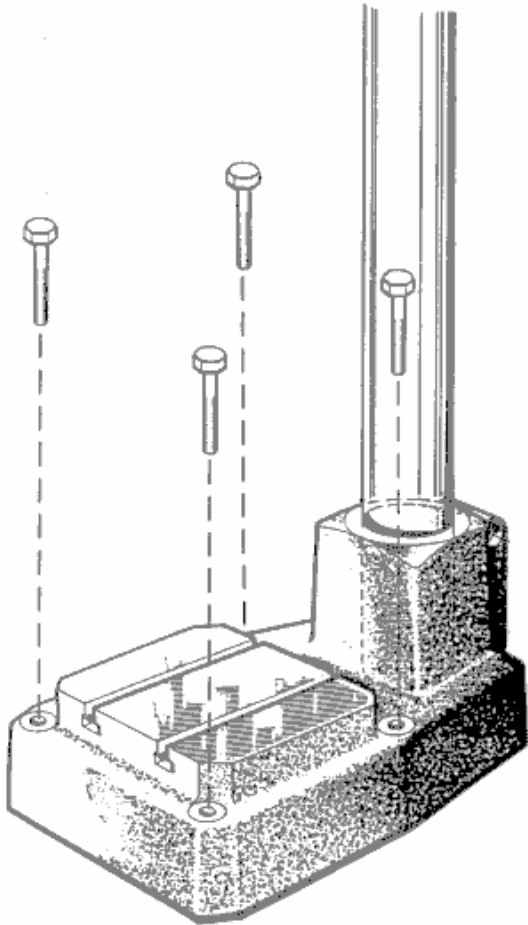
При поднятии станка точкой опоры служит тело машины, надежно зафиксированное на колонне и основании.

Установите станок на ровный устойчивый рабочий стол и следуйте инструкции:

- Зафиксируйте станок на рабочем столе болтами. Предпочтительнее, чтобы стол также был зафиксирован болтами к полу, для предотвращения вибраций.

CAUTION

Рабочий стол не должен вибрировать при работе станка, прикрутите его болтами к полу.



WARNING

Неправильная установка станка на рабочем столе, может привести к падению станка во время работы.

WARNING

Во время установки и фиксации станка, убедитесь, что рядом не находятся люди, которых можно травмировать.

Перед началом работы

WARNING

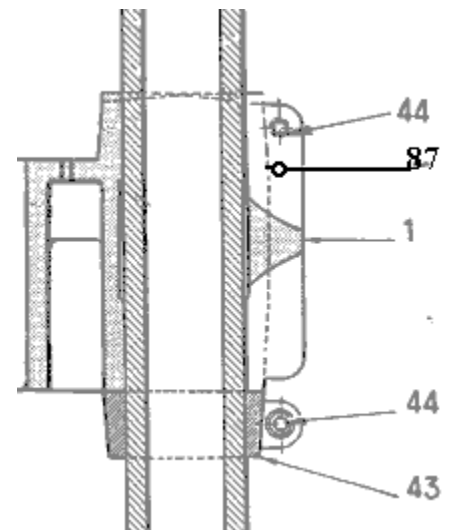
Не допускайте попадания рук в область маркировки во избежание травмирования.

Установка высоты

Для установки высоты тела станка по отношению к изделию, предназначенному для маркировки, поднимите тело станка, открутив крепежные болты (п.44) и закрутив болты (п.87) по часовой стрелке. Как только настроена необходимая высота, закрутите крепежные болты (п.44).

Затем поднимите хомут (п.43), ослабив крепежный болт на нем (п.44), и установите хомут напротив тела станка. Закрутите крепежный болт.

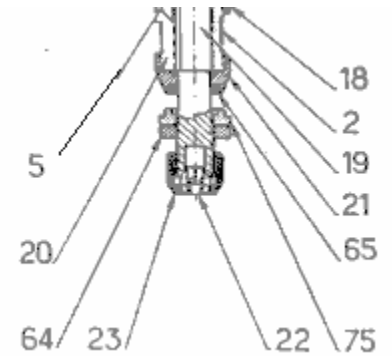
Для того чтобы опустить тело станка, выполните вышеуказанные операции в обратном порядке (сначала опустите хомут, затем тело станка)



Установка оттиска

Для установки оттиска, ослабьте гайку (п.23) и вставьте державку необходимого диаметра. Установите оттиск и зафиксируйте его гайкой (п.23), для сохранения настроек маркировочной головки. Расстояние между державкой и гайкой должно быть 1-2мм.

Во избежание повреждения маркировочного оборудования не используйте молоток, либо другие подручные инструменты для фиксации оттисков.



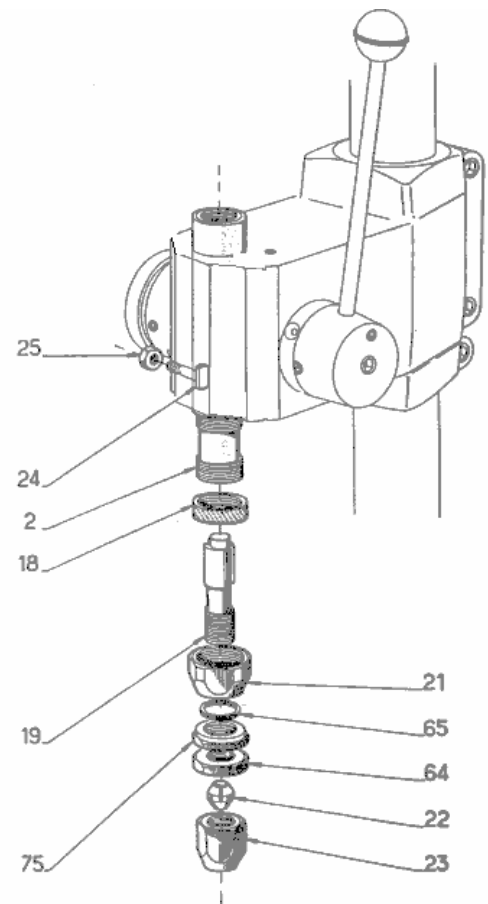
NOTE Для предотвращения выхода из строя оборудования используйте только оригинальные державки.

Размер державки 10 мм.



Не закручивайте слишком туго стержень (п.19), иначе станок не будет работать. Допустимые пределы осевого отступа от 3 до 5/10.

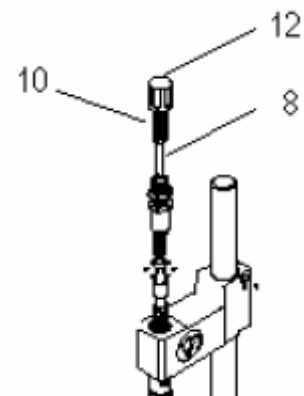
Обратите внимание, что сила давления направлена на стержень (п.19). Оттиски и другие маркировочные инструменты не должны соприкасаться с фиксирующей гайкой во время работы станка. (п.23)



Настройка силы маркировки

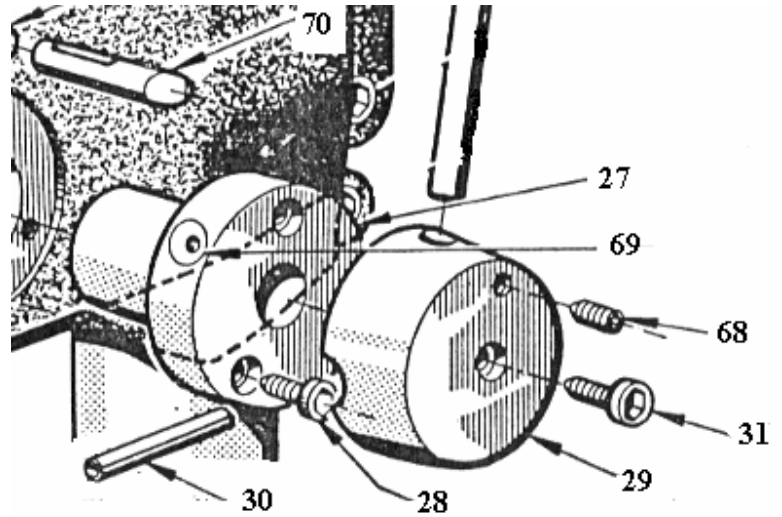
Для регулирования силы маркировки ослабьте фиксирующую гайку (п.63) и поверните гайку, регулирующую силу маркировки (п.12) по часовой стрелке для увеличения силы, против часовой – для уменьшения. Затем закрутите фиксирующую гайку (п.63).

Со станком поставляется комплект рессор, с различной резьбой. Для замены рессоры, открутите гайку, регулирующую силу маркировки (п.12) и извлеките рессору, установленную на станке (п.10). Установите необходимую рессору, поместите гайку на место и затяните ее (п.12).



Настройка маркировочного рычага

Пневматические станки оборудованы рычагами для первоначальной настройки силы маркировки.
Для настройки рычага (п.35), ослабьте фиксирующие болты (п.41), расположенные на осевой втулке (п.33), чтобы открутить основной болт (п.40). Поверните болт против часовой стрелки при помощи шестигранного ключа, для увеличения силы напряжения рычага (п.35), по часовой стрелке – для уменьшения. Затяните болты на осевой втулке (п.41).



После завершения настроек, установите рычаг сзади болта безопасности (п.70).

Внимание: Всегда устанавливайте рычаг сзади болта безопасности (п.70), после завершения настроек.

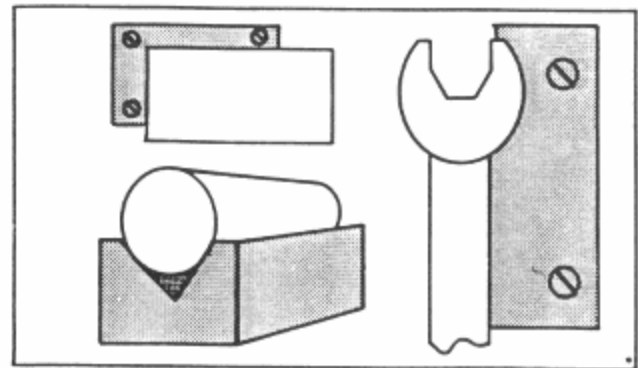
Данный рычаг используется только для первоначальной настройки станка.

Внимание: При работе на станке, уберите рычаг, во избежание травмирования работника.

Процесс маркировки

Перед началом работы:

- Убедитесь, что станок прочно установлен на надежной поверхности.
- Проверьте, что крепежные (п.44) болты надежно затянуты.
- Проверьте, что гайка (п.23) надежно затянута.
- Положите изделие, предназначенное для маркировки, на опору, смонтированную на основании станка (п.42).



Внимание: Убедитесь, что изделие, предназначенное для маркировки, хорошо зафиксировано.

- Проверьте расстояние между изделием и маркировочной головкой, которое должно быть минимальным, для уменьшения времени рабочего цикла.

Сила давления увеличивается, как только маркировочная головка соприкасается с изделием.

Внимание: Оставьте расстояние между изделием и маркировочной головкой 2-3 мм. (или минимальное расстояние для возможности менять изделия), это предотвратит попадание пальцев в область маркировки.

Для предотвращения двойной маркировки, резиновое уплотнение (п.65) должно зажиматься фиксирующей гайкой (п. 75) во время того, как механизм возвращается в исходное положение.

Расстояние между уплотнением (п.65) и гайкой (п.75) должно быть примерно 17 мм.

Слишком сильное сдавливание уплотнения может привести к остановке работы станка.



Маркировка

На державке станка возможно установить следующие маркировочные головки:

- Оттиск со сменными шаблонами
- Прессующие кулачки
- Ручную головку с номерами
- Автоматическую головку с номерами

Как только произведены все вышеописанные настройки, следуйте инструкции:

- 1) Установите изделие, предназначенное для маркировки, на опору.
- 2) Опустите рычаг вниз.

Внимание: Не допускайте попадания пальцев в зону маркировки.

- 3) Как только маркировочная головка соприкасается с изделием, увеличивается сила давления
- 4) Механизм производит маркировку, за счет резкого вдавливания в материал изделия.
- 5) Поднимите рычаг.
- 6) Извлеките изделие.
- 7) Повторите операцию.

Техническое обслуживание

Данное оборудование нуждается в регулярном техническом обслуживании, которое продлевает срок его эксплуатации.

Необходимо выполнять следующие процедуры по техническому обслуживанию:

Каждые 3 дня:

- Смазывайте шестерню (п.26) и рычаг (п.35).
- Смазывайте гайку, регулирующую силу маркировки (п.12)
- Смазывайте ствол механизма.

Ежемесячно:

- Проверьте износ шарикового механизма (п.6) (размер шарика – 3,5 мм.)

Не используйте для смазки густое масло, это может привести к блокировке механизма.



ООО "Гидравия"

194156, Санкт-Петербург, пр-т Энгельса, д.33, корп.1, офис 603
тел./факс +7 (812) 702-12-41, 702-12-42, 702-12-44
e-mail: sales@hydravia.ru
www.hydravia.ru

При выходе из строя каких-либо частей механизма, замените их. Рекомендуем использовать оригинальные запасные части.

Внимание: Работа на данном оборудовании может привести к травмированию оператора, для предотвращения данной ситуации, держите руки на безопасном расстоянии от зоны маркировки.