

## SPF2/E

### ISTRUZIONI ORIGINALI



**AVVERTIMENTO!**

Chiunque usi questo apparecchio è obbligato a leggere queste istruzioni, ne va della sua sicurezza.

### ORIGINAL INSTRUCTIONS



**WARNING!**

For safety reasons these instructions must be carefully read by anyone who makes use of this equipment.



## СОДЕРЖАНИЕ

• Декларация соответствия .....	стр. 3
• Рисунок 1 .....	стр. 4
• Рисунок 2 .....	стр. 5
• Рисунок 3 .....	стр. 6
• Запасные части .....	стр. 7
• Правила безопасности .....	стр. 11
• Утилизация производственных отходов .....	стр. 12
• Характеристики станка .....	стр. 12
• Перемещение/транспортировка .....	стр. 14
• Предварительные проверки .....	стр. 14
• Освещение .....	стр. 14
• Текущее обслуживание .....	стр. 15
• Органы управления .....	стр. 15
• Запуск .....	стр. 16
• Выбор и замена окорочного инструмента .....	стр. 16
• Внешняя зачистка .....	стр. 17
• Настройка диаметра .....	стр. 17
• Настройка длины .....	стр. 17
• Внутренняя зачистка .....	стр. 17
• Настройка диаметра .....	стр. 17
• Настройка длины .....	стр. 17
• Фаза работы .....	стр. 18
• Зачистка .....	стр. 20
• Запасные части .....	стр. 20
• Схемы электрической системы .....	стр. 21

**DICHIARAZIONE DI CONFORMITA'**  
DECLARATION OF CONFORMITY

**2006/42/CE Nuova direttiva per la marcatura CE**  
( Abrogazione della direttiva 98/37/CE ex 89/392/CEE )

**2006/42/CE New machinery directive for the CE**  
( Abrogation of Directives 98/37/CE ex 89/392/CEE )

NOI – WE **OP S.r.l.**

( Nome del fabbricante o del suo mandatario stabilito nella comunità - Supplier's name )

Via del Serpente, 97 - 25131 BRESCIA

( Indirizzo completo - Address )

DICHIARIAMO SOTTO LA NOSTRA ESCLUSIVA RESPONSABILITA' CHE IL PRODOTTO :

DECLARE UNDER OUR SOLE RESPONSIBILITY THAT THE PRODUCT :

**SPF2/E**

( nome - name, tipo - type, modello - model / n° di serie - serial number )

• **La macchina non rientra nell'elenco contenuto nell'Al. IV della Direttiva Macchine 2006/42/CE**

The machine is not part of the list included in Ann. IV Machinery Directive 2006/42/CE.

• **La macchina rispetta i requisiti essenziali di sicurezza indicati sulla Direttiva Macchine e successive modifiche:**

The machine follows the safety requirements included in the Machinery Directive and its following modifications:

**2006/42/CE**

2006/42/EC

**DIRETTIVA MACCHINE**

MACHINE DIRECTIVE

**2014/35/EU**

2014/35/UE

**DIRETTIVA BASSA TENSIONE**

LOW VOLTAGE DIRECTIVE (LVD)

**2014/30/EU**

2014/30/UE

**DIRETTIVA COMPATIBILITA' ELETTROMAGNETICA**

ELECTROMAGNETIC COMPATIBILITY (EMC)

• **La macchina è provvista di marcatura CE**

The machine is provided with EC mark

• **Norme di riferimento applicate:**

Applied references normative:

**UNI EN ISO 12100:2010**

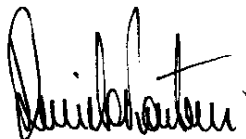
UNI EN ISO 12100:2010

**CEI EN 60204-1**

CEI EN 60204-1

Brescia, li

DANIELE PIANTONI



(nome e firma o timbratura della persona autorizzata)

(name and signature or equivalent marking of authorized person)

Dichiariamo che il Fascicolo Tecnico è costituito presso OP s.r.l Via del Serpente 97, 25131 BRESCIA

We declare that the technical documentation is established c/o OP s.r.l. Via del serpente 97, 25131 BRESCIA

La persona responsabile del fascicolo tecnico è il Sig. Massimo Ziliani Resp. Uffi cio Tecnico.

Our technical manager, Mr. Massimo Ziliani, is responsible for the technical dossier



Рисунок 1

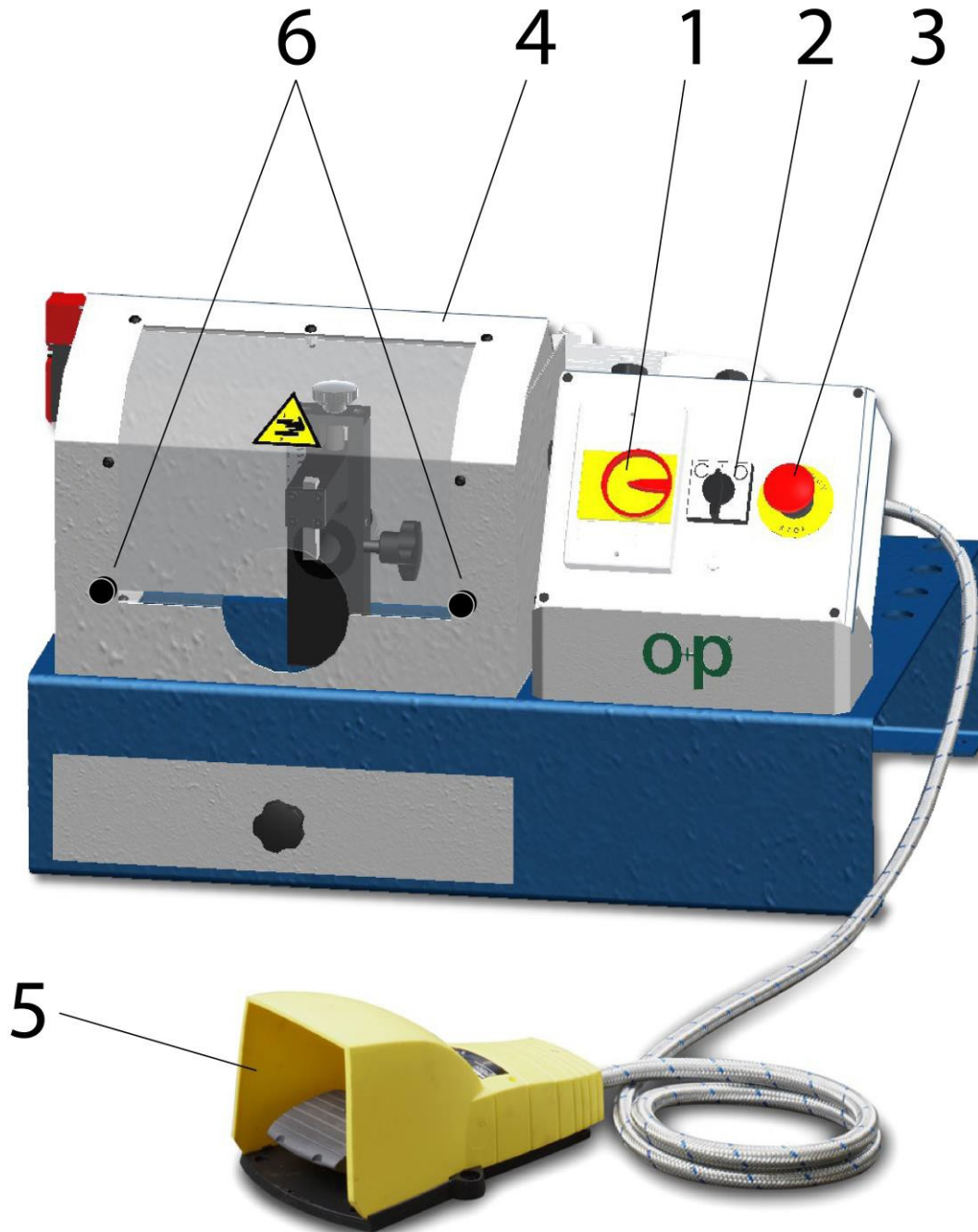


Рисунок 2

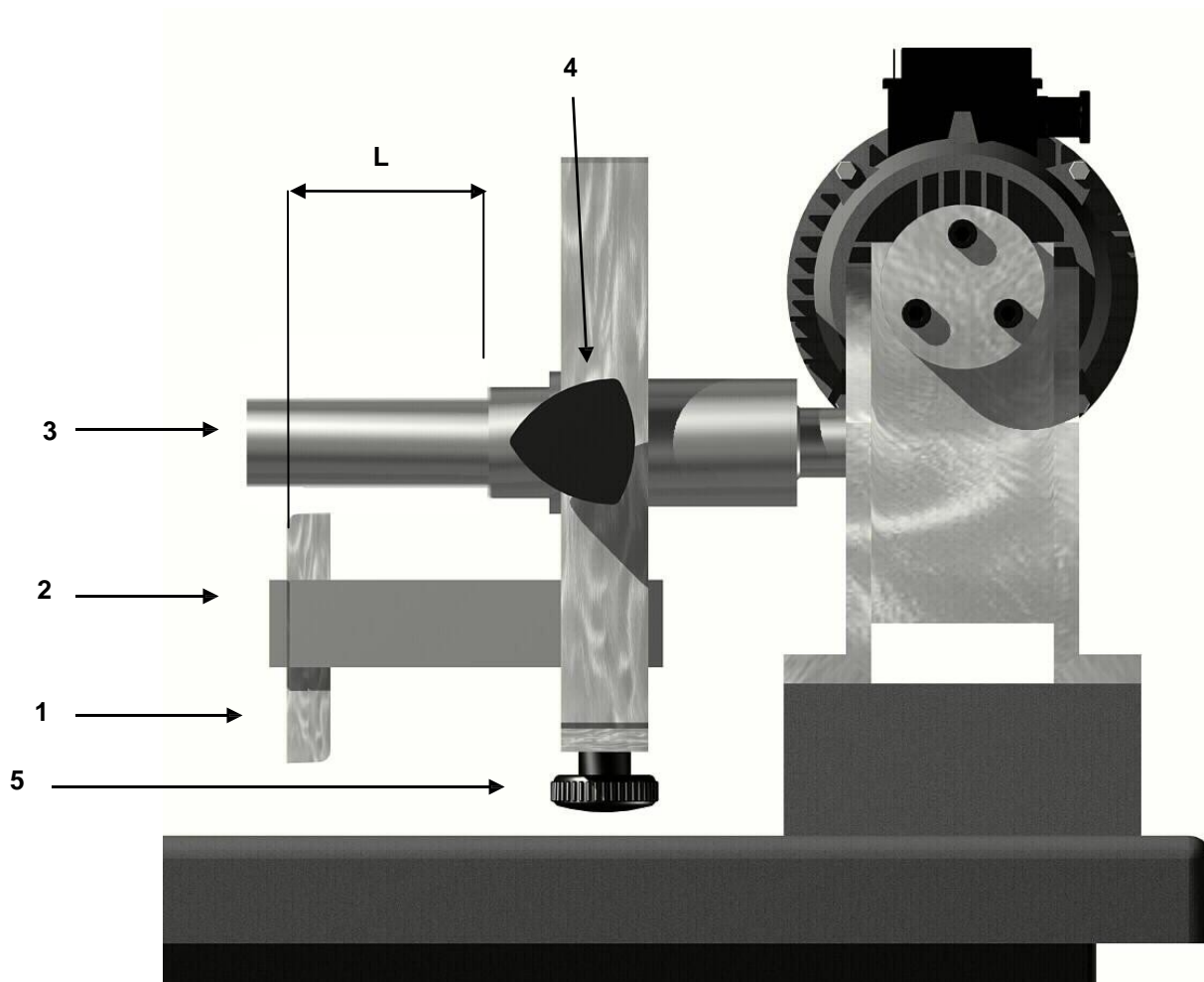
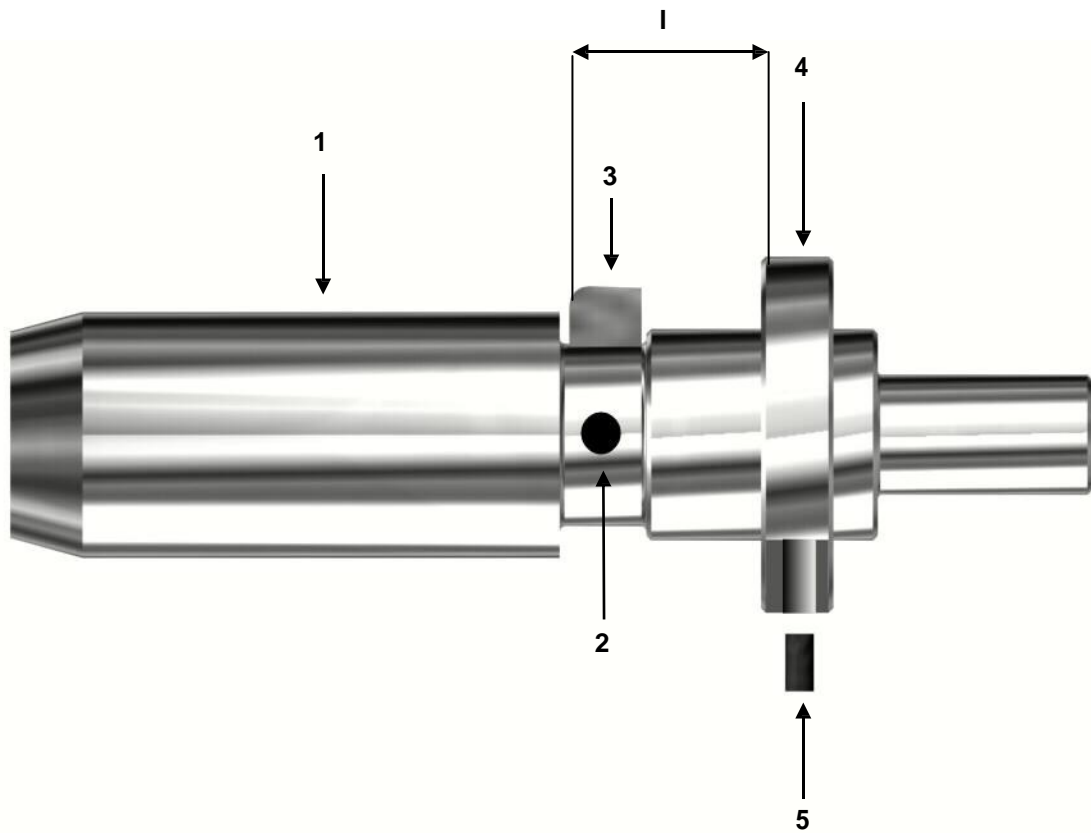
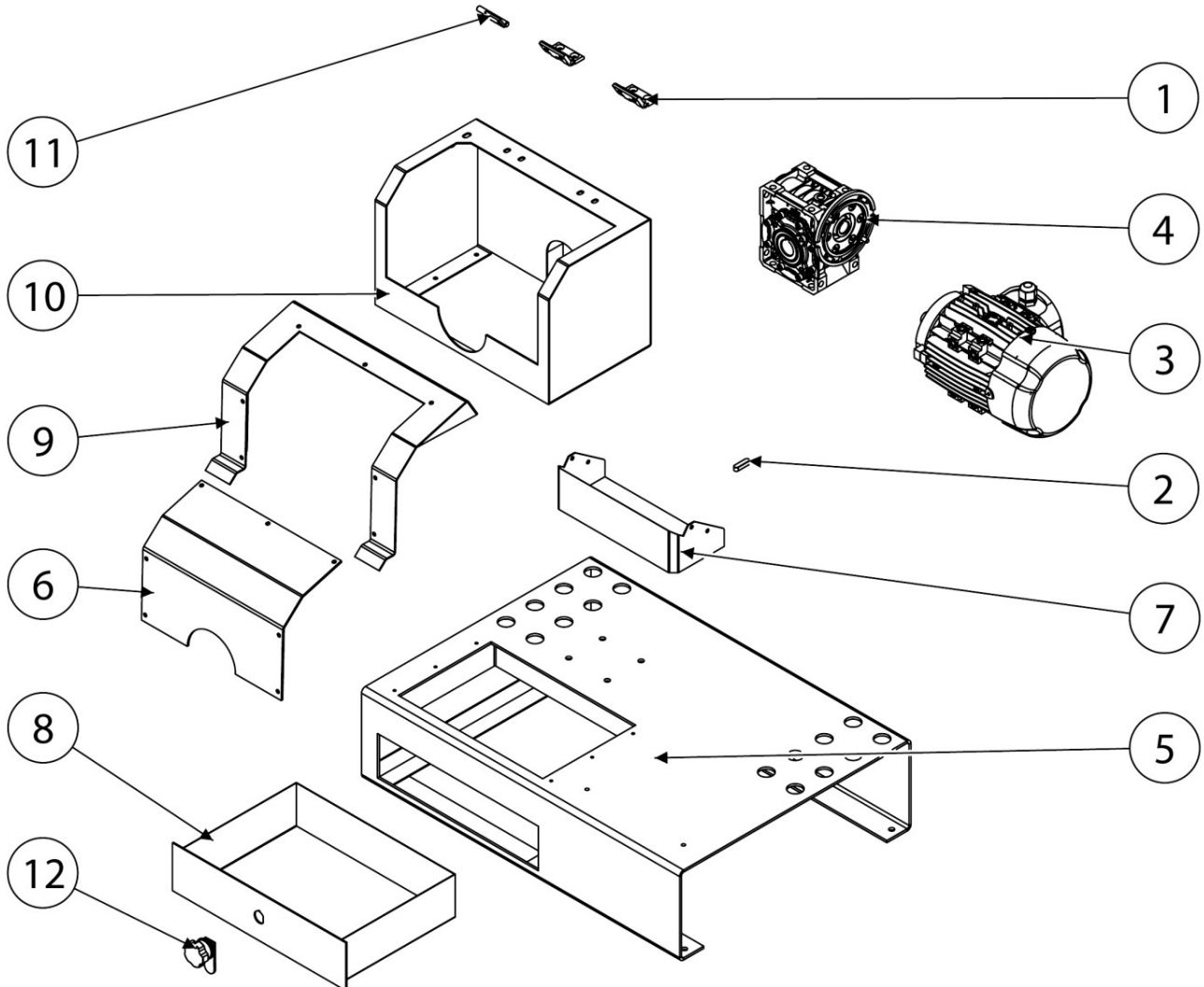


Рисунок 3



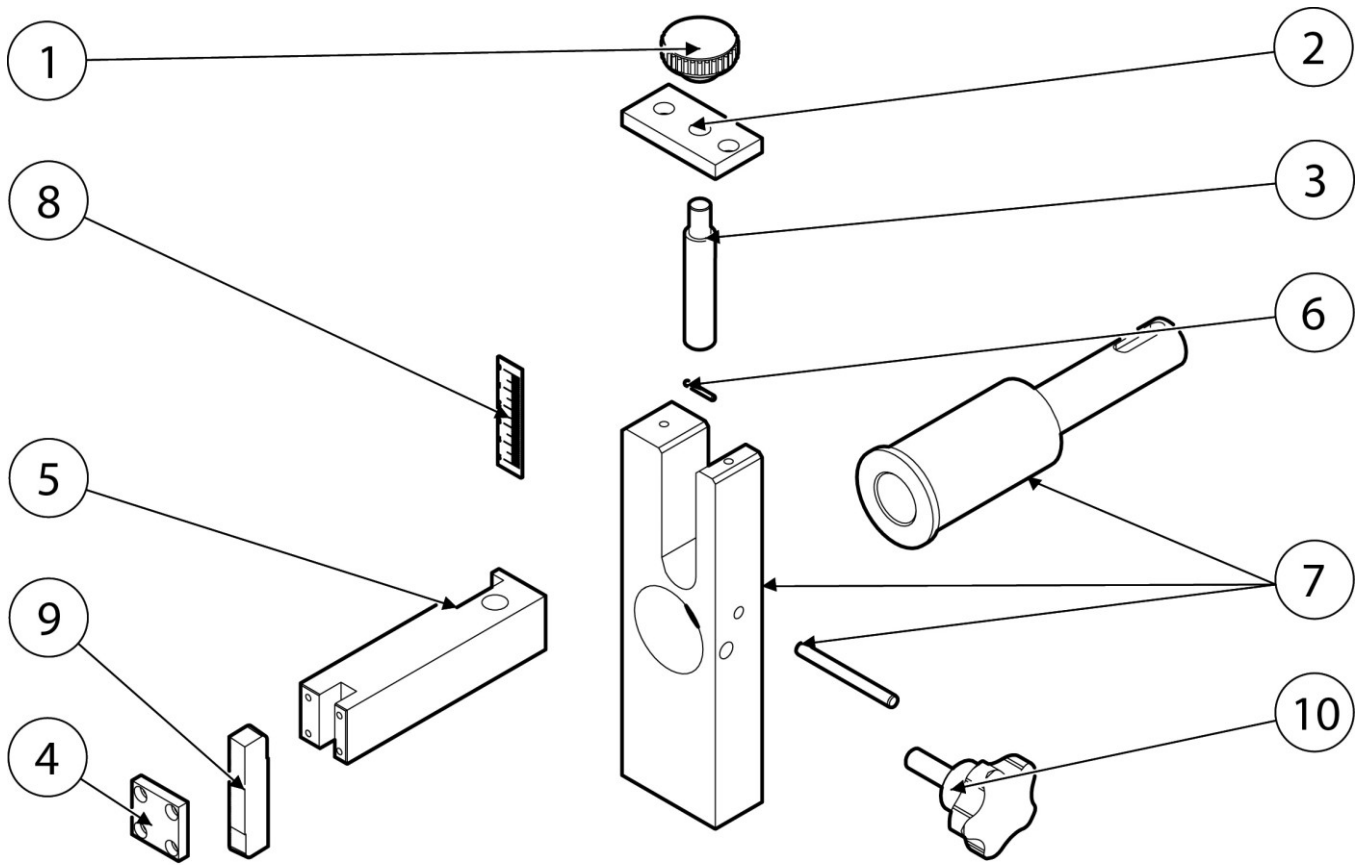


## Запасные части



Pos.	Code / Codice	Pos.	Code / Codice
1	CERNCM02AA00	7	SPELSPF2ES40905
2	FE08070306604	8	SPELSPF2ES40907
3	ME01HP001	9	SPELSPF2ES40908
4	RDU505119120B14	10	SPELSPF2ES40911
5	SPELSPF2ES40901	11	SPELSPF2ES40910
6	SPELSPF2ES40904	12	MIVC30840SS





Pos.	Code / Codice	Pos.	Code / Codice
1	MIB220	6	FE250186874
2	SPELS005087	7	SPELS005091+SPELS005092+FE060601707
3	SPELS005088	8	SPELS005093
4	SPELS005089	9	SPELS00573
5	SPELS005090	10	MIVC19250PM1030

1	SPELS00573
---	------------

### Инструмент для внешней зачистки



2	Ø1/2"	SPELS08722
2	Ø3/4"-5/8"	SPELS0050112
2	Ø1"	SPELS00050111
2	Ø1"1/4-1"1/2	SPELS0050109
2	Ø2"	SPELS0050110

### Инструмент для внутренней зачистки



## ПРАВИЛА БЕЗОПАСНОСТИ

Убедитесь в том, что станок установлен на ровной поверхности, нет вибрации, которая, помимо неудобства при работе, может стать причиной неисправной работы оборудования. Обеспечьте достаточно свободного места в рабочей зоне. Производитель не несет никакой ответственности за повреждения, причиненные по небрежности при несоблюдении правил данной инструкции.



1. **КАТЕГОРИЧЕСКИ ВОСПРЕЩАЕТСЯ НАЧИНАТЬ РАБОТУ НА ОБОРУДОВАНИИ**, не прочитав инструкцию и не поняв все пункты.



2. **ВНИМАНИЕ!** Неправильное применение оборудования может быть опасно и повлечь серьезные травмы, поэтому никогда не прикасайтесь к движущимся частям и держитесь от них на расстоянии.

**3. Работа на станке будет безопасна при соблюдении нижеприведенных правил.**

4. **ВНИМАНИЕ!** Это очень важно! Вся работа на станке производится одним рабочим.  
5. Никогда не пытайтесь работать с превышением рабочего давления станка. Это может быть очень опасно для оператора оборудования.



6. Данная инструкция выдается рабочему, работающему на оборудовании, и хранится у него. Ответственность за это лежит на владельце оборудования.

7. Никогда не снимайте и не перемещайте защитный кожух.

8. Перед подключением проверьте заземление машины.

9. Проверьте, соответствуют ли характеристики вашей электрической сети характеристикам напряжения и частоты станка.

10. Используйте только те кабели, разъёмы и удлинители, которые соответствуют стандартам СЕI; следите, чтобы энергокабель находился далеко от рабочей зоны. Никогда не используйте поврежденные провода и штепселя. Все провода должны быть вынесены за пределы рабочей зоны и не препятствовать работе.

11. Всегда отключайте станок при проведении технического обслуживания, операции по обслуживанию должен проводить специально обученный рабочий.



12. Убедитесь в том, что провода зачищены и находятся в специальных защитных кожухах.

13. При работе обязательны рабочая одежда и защитные перчатки.

14. К работе на станке могут допускаться только квалифицированные совершеннолетние сотрудники (для неквалифицированных рабочих прохождение обучения обязательно).

15. Во время работы всегда следуйте инструкции и обозначениям на машине

16. Наше оборудование создано с учетом всех существующих требований безопасности, поэтому еще раз советуем строго следовать данной инструкции.

17. Движущиеся части должны содержаться в чистоте и быть хорошо смазанными.

18. Для поддержания первоначальных характеристик и сертификационных данных должны использоваться оригинальные запасные части.

19. Всегда выключайте машину во время замены инструментов или иного технического обслуживания.

20. По завершению работы всегда возвращайте на место защитные кожухи и др. защиту.

21. Не допускайте попадание рук в рабочую область при включённом станке. При установке фитинга на рукав убедитесь, что расстояние между руками оператора и зоной опрессовки не менее 120мм.

22. Ограничения использования:

- Станок не может использоваться при предельном давлении
- Станок не может использоваться в естественной окружающей среде.
- Оборудование не может использоваться при атмосферных явлениях, не соответствующих степени защиты (IP55) для установленных компонентов.

23. Работа на оборудовании может нести остаточные риски; при использовании станка строго следуйте инструкциям, указанным в данном документе.

24. Следите, чтобы в рабочую область или в движущиеся части не попадали животные или части тела

25. Не допускайте попадания изделий из пластика, стекла и аналогичных материалов в область опрессовки.

26. Не пытайтесь ремонтировать станок сами, всегда обращайтесь к производителю.

### **Утилизация отходов производства**

Отходы при работе с данным оборудованием (резина, железо и т.п.) относятся к безопасным отходам производства и могут быть утилизированы. В случае если в стране существуют специальные правила для утилизации данного рода отходов, необходимо им следовать.



## Характеристики станка

Простой в использовании и удобный в обслуживании окорочный станок **SPF 2 Economic** разработан для снятия внутреннего и наружного слоя с рукавов диаметром до 2". Окорочный блок защищен перегородкой из плексигласа с электрическим

управлением, что гарантирует максимальную безопасность во время работы. Блок управления с помощью педали позволяет освободить руки оператора. Для большей безопасности рукав необходимо крепко удерживать во время окорки. 12

### Краткий перечень основных частей станка:

Металлический корпус

Рабочий модуль, состоящий из шпинделя и одного окорочного инструмента.

Приводной блок, состоящий из электрического двигателя.

Ящик в передней части станка для очистки станка от отходов окорки.

Система безопасности для уменьшения риска травмы во время работы.

Технические характеристики / габариты	ОКОРОЧНЫЙ СТАНОК SPF2 Economic
Диапазон внешней окорки	3/16" - 2"
Диапазон внутренней окорки	1/2" - 2"
Мощность двигателя (кВт)	0.75
Габариты max(ДхГхВ в мм)	675x535x437
Органы управления	электрические
Вес (кг)	50
Уровень шума	70.0 дБ

## ПЕРЕМЕЩЕНИЕ/ТРАНСПОРТИРОВКА

Станок может быть легко перемещен без каких-либо дополнительных приспособлений двумя людьми. Тем не менее, важно учитывать следующее:

Убедитесь, что подъёмные тросы не крепятся за хрупкие детали оборудования

Избегайте ударов и встрясок во время подъема и перемещения.

При транспортировке убедитесь, что оборудование крепко закреплено и нет вибрации, так как центр тяжести станка находится высоко, что может послужить причиной несчастных случаев при транспортировке.

### ПРЕДВАРИТЕЛЬНЫЕ ПРОВЕРКИ

- Установите станок на ровную, надежную поверхность, обеспечивая оптимальную поддержку.

- у
- бедитесь, что система электрического питания снабжена предохранителями.
- Убедитесь, что подвижные части станка чистые и слегка смазаны.
  - Рекомендуемый тип смазки kluber staburags NBV30
  - Каждый день проверяйте состояние и читаемость предупреждающих знаков.

**Если двигатель не запускается при подсоединении электропитания к станку:**

1. Проверьте, не нажата ли кнопка аварийного отключения.
2. Проверьте, не нажата ли по ошибке кнопка СТОП. Если да, нажмите кнопку СТАРТ
3. Проверьте, правильно ли соотносятся полярности розетки и электрической системы станка.
4. Проверьте, не перегорел ли предохранитель главного выключателя.
5. Проверьте исправность проводки электрической системы станка

## **ОСВЕЩЕНИЕ**

Оборудование не оснащено освещением, поэтому работа на нём должна производиться в хорошо освещенном помещении. Если обеспечить хорошее освещение не представляется возможным, работа на станке запрещена.

## ТЕКУЩЕЕ ОБСЛУЖИВАНИЕ

- Поверхность всех двигающихся частей всегда должна быть чистой и смазана тонким слоем смазки. Рекомендуемый вид смазки Kluber staburags NBV30
- Периодически проверяйте исправность концевых выключателей и органов управления системы безопасности.
- **ЗАТОЧКА ИНСТРУМЕНТА:**  
если поверхность рукава грубая и твердая, то инструмент может затупиться и делать срезы неравномерно. В этом случае его необходимо заточить.  
Для этого раскрутите фиксирующий винт (рис.2, поз.2) и заточите его. При заточке убедитесь, что форма режущего инструмента осталась неизменной. При установке инструмента на своё место обратите внимание, что он установлен правильно; внешний край режущего инструмента должен быть повернут против часовой стрелки, а внутренний край – по часовой стрелке.

**Важное примечание: Периодически очищайте ящик в передней части станка от отходов окорки. Эту операцию следует выполнять при остановленном станке и при отключенном от сети кабелем.**

## ОРГАНЫ УПРАВЛЕНИЯ (рисунок 1)


### 1. Главный выключатель

Подключает оборудование к сети питания. Также обеспечивает доступ к панели управления.

### 2. START/STOP - реверсивный выключатель

Этот выключатель включает/выключает электрический двигатель и запускает вращение шпинделя по и против часовой стрелки:

Поз. 0 : электрический двигатель выключен, и станок выключен

Поз.  : шпиндель вращается по часовой стрелке для внутренней окорки

Поз.  : шпиндель вращается против часовой стрелки для внешней окорки

### 3. Кнопка экстренной остановки

Эта кнопка используется для мгновенной остановки станка; для возобновления работы органов управления станка, нажмите кнопку «Старт» после того, как вы повернете кнопку экстренного выключения и она отщелкнется.

### 4. Защитная дверца

Область окорки защищена электрической створкой из плексигласа, обеспечивающей безопасность работы. Процедуру зачистки невозможно выполнить, если дверца не закрыта.

### 5. Педаль запуска START

Нажмите педаль для запуска вращения шпинделя. Если он вращается в неправильном





нап

равлении, настройте реверсивный переключатель для вращения в нужном направлении.

## ЗАПУСК

Убедитесь в том, что «ПРЕДВАРИТЕЛЬНЫЕ ПРОВЕРКИ» были выполнены правильно. Теперь станок готов к работе:

- Подключите станок к сети питания.
- Поверните главный выключатель в положение 1 (поз. 1, рисунок 1).
- Выберите направление вращения, повернув реверсивный выключатель в положение  или  (поз 2, рисунок 1).

- Убедитесь, что станок запущен: окорочный шпиндель должен начать вращаться при закрытой защитной двери и нажатии педали запуска (рис.5, поз.1).

## Выбор и замена окорочного инструмента

Для каждого диаметра рукава существует свой инструмент, перечисленный в таблице. Инструмент для снятия внутреннего слоя снабжен резцом. Выбрав нужный инструмент установите его на станок так чтобы кромка резца оказалась на уровне нужного диаметра.

### Доступный инструмент:

Артикул	Внешняя зачистка
SPELPE03	3/16"
SPELPE04	1/4"
SPELPE05	5/16"
SPELPE06	3/8"
SPELPE08	1/2"
SPELPE10	5/8"
SPELPE12	3/4"
SPELPE16	1"
SPELPE20	1"1/4
SPELPE24	1"1/2
SPELPE32	2"

Артикул	Внутренняя зачистка
SPELPI08	1/2"
SPELPI10	5/8"
SPELPI12	3/4"
SPELPI16	1"
SPELPI20	1"1/4
SPELPI24	1"1/2
SPELPI32	2"

## ВНЕШНЯЯ ЗАЧИСТКА

**ВАЖНО:** для наружной окорки шпindelь должен вращаться против часовой стрелки.

### НАСТРОЙКА ДИАМЕТРА

**ПРИМЕЧАНИЕ:** для достижения оптимального диаметра мы рекомендуем производить снятие слоя рукава до того момента, когда станет видна первая оплетка или навивка.

Диаметр окорки наружного слоя можно регулировать за счет маховика (поз. 5, рис.2), который настраивает расстояние между режущей кромкой относительно направляющего штифта рукава (поз. 3, рис. 2).

После настройки диаметра окорки попробуйте выполнить зачистку рукава, проверяя полученный диаметр. Может понадобиться повторить данную операцию несколько раз для достижения оптимального диаметра, а также ее можно упростить, используя миллиметровую пластинку, входящую в комплект поставки.

### НАСТРОЙКА ДЛИНЫ

Ослабив ручной маховик (поз. 4, рисунок 2), продвиньте держатель инструмента вперед или назад (поз. 3, рисунок 2), таким образом, чтобы пластина находилась на одной линии с отрезным инструментом, и **параметр «L» (рисунок 2) соответствовал длине окорки.** После настройки убедитесь, что держатель инструмента зафиксирован.

## ВНУТРЕННЯЯ ЗАЧИСТКА

**ВАЖНО:** для наружной окорки шпindelь должен вращаться по часовой стрелке.

### НАСТРОЙКА ДИАМЕТРА

**ПРИМЕЧАНИЕ:** для достижения оптимального диаметра мы рекомендуем производить снятие слоя рукава до того момента, когда станет видна первая оплетка или навивка.

Диаметр окорки внутреннего слоя можно регулировать за счет ослабления штифта, фиксирующего инструмент (поз. 2, рис. 3), и изменения положения ножа по отношению к центральному штырю (поз. 1, рис. 3). После настройки диаметра окорки попробуйте выполнить зачистку рукава, проверяя полученный диаметр. Может понадобиться повторить данную операцию несколько раз для достижения оптимального диаметра.

### НАСТРОЙКА ДЛИНЫ

Для настройки длины внутренней зачистки, ослабьте фиксирующие штыри (поз. 5, рис. 3) и двигайте стопорное кольцо (поз. 4, рис. 3), поворачивая по часовой стрелке или против часовой стрелки до тех пор, пока параметр «I» между стопорным кольцом (служащим для того, чтобы застопорить рукав) и инструментом (поз. 3, рис. 3) не будет соответствовать длине окорки, отмеченной производителем соединения. После этого убедитесь, инструмент и кольцо надежно закреплены.

## **ФАЗА РАБОТЫ**

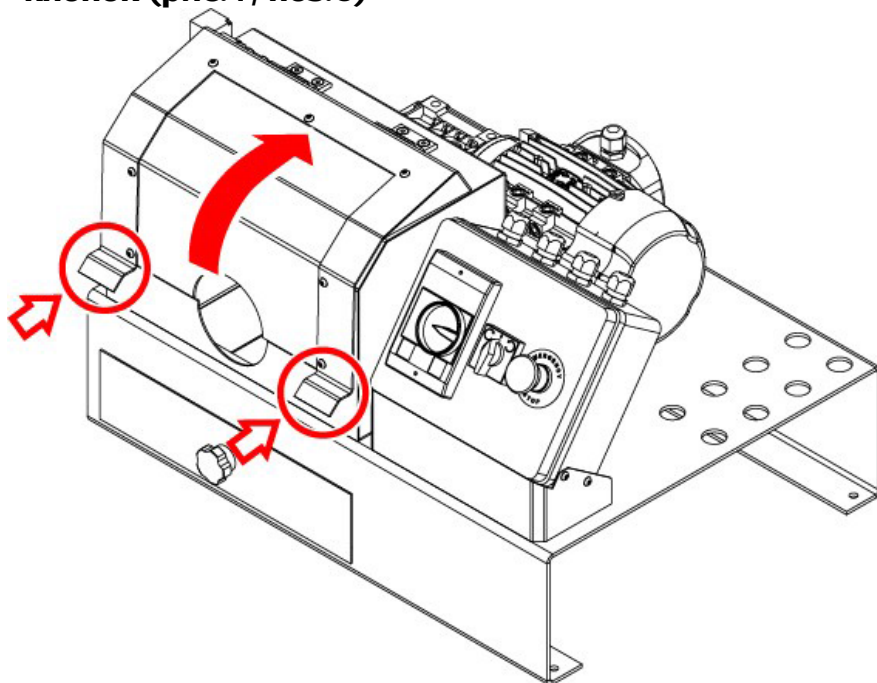
Прежде, чем начать процесс окорки необходимо очень внимательно прочитать следующие разделы руководства по эксплуатации:

- ХАРАКТЕРИСТИКИ СТАНКА
- ПРАВИЛА ТЕХНИЧЕСКОЙ БЕЗОПАСНОСТИ
- ПРЕДВАРИТЕЛЬНЫЕ ПРОВЕРКИ
- ОСВЕЩЕНИЕ
- НАЧАЛО РАБОТЫ
- ВЫБОР И ЗАМЕНА ОКОРочНЫХ ИНСТРУМЕНТОВ.



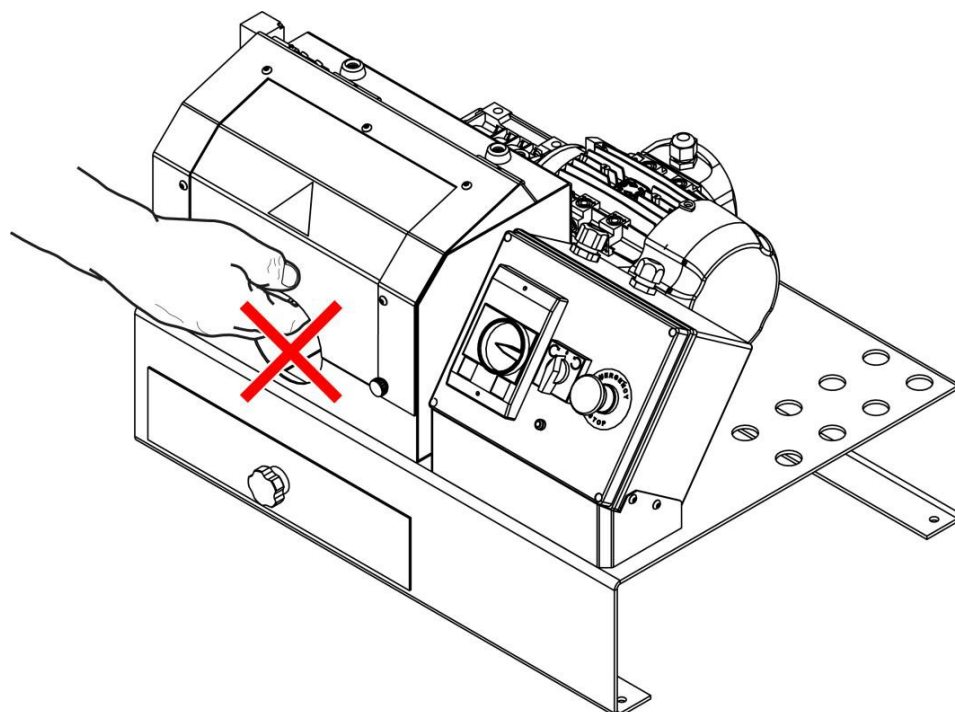
## ПРЕДУПРЕЖДЕНИЕ

Открывайте и закрывайте крышку (рис. 1, поз.4) с помощью соответствующих кнопок (рис. 1, поз.6)



## ПРЕДУПРЕЖДЕНИЕ

Не помещайте руки в отверстие крышки





## **ЗАЧИСТКА**

Держа рукав, располагайте руки на безопасном расстоянии от зоны окорки.

**НИКОГДА НЕ ПОМЕЩАЙТЕ РУКИ В ОТВЕРСТИЕ ДЛЯ ОКОРКИ РУКАВА.**

Нажмите педаль запуска (поз. 5, рисунок 1) и установите конец рукава на штырь. Продвигайте рукав вперед до того момента, как инструмент начнет снимать первые кусочки резины. С этого момента подача рукава контролируется оператором; при более быстром продвижении рукава будет сниматься тонкий слой резины, при более медленном продвижении – более толстый. Установленная длина окорки достигнута, когда рукав упирается в барьер.

Не останавливая вращение шпинделя, снимите рукав со штыря. Если зачищенная поверхность рукава очень неровная, шероховатая, повторите операцию.

## **ЗАПАСНЫЕ ЧАСТИ**

Любые запасные части необходимо заказывать в компании ОР или у официальных представителей, указывая серийный номер, модель и год выпуска станка, а также номер запчастей на схеме запчастей.

## Схема электрической системы 400V три фазы

