

Тип документа:

ИНСТРУКЦИЯ ПО ЭКСПЛУАТАЦИИ

Модель станка:

TUBOMATIC H64 PM
Станок для опрессовки РВД

Производитель:



Серийный N°/Год:



ВАЖНО! “ПЕРЕВОД ОРИГИНАЛЬНЫХ ИНСТРУКЦИЙ”

Данная инструкция считается неотъемлемой частью станка и должна всегда находиться в свободном доступе для персонала, работающего со станком. Также инструкция должна прилагаться к станку при его перепродаже.



Оператор обязан прочитать инструкцию и четко следовать содержащимся в ней указаниям, так как производитель не несет никакой ответственности за вред, причиненный персоналу, оборудованию или самому станку, вследствие несоблюдения условий, описанных ниже.

Покупатель обязан соблюдать производственную тайну, поэтому данная документация и приложения к ней не подлежат подделке, внесению изменений, копированию или передаче третьим лицам без письменного разрешения производителя или его представителя.



1 - Введение

АКТ ПРИЕМА-ПЕРЕДАЧИ

Нижеподписавшиеся подтверждают следующее:

Товары были доставлены в рабочем состоянии и в полной комплектации.

Товары доставлены вместе с инструкцией по эксплуатации для предоставления оператору перед началом использования товара.

Инструкция содержит, помимо прочего, информацию о рисках, связанных с использованием товара.

Товар будет установлен и/или использован после выполнения всех необходимых проверок, относящихся к способу и месту использования, как указано в инструкции по эксплуатации.

Место и дата

Покупатель

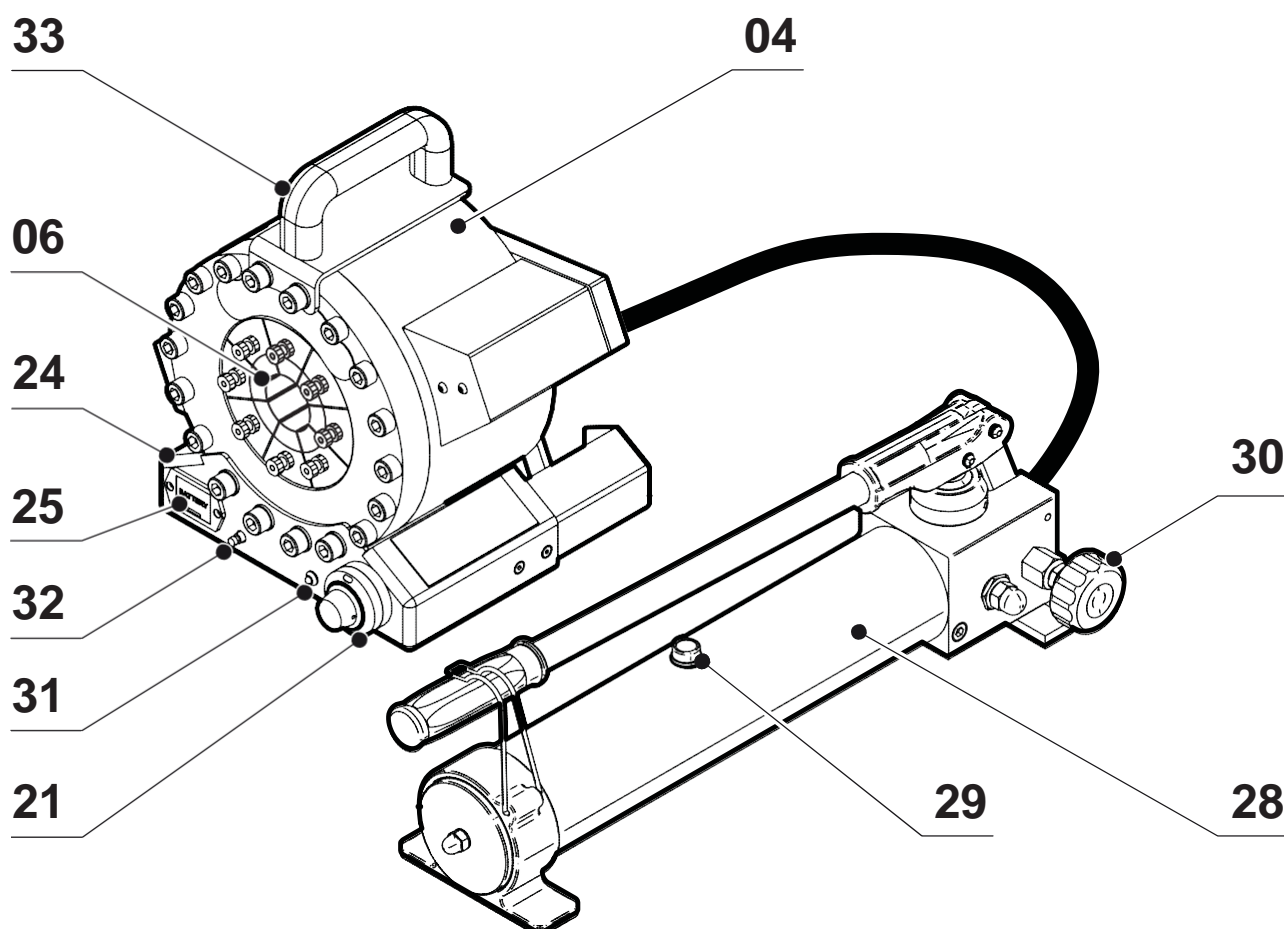
СОДЕРЖАНИЕ

1- Введение	2
АКТ ПРИЕМА-ПЕРЕДАЧИ	2
СОДЕРЖАНИЕ	3
Справочный указатель	5
ДОКУМЕНТ И ЦЕЛЕВАЯ АУДИТОРИЯ	6
Предмет и структура документа	6
Характеристики персонала.....	7
ССЫЛОЧНЫЕ СТАНДАРТЫ.....	8
СИМВОЛЫ И ОБОЗНАЧЕНИЯ	9
ДИАПАЗОН ПРИМЕНЕНИЯ.....	10
Использование по назначению	10
Использование запрещено.....	11
2 - Характеристики	12
ОБЩИЕ ПОЛОЖЕНИЯ.....	12
ОПИСАНИЕ СТАНКА И НАСТРОЙКИ.....	13
Технические характеристики	13
Чертеж: габаритные размеры	14
Маркировка станка и производитель.....	15
Описание станка.....	16
- Рама	16
- Опрессовочный блок.....	16
- Привод	16
- Ручная настройка	16
- Аксессуары	16
3 - Предотвращение несчастных случаев и безопасность	17
ОБЩИЕ ПОЛОЖЕНИЯ.....	17
ЗОНЫ РИСКА И ЭКСПЛУАТАЦИЯ	18
Условия установки	18
Техническое обслуживание и устройства для обеспечения безопасности	18
Термическая опасность	18
Спецодежда	18
Приведение станка в движение	19
Остановка или выключение станка	19
Освещение рабочего места	19
Уровень шума	19
ОСТАТОЧНЫЕ РИСКИ.....	20
Таблица: Остаточные риски	20
4 - Подъем и транспортировка	21
ОБЩИЕ ПОЛОЖЕНИЯ.....	21
Подъем	21
Транспортировка	21
Распаковка и очистка компонентов	21
ПРАВИЛЬНЫЙ ПОДЪЕМ СТАНКА	22
Таблица: Точки подъема	22

5 - Установка	23
ОБЩИЕ ПОЛОЖЕНИЯ	23
Способы установки	23
Предварительные проверки	23
Процедура установки	24
6 - Оснащение	25
ОБЩИЕ ПОЛОЖЕНИЯ	25
Оборудование	26
Таблица: Кулачки для опрессовки РВД мм / дюймы	26
7 - Эксплуатация	27
ОБЩИЕ ПОЛОЖЕНИЯ	27
ПРЕДВАРИТЕЛЬНЫЙ ОСМОТР	27
ОПИСАНИЕ ОРГАНОВ УПРАВЛЕНИЯ	28
ПРОЦЕДУРА РАБОТЫ	28
Установка и снятие кулачков по одному	29
8 - Обслуживание	30
ОБЩИЕ ПОЛОЖЕНИЯ	30
Текущее обслуживание	31
Плановое обслуживание	32
Смазочные материалы и обозначения	33
ХРАНЕНИЕ И ДЕМОНТАЖ	34
Хранение станка или длительный перерыв в эксплуатации	34
Вывод из эксплуатации, демонтаж или списание станка	34
Таблица: Утилизация продуктов	34
9 – Каталог запасных частей	35
ОБЩИЕ ПОЛОЖЕНИЯ	35
10 – Список приложений	37
СХЕМА ЭЛЕКТРИЧЕСКОЙ СИСТЕМЫ	38

Справочный указатель

04, гидравлический цилиндр	23
06, кулачки.....	20, 23, 26, 27, 31, 33, 34, 35, 36, 38, 39
21, лимбус.....	23, 35
24, рама	23
25, крепление аккумуляторной батареи	35
28, ручной насос.....	23, 35, 38, 39
29, крышка бака.....	31, 34, 35, 38
30, клапан проверки масла	35
31, индикаторная лампочка.....	31, 34, 35
32, кнопка проверки.....	31, 34, 35
33, ручка.....	23, 29



ДОКУМЕНТ И ЦЕЛЕВАЯ АУДИТОРИЯ

Данный документ предназначен для ознакомления специалистов, чей опыт или квалификация позволяют им работать, соблюдая большинство общих стандартов по безопасности, и которые обладают специфическими навыками. Предполагается, что каждый сотрудник имеет основные знания, требуемые для выполнения своих функций.

Покупатель должен убедиться, что оператор станка имеет навыки и способности, необходимые для работы.



Ознакомление с инструкцией обязательно для всех специалистов, которые будут привлечены к работе на станке. Также они должны быть проинформированы обо всех ОСТАТОЧНЫХ РИСКАХ, связанных с использованием станка или производимой продукцией.

В инструкции НЕ БЕРУТСЯ в расчет пробелы в образовании или навыках специалистов, которые могут повлиять на работу со станком.

Сотрудники, привлеченные к работе, обслуживанию и/или другим операциям со станком, должны обладать специальным опытом работы с данным видом оборудования, или пройти профессиональное обучение.



Покупатель несет ответственность за все повреждения или травмы сотрудников, которых он привлек к работе со станком.

Некоторые общие инструкции по безопасности могут быть повышенными, а в некоторых возникающих ситуациях и затруднительными к исполнению (например, первый запуск, специфические задачи по обслуживанию, испытания без загрузки, неполадки или неисправности, и т.п.).

В этих случаях оператор, монтажник или обслуживающий техник может поступить по своему усмотрению при следующих условиях:

- Полная осознанность своих действий.
- Наличие соответствующих навыков и знаний.
- Действия не будут направлены на причинение сознательного вреда собственному здоровью.

Предмет и структура документа

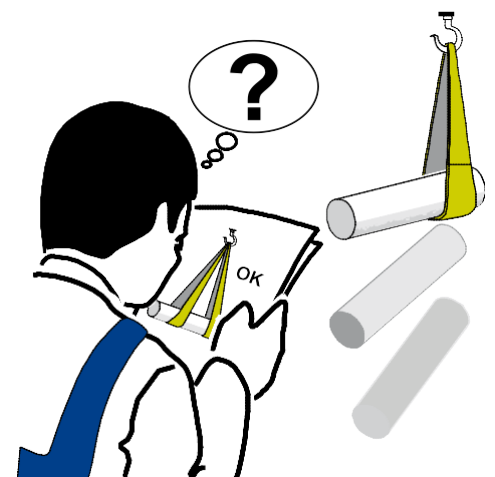
Предметом данного документа (ИНСТРУКЦИЯ ПО ЭКСПЛУАТАЦИИ) является достоверное руководство, которое обеспечивает безопасную работу и позволяет правильно осуществлять все необходимые операции по обслуживанию станка.

Все сотрудники, работающие со станком, должны прочитать и понять все описанное в документе. Оригинал документа был составлен на итальянском языке, таким образом, в случае каких-либо несоответствий или сомнений необходимо обратиться к оригинальной версии или за дополнительными разъяснениями к производителю.

Указания, представленные в документе, не замещают правила безопасности и технические сведения по установке и работе, которые относятся непосредственно к продукту, а также правила, диктуемые здравым смыслом и принятые в стране, где используется станок.

Документ разбит на ГЛАВЫ (ВВЕДЕНИЕ, ХАРАКТЕРИСТИКИ и т.д.), как обозначено в СОДЕРЖАНИИ.

Главы и содержащаяся в них информация расположены в порядке значимости.



Характеристики персонала

Специалист, перед которым ставятся задачи на работе со станком, должен пройти специальное профессиональное обучение или иметь соответствующий опыт работы со станком данного типа.

Если, по какой-либо причине, при установке станка или запуске производства обучение не проводилось, Покупатель обязан попросить провести обучение и/или убедиться, что соблюдаются все условия, указанные в данном документе.



С целью предотвращения порчи имущества или травм персонала, мы предлагаем Клиенту сообщить операторам обо всех ОСТАТОЧНЫХ РИСКАХ, которые могут возникнуть при эксплуатации станка.

Персонал, привлекаемый к работе на станке или к его обслуживанию, должен состоять из квалифицированных, осведомленных и опытных специалистов, которые понимают стоящие перед ними задачи и способны верно интерпретировать содержание данного руководства, а также провести все проверки тщательно и с соблюдением всех правил безопасности.

Привлечение неквалифицированных, нетрудоспособных, нетрезвых, использующих наркотических средства сотрудников категорически запрещено.

Покупатель принимает на себя полную ответственность за квалификацию и умственное или физическое состояние привлекаемого к работе персонала.

Покупатель или работодатель несет гражданскую ответственность за весь ущерб, причиненный людям или имуществу, персоналом, допущенным к использованию станка.

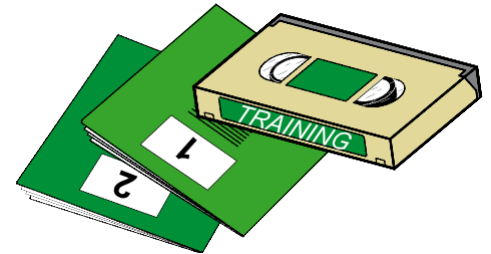
Сотрудники должны соответствовать следующим требованиям:

- в полной мере использовать верхние и нижние конечности.
- различать и знать цвета.
- обладать хорошим зрением и слухом.
- уметь читать и писать.
- знать сигналы опасности и предупреждающие сигналы на станке.
- уметь работать автономно на производственных предприятиях и с аналогичной техникой.
- быть способными обеспечить рабочий цикл, проверить правильную работу и уровень качества продуктов, исправить и сообщить об отклонениях от нормы, если необходимо.
- делать необходимые записи для гарантии обеспечения предписанного качества и надлежащей эффективности производства.



Использование станка людьми, употребляющими алкоголь, лекарственные препараты и/или наркотики запрещено

Сотрудникам, работающим со станками, необходимо всегда использовать индивидуальное защитное снаряжение, установленное законом страны, где используется станок, а также дополнительно предоставляемое работодателем: кожаные перчатки, безопасная обувь и т.п.



ССЫЛОЧНЫЕ СТАНДАРТЫ

В данной главе перечислены международные стандарты и национальные законы, в соответствии с которыми спроектирован и сконструирован станок.

- **2006/42/CE** Новая директива CE «Машины, механизмы и машинное оборудование» (отмена директивы 98/37/CE, бывшая 89/392/CEE)
 - **2006/95/CE** Директива по низковольтному оборудованию
 - **2004/108/CE** Электромагнитная совместимость, Законодательный акт N° 194 от 6/11/2007.
 - **Законодательный акт n° 81** от 9/4/2008 Применение консолидационного акта по безопасности (бывший законодательный акт 626/94 от 18/9/1994), директива для совершенствования системы безопасности здоровья и труда работников на рабочем месте.
 - **Указ президента n° 547** от 27/4/1955 Стандарты для предотвращения несчастных случаев на рабочем месте.
 - **UNI EN ISO 12100:2010** Безопасность машин – Принципы оценки риска.
 - **UNI EN 349: 2008** Безопасность машин – Минимальные расстояния для предотвращения раздробления частей тела.
 - **UNI EN 953: 2009** Безопасность машин – Общие требования к проектированию и конструированию фиксированных и движущихся защитных ограждений.
 - **UNI EN 982: 2009** Безопасность машин – Требования безопасности к гидравлическим системам и их компонентам - гидравлика (масло)
 - **UNI EN 983: 2009** Безопасность машин – Требования безопасности к гидравлическим системам и их компонентам - пневматика
 - **IEC EN 60204-1** Безопасность машин – Электрическое оборудование машин Часть 1: Общие правила.
 - **EN ISO 11202: 2009** Акустика – шум, создаваемый машинами и оборудованием. Измерение уровней звукового давления на рабочем месте и других определенных местах – метод испытания на месте работы.
 - **EN 60529** (Июнь 1997) Уровень защиты корпуса (IP код).
 - **IEC ISO 446** (1989) Идентификация изолированных и неизолированных проводов с использованием цветов.
 - **UNI 10893: 2000** Техническая документация на продукт – Инструкции по эксплуатации.
 - **UNI - ISO 10015: 2000** Рекомендации по проведению обучения.
 - **ISO 7000 - DIN 30600** Графические символы и знаки для обозначения функций.
 - **UNI 11394:2011** Техническая информация - Тестирование удобства использования инструкций по применению технических товаров.
- НОРМЫ (CE) N.1272/2008 ЕВРОПЕЙСКОГО ПАРЛАМЕНТА**
По классификации, маркировке и упаковке веществ и смесей.



СИМВОЛЫ И ОБОЗНАЧЕНИЯ

В некоторых случаях опасные зоны обозначены в инструкции по эксплуатации и/или на станке с использованием знаков, шильд, символов или иконок, которые означают опасность или правило (обязанность). Например, правило обращения с документом, который должен быть всегда доступен, его порча и нарушение целостности запрещены.

Операции или ситуации, в которых задействованный персонал должен быть предельно осторожен. Общая опасность высокого напряжения.

Работа, требующая привлечения квалифицированных и ответственных специалистов, и/или требование заземлить установку.

Опасность, вызванная электромагнитным излучением.

Зоны нагрева: означает опасность из-за наличия зон нагрева или задействования деталей при высоких температурах (опасность ожога).

Раздробление, порезы или ссадины, риск поскользнуться: обозначает возможность или опасность причинения вреда здоровью оператора.

Взрывы: обозначает потенциальный риск взрыва или требование установки взрывозащитного оборудования.

Запрет на снятие защитных ограждений станка.

Запрет общего характера: обозначает запрет доступа в определенную зону или на выполнение маневра.

Правило: обозначает обязанность выполнять описанные операции, используя одежду и/или индивидуальное защитное снаряжение, предоставляемое работодателем (спецодежда, кожаные перчатки, безопасная обувь и т.п.).

Запрет использования не по назначению. Запрещается использовать пистолет-распылитель, направляя спрей в сторону людей, животных и работающего электрического оборудования.

Маркировка SE для обозначения требования утилизации электрических и электронных продуктов через пункты сбора отходов, которые подходят для этой цели, и обозначения отдельной утилизации для предотвращения загрязнения окружающей среды.



ДИАПАЗОН ПРИМЕНЕНИЯ

Производитель не несет никакой ответственности за все виды ущерба, явившегося следствием неправильной или неосторожной эксплуатации.



Станок НЕ ДОЛЖЕН использоваться неквалифицированным персоналом или экспертами, которые не работали на станке, что противоречит содержанию данной инструкции по эксплуатации и документации в приложениях.



Использование станка не по назначению категорически запрещено, а также опасно.



Использование по назначению

Станок предназначен для эксплуатации одним обученным оператором, осведомленным об остаточных рисках. Когда рабочая зона оператора находится перед станком, необходимо обеспечить достаточно пространства для безопасной работы. Станок, описываемый в данной инструкции по эксплуатации, был спроектирован для:

соединения, с помощью системы опрессовки, металлических фитингов с пневматическими рукавами высокого или низкого давления (фитинги и рукава должны иметь специфические характеристики и/или быть изготовлены из специальных материалов, обозначенных в заказе и/или непосредственно под Покупателя).

Максимально удобная для пользователя электронная система станка делает его доступным для широкого круга покупателей. Электронная система (только версия ES) имеет три рабочих режима: ручной, полуавтоматический и автоматический, а также множество функций для облегчения и ускорения процесса опрессовки рукавов.



Диапазон вариантов использования станка должен соответствовать ограничениям, оговоренным в договоре купли-продажи и описанным в таблице «технические характеристики» и инструкции по эксплуатации.



Например. Оператор должен находиться на достаточно близком от станка расстоянии, чтобы выполнять требуемые операции, но и на достаточном отдалении, чтобы исключить возможность случайного попадания рук или частей тела в зону опрессовки.

ВНИМАНИЕ!

При несоответствующем использовании, оборудование может представлять опасность или стать причиной повреждений частей тела человека, которые никогда не должны быть в контакте или в пространстве между движущимися частями станка.

В инструкции перечислены и описаны ОСТАТОЧНЫЕ РИСКИ, которые невозможно исключить на этапе проектирования (см. таблицу «Остаточные риски»).

По соображениям безопасности, никто, кроме оператора, не должен находиться рядом со станком. В качестве исключения, рядом со станком может находиться обслуживающий персонал, при условии, что он наделен специальными полномочиями начальником производства.

Использование запрещено

Использование станка или его частей в целях, не соответствующих диапазону применения, категорически запрещено.



КАТЕГОРИЧЕСКИ ЗАПРЕЩЕНО:



Использование станка или его частей, не прочитав и не поняв правильно содержание инструкции по эксплуатации.

- Использовать хрупкие, бьющиеся или не входящие в диапазон использования материалы: керамику, стекло и т.п.
- Использовать коррозионные продукты, которые могут разрушить части станка или причинить вред здоровью оператора.
- Изменять рабочие параметры, к которым у обычного оператора нет доступа, т.к. они защищены паролем.
- Использовать гидравлический блок и/или установку, подсоединяя к другому оборудованию.
- Использовать станок с неработающими или отключенными защитными устройствами.
- Греть или сушить ветошь или одежду на горячих деталях. В дополнение к тому, что это может быть опасно, затрудняется вентиляция и охлаждение компонентов.
- Использовать станок или детали в пожароопасной окружающей среде.
- Использовать станок или детали без разрешения специалиста или квалифицированного персонала.
- Использовать станок или детали при давлениях, превышающих установленные производителем.

Производитель не несет никакой ответственности за любой вид ущерба, возникшего вследствие неправильной или неосторожной работы.

При неправильном использовании, оборудование может представлять опасность или стать причиной травм частей тела, которые никогда не должны быть в контакте или находиться в пространстве между движущимися частями станка.



2 - Характеристики

ОБЩИЕ ПОЛОЖЕНИЯ



Описание характеристик станка позволяет идентифицировать основные компоненты и уточнить техническую терминологию, используемую в инструкции по эксплуатации.

Техническая терминология рассматривается в главе СОДЕРЖАНИЕ и ОБОЗНАЧЕНИЯ. Глава ХАРАКТЕРИСТИКИ содержит информацию о составе станка, его характеристиках, размерах, и как это идентифицируется.

Установки, работа и обслуживание описаны ниже, базируясь на информации, которая содержится в этой главе и принимается во внимание.



В некоторых случаях может потребоваться отдельно документировать функционирование программного обеспечения станка или приложить дополнительную документацию к данной инструкции, которая бы предназначалась квалифицированным профессионалам.



ОПИСАНИЕ СТАНКА И НАСТРОЙКИ

Технические характеристики:

Таблица: технические характеристики

- Сила сжатия..... 120 тонн (132 US тонн)
- Производительность 6 навивок (двухчастный фитинг).....1”
- Производительность 2 оплетки (двухчастный фитинг)1” 1/2
- Максимальный диаметр..... 64 мм (2.519”)
- Раскрытие кулачков **06** $\varnothing + 15$ мм ($\varnothing + 0.59$ ”)
(Добавьте эту величину к минимальному диаметру кулачка, который Вы хотите использовать, для достижения максимального открытия кулачков).
- Максимальное усилие на рычаг..... 35 кг (77 Lbs)

Характеристики масла (см. главу 8: Обслуживание)

Габаритные размеры станка (Д x Г x В)..... 306x260x310 мм
..... (12.047”x10.126”x12.205”)

Вес станка (статическая нагрузка).....43 кг (95 Lbs)

● Количество операторов..... 1 #

Максимально допустимая температура окружающей среды.....от -5 до + 40 ° С

Максимально допустимая относительная влажность80%

Максимально допустимое время работы без остановки(*)....23,5ч

(*)Эти данные зависят от вида работ.

В инструкции указаны максимальные размеры и, где необходимо, безопасные расстояния или пространство, требуемое для обслуживания. Точные размеры станка и/или оборудования указаны на чертежах, предоставляемых по запросу.

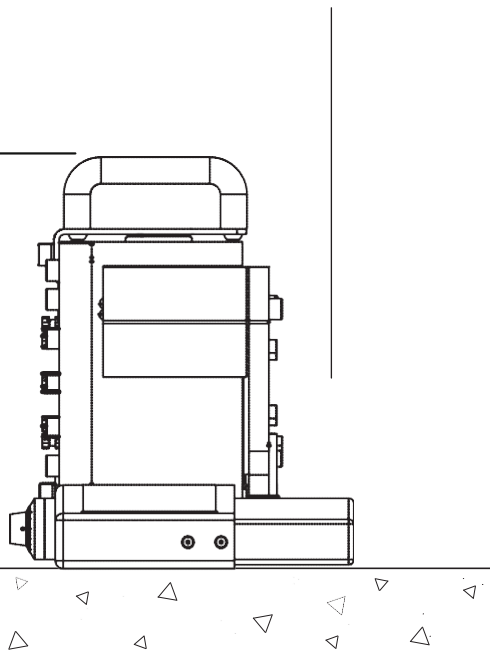
Чертеж: габаритные размеры станка

Все размеры указаны в мм.

- Положение оператора на рабочем месте.

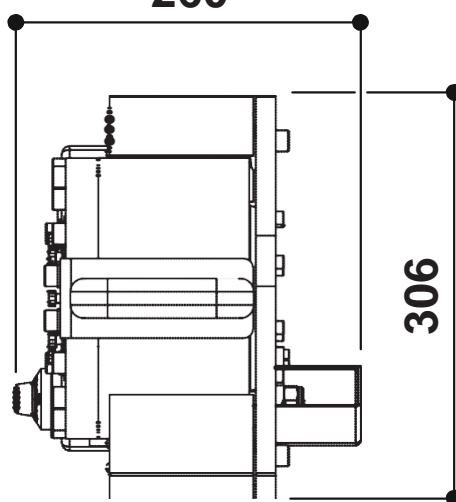


310



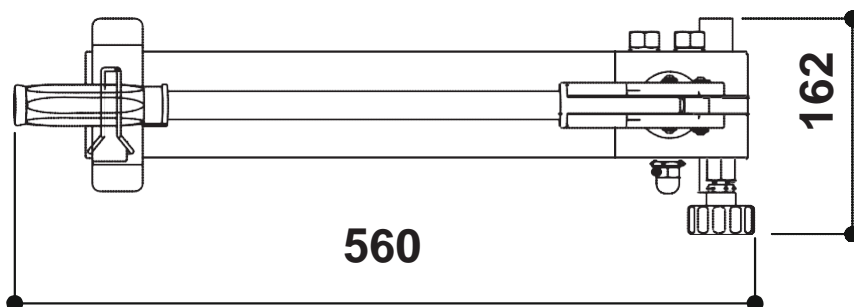
260

306



162

560



Данный документ является собственностью производителя или его представителя и не подлежит подделке, изменению, копированию или передаче третьим лицам без письменного разрешения

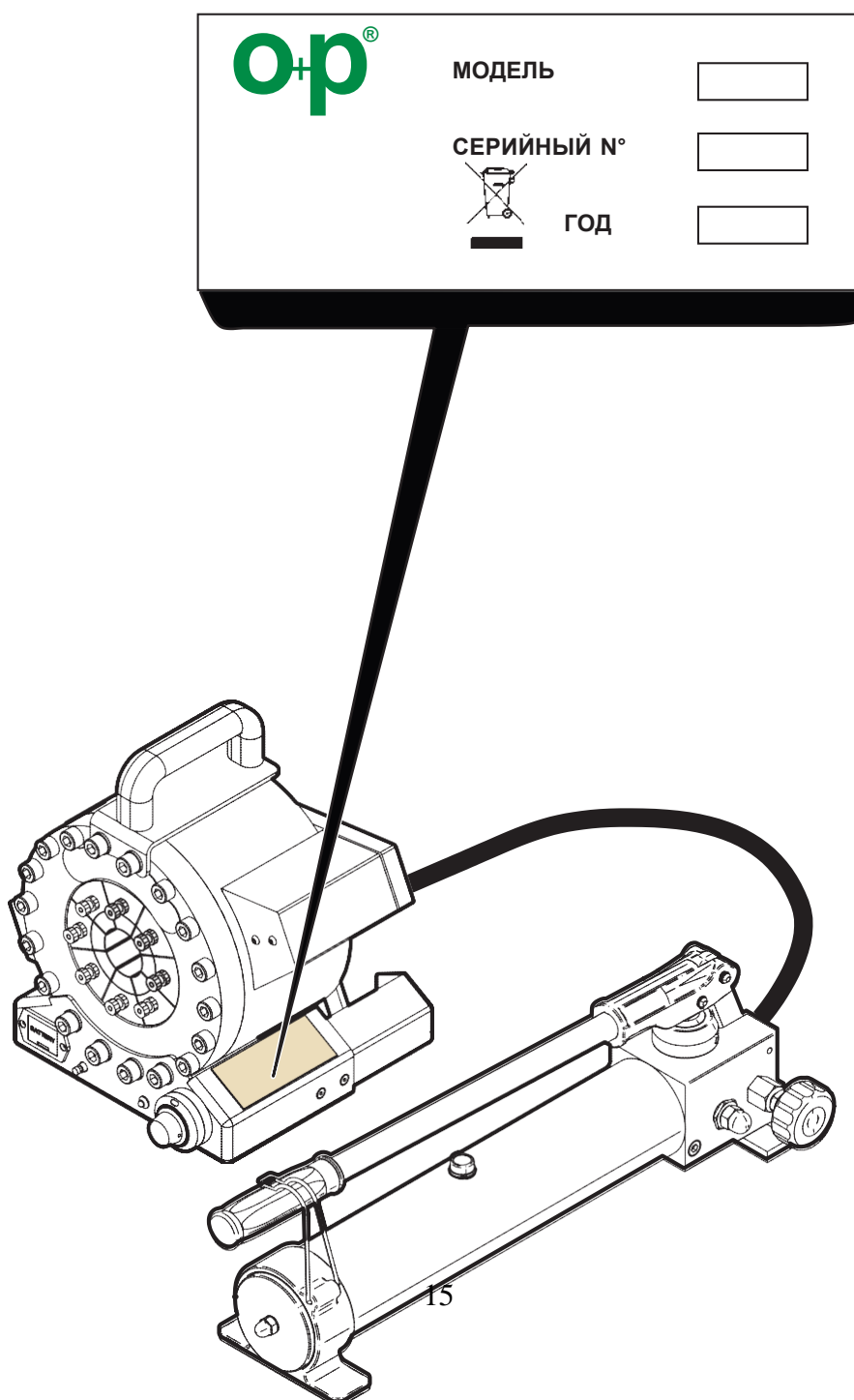
Маркировка станка и производитель



Ни при каких обстоятельствах НЕЛЬЗЯ удалять, повреждать, загрязнять, загораживать и т.п. информационные таблички на станке.



Информационные таблички должны регулярно очищаться и всегда находиться на виду, а также их НЕЛЬЗЯ закрывать какими-либо предметами (ветошью, коробками, оборудованием и т.п.). Технические детали, описываемые в данной инструкции, не заменяют информацию, указанную в информационных табличках на станке.



Описание станка

В данном станке используется система опрессовки для соединения металлических фитингов и гидравлических рукавов высокого или низкого давления при давлении, которое подходит для ряда применений и технических характеристик.

Станок состоит из следующих компонентов:

- Рама

Металлическая рама **24**, служащая основанием для опрессовочного блока.

- Опрессовочный блок

Опрессовочный блок состоит из гидравлического цилиндра **04**.

Рукоятка **33** установлена на цилиндре.

Лимбус **21**, расположенный на металлической раме **24**, позволяет остановить шток при достижении требуемого диаметра опрессовки. Центральная часть опрессовочного блока состоит из кулачков **06**, расположенных радиально.

- Привод

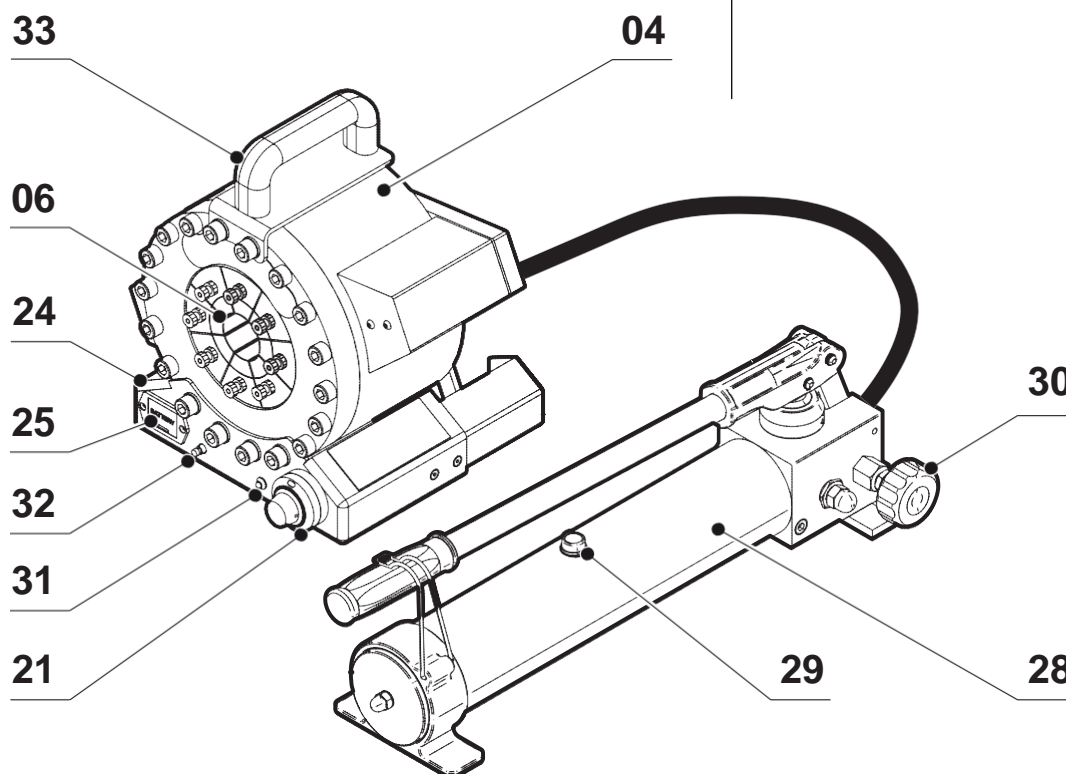
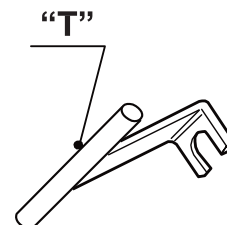
Привод состоит из ручного насоса высокого давления одностороннего действия **28** и масляного бака со сливным краном.

- Замена кулачков по одному

Для станка предусмотрена система смены кулачков **06** с помощью зажима «Т», используемого для замены одного кулачка за одну операцию, как описано в главе 7 «РАБОТА» в разделе: «ЗАМЕНА КУЛАЧКОВ / УСТАНОВКА С ПОМОЩЬЮ ИНСТРУМЕНТА ДЛЯ ЗАМЕНЫ».

- Аксессуары

Со станком могут быть поставлены аксессуары, как описано в Главе 6: «ОСНАЩЕНИЕ».



3 – Предотвращение несчастных случаев и безопасность

ОБЩИЕ ПОЛОЖЕНИЯ

Данный станок сконструирован в соответствии с наиболее высокими стандартами техники безопасности и оснащен защитными устройствами, подходящими для защиты деталей станка и оператора.



По очевидным причинам невозможно предвидеть все варианты монтажа и условий, в которых станок будет установлен, поэтому Покупатель должен сообщить производителю достоверную информацию о специфических условиях установки.

Обозначения, используемые в документе, не заменяют правила безопасности и техническую информацию по установке и эксплуатации, относящуюся непосредственно к станку, также как и правила, диктуемые здравым смыслом и правилами безопасности, действующими в стране, где используется станок.



Важно, чтобы операторам предоставлялась достоверная информация. Оператор обязан прочесть инструкцию и принять к сведению техническую информацию, предоставленную в инструкции по эксплуатации и приложениях к ней.

Производитель может провести обучение специалистов, работающих со станком, как у себя на производстве, так и на месте работ, в зависимости от условий, оговоренных в контракте.

Перемещение и/или подъем тяжелых предметов или оборудования (более 30 кг) необходимо выполнять с помощью соответствующего подъемного оборудования, используя специальные монтажные проушины, предусмотренные производителем.



Не используйте станок при обнаружении отклонений от нормы при работе. Избегайте ненадежных ремонтных работ. Ремонтные работы должны проводиться исключительно с использованием оригинальных запасных частей, которые должны точно отвечать целевому назначению.

Ответственность за детали, приобретенные на рынке, несут соответствующие производители.



ЗОНЫ РИСКА И ЭКСПЛУАТАЦИЯ

Условия установки

Станок не следует устанавливать на открытом воздухе или при неблагоприятных внешних условиях (солнце, дождь, ветер и т.д.). Безопасные расстояния также должны быть соблюдены во избежание возникновения опасных ситуаций.



Убедитесь в отсутствии электромагнитного излучения.

Стандартные станки не приспособлены для работы в легко воспламеняющихся или взрывоопасных средах. Огнезащита поставляется по запросу.

Станок спроектирован в соответствии со стандартами сохранения энергии.

Примечание. Эти условия также применимы для любых последующих установок.

Техническое обслуживание и устройства для обеспечения безопасности

Защитные ограждения, двери и ворота могут быть сняты только с помощью инструментов. В некоторых случаях их возможно открыть, принимая во внимание специальные системы защиты.



Снятие защитных ограждений или устройств при открытых дверях разрешено производить только квалифицированному персоналу и только при необходимости экстренного технического обслуживания.



По завершению работ техник должен восстановить первоначальные условия.

Защитные ограждения могут быть сняты только после отключения питания.

Переключатели и/или аварийные кнопки, расположенные непосредственно на станке или рядом с ним, оборудованы блокирующими устройствами, чтобы предотвратить случайное включение. В любом случае, убедитесь, что посторонние лица не смогут перенастроить или включить станок. Специалисты по обслуживанию должны сообщать обо всех неисправностях или повреждениях, возникших вследствие выработки или износа.

Станок необходимо чистить, используя специальное оборудование и чистящие средства, не причиняющие вреда деталям станка. Очистка станка водяной струей категорически запрещена.

Тепловая опасность



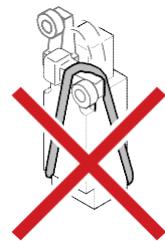
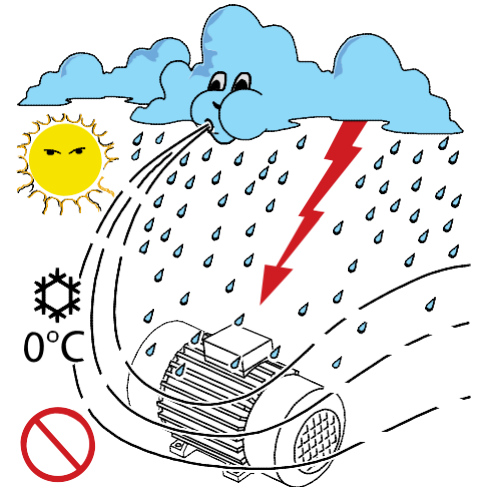
Многие поверхности станка могут быть горячими из-за избыточного нагрева (из-за двигателя, катушек, трубопровода и проч.), поэтому будьте осторожны, когда дотрагиваетесь до них.

В случае воспламенения используйте пенные огнетушители и самовсасывающие системы для борьбы с огнем в закрытых помещениях.

Одежда персонала

Персоналу запрещается проходить рядом со станком без обуви или с мокрыми руками. Запрещается носить одежду с длинными рукавами, шнуровками или поясами, которые могут быть небезопасны.

Сотрудники должны носить одежду и средства персональной защиты, предоставляемые работодателем: перчатки, обувь, спецодежда и т.д.



Приведение станка в движение

При приведении в движение станок представляет собой потенциальную опасность, поэтому категорически ЗАПРЕЩЕНО запускать станок без загрузки, выполнять облуживание или чистить, когда станок работает.



Когда станок работает, он выполняет движения на сжатие, в свободном доступе и поле зрения, и эту зону нельзя сделать полностью безопасной по объективным эксплуатационным причинам. Таким образом, чтобы не допустить раздробления конечностей, необходимо соблюдать максимальную осторожность и поддерживать предельную концентрацию внимания при проведении работ.



Оператор должен также следить за рабочим окружением, чтобы всегда было достаточно пространства для маршрута эвакуации.

Остановка или выключение станка

Даже если станок выключен, он может представлять опасность: ограждения, кулачки **06**, острые кромки и т.п., которые открыты в силу необходимости, поэтому необходимо соблюдать осторожность на всем производственном участке, а также использовать подходящие средства защиты (перчатки, обувь и проч.).



Правильная очистка рабочего места позволит избежать несчастных случаев и дополнительных рисков. Даже незначительная утечка масла может быть опасна.



Освещение рабочего места

Рабочее место должно быть правильно освещено для обеспечения полной безопасности рабочих операций и осуществления обслуживания.

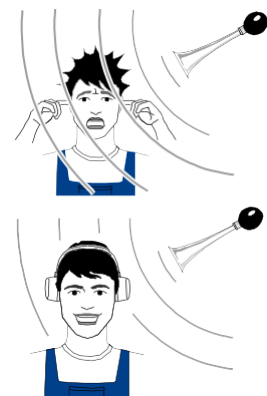
Освещение должно убирать стробоскопические и ослепляющие эффекты и контраст теней.

Если невозможно обеспечить хорошее освещение, использование станка запрещено.

Уровень шума

При работе на максимальной скорости, при правильном обслуживании, станок создает акустическое (шумовое) давление до 80 дБ(А), что полностью безопасно для оператора.

Если, в результате различных непредусмотренных вариантов установки, создаваемый шум превышает нормы, действующие в стране установки станка, Покупатель должен устранить причины этого или предоставить оператору соответствующее персональное защитное оборудование (наушники), предварительно убедив в необходимости его использования, а также регулярно проверять слух операторов.





ОСТАТОЧНЫЕ РИСКИ

Несмотря на предупреждения и системы безопасности, которые применяет производитель, существуют остаточные риски, которые нельзя исключить.

Эти риски перечислены в таблице ниже, с предложениями по их предотвращению.

Таблица: Остаточные риски

ОЦЕНКА И ОПИСАНИЕ РИСКА	ПРЕДЛАГАЕМОЕ РЕШЕНИЕ
Риск раздробления верхних конечностей постоянно существует, и его нельзя исключить. Будьте крайне осторожны при использовании станка. Соблюдайте все безопасные расстояния.	Во время опрессовки не подносите руки к кулачкам и находитесь на расстоянии не ближе 120 мм.
Утечки представляют опасность поскользнуться или опасность загрязнения окружающей среды.	Тщательно очищайте станок и рабочее место.
Агрессивность или токсичность жидкостей и смазок: Гидравлическое масло и некоторые смазки могут разъедают кожу или слизистые оболочки.	Используйте персональные защитные средства или немедленно вымойте подвергшиеся контакту части тела.
Режущие кромки: Заусенцы по краю опрессовываемого рукава или втулки, поврежденные кулачки 06 и т.п.	Используйте защитное оборудование и соблюдайте осторожность.
Плохая очистка: затрудняет прочтение знаков контроля и безопасности, что создает опасные ситуации.	Тщательно очищайте оснащение, таблички и рабочее место.
Внешние погодные факторы , такие как просачивание воды, низкие или высокие температуры, высокая влажность и т.п.	Следите за внешними условиями, подходящими для установки.
Изменение формата или ошибки настроек , повлекшие серьезные повреждения станка.	Меняйте кулачки, используя подходящий быстросъем (см. Главу 7 - ЭКСПЛУАТАЦИЯ) и привлекайте квалифицированный опытный персонал для установки НАСТРОЕК.
Недостаточное освещение или его отсутствие на рабочем месте	Освещайте правильно.
Установка на небольшом пространстве , не позволяющем обеспечить свободное передвижение или надлежащий путь эвакуации с рабочего места в случае опасности.	Корректно выдерживайте безопасные расстояния.
Недостаточное обучение персонала или специалистов, привлекаемых к работе на станке .	Попросите производителя или его представителя провести дополнительное обучение.

4 – Подъем и транспортировка

ОБЩИЕ ПОЛОЖЕНИЯ

Подъем производится в местах, где обозначено и/или предусмотрено, установлены и/или могут быть установлены проушины **07**, за которые можно правильно зацепить крюк или хомут (подходящего размера), как показано на рисунке.



Подъем должен осуществляться исключительно специалистами (монтажниками, операторами кранов, автотранспортной организацией и т.д.).

Средства, используемые для подъема (тросы, ПЭ стропы, цепи), должны выдерживать вес станка. Тросы должны образовывать угол менее или равный 90° . Подъемные тросы не должны повредить станок, при необходимости упакуйте станок в коробку или ткань.

При подъеме проверьте, что вес станка равномерно распределен по тросам, не делайте резких движений, которые могут привести к опасному раскачиванию груза.

Транспортировка

Транспортировка станка, особенно по дорогам, должна выполняться средствами и способами, позволяющими защитить компоненты станка (в особенности электронику) от сильных ударов, влажности, вибрации и т.п.

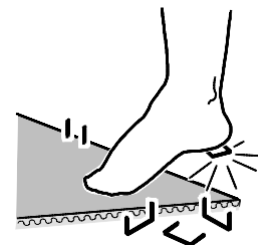
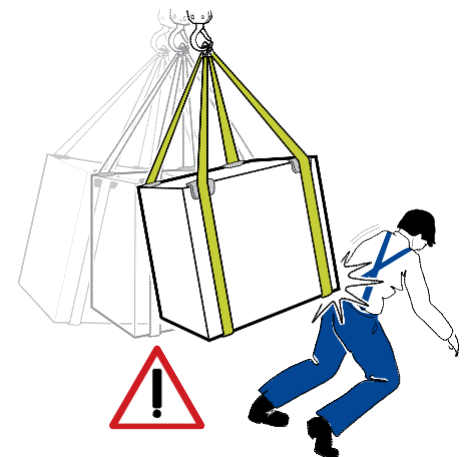
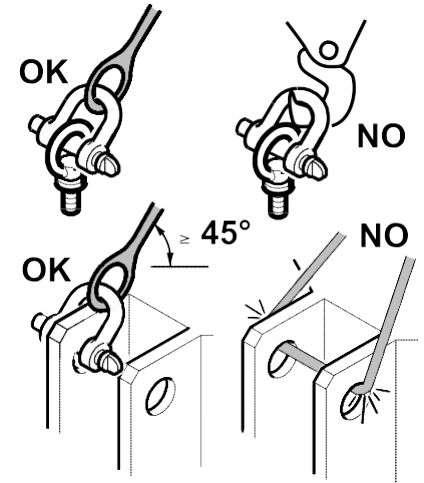
Распаковка и очистка компонентов

Обращаем внимание, что упаковка (дерево, гвозди, полиэтилен, металлические скобы, скотч и т.д.) может представлять опасность.

Ее необходимо удалить, используя соответствующие средства, и не оставлять в доступности лиц (в т.ч. детей), не несущих ответственности. То же относится и к инструментам, используемым для удаления упаковки (ножницы, молотки, клещи и т.д.).

Упаковка должна быть утилизирована в соответствии с действующими стандартами страны, где устанавливается станок. После вскрытия упаковки проверьте целостность и комплектность станка и убедитесь в отсутствии дефектов и повреждений. При необходимости немедленно остановите работу и свяжитесь с автотранспортной организацией или перевозчиком, а также проинформируйте производителя.

Удалите всю защитную пленку и выполните тщательную очистку с использованием подходящих средств для очистки поверхностей. Не используйте бензин, средства, содержащие трихлорэтилен, растворители или абразивные средства.



ПРАВИЛЬНЫЙ ПОДЪЕМ СТАНКА

Станок оборудован рукояткой 33 для того, чтобы его было удобно переносить.

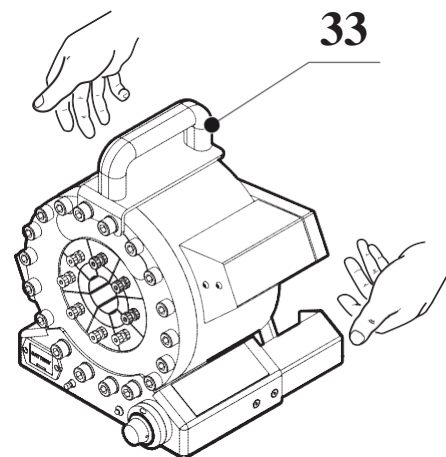


Перемещайте станок с осторожностью, обращая внимание на то, чтобы не задеть людей или другие объекты. Перед перемещением проверьте, не подключены ли к станку какие-либо устройства.

В таблице ниже указан вес (масса) и другая информация, требуемая для осуществления подъема.

Таблица: Точки подъема

Масса / Вес в кг	Точки подъема	Минимальная высота троса	Проушины UNI2947	Хомуты UNI1947
	n°#			
43	-	-	-	-



5 - Установка

ОБЩИЕ ПОЛОЖЕНИЯ

Способы установки

Станок должен быть установлен так, чтобы удовлетворять требованиям Клиента и условиям места, в котором он устанавливается.



Эта операция должна выполняться специалистами. Тем не менее, рекомендуется следовать указаниям, данным в этом руководстве.

Руководство по эксплуатации и техническому обслуживанию НЕ МОЖЕТ восполнить техническую некомпетентность специалистов по установке. Поэтому они должны быть в состоянии прочитать и понять схемы, прилагаемые или предоставленные Клиенту заранее.

Предварительные проверки

Проверьте прогнозируемые окружающие условия (взрывоопасная атмосфера, чрезмерная вентиляция или высокий уровень влажности) и убедитесь, что станок не подвержен воздействию погоды (дождь, ветер и т.д.)

- Устанавливайте станок в помещении с безопасными расстояниями, которые позволяют выполнять нормальные действия по эксплуатации / техническому обслуживанию
- Необходимо изучить место расположения станка, чтобы не создавать неудобства (окна или осветительные лампы, которые могут создавать яркий свет, сквозняки, узкие места с препятствиями и т.д.).
- Проверьте, что пол является твердым и способен выдержать вес станка.
- Проверьте, что станок устойчив и выровнен, и при работе не производит колебаний.
- Проверьте на возможные столкновения с другими станками или подвижным оборудованием (например, мостовым краном).
- Убедитесь, что все связанные устройства оснащены защитой, необходимой для начала работы.
- Проверьте наличие и качество гидравлического масла.

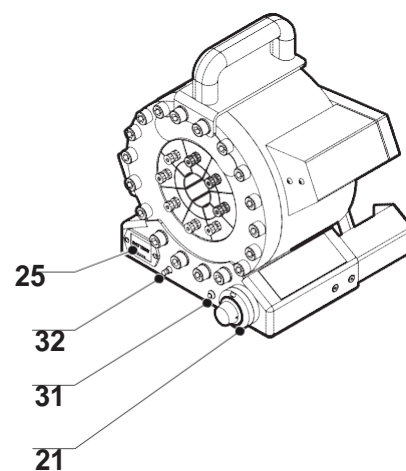
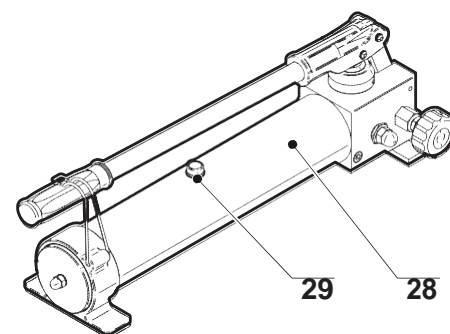


Во время работ по установке станка должны быть установлены ограждения, знаки, указывающие «ВЕДУТСЯ РАБОТЫ».

Процедура установки

Установку необходимо производить с учетом всего, перечисленного выше, и следуя процедуре, описанной ниже, в следующем порядке:

- Расположите станок на ровной поверхности таким образом, чтобы оператору было удобно работать на станке.
- Особенно тщательно очистите движущиеся части станка, которые трутся друг о друга, и смазывайте при необходимости, как описано в главе 8 "ОБСЛУЖИВАНИЕ".
- Проверьте уровень масла в станке.
- Убедитесь, что крышка бака **29** закрыта.
- Убедитесь в отсутствии посторонних предметов на станке, а также в отсутствии установленного инструмента (кулачки **06**).
- Проверьте, как движется шток, для того, чтобы убедиться в правильной работе станка.
- Нажмите кнопку проверки **32**, чтобы проверить исправность индикаторной лампочки **31**, которая сигнализирует о том, что требуемый диаметр опрессовки достигнут.



(*) см. главу 8: "ОБСЛУЖИВАНИЕ"

6 - Оснащение

ОБЩИЕ ПОЛОЖЕНИЯ

Доскональное знание оснащения – одно из основных условий предотвращения повреждений станка и травм оператора.



Поэтому мы рекомендуем внимательно прочитать инструкцию, и, при возникновении сомнений или обнаружении нестыковок в информации, обратиться к производителю за разъяснениями.

Не используйте станок, если:



- Если вы не прошли обучение по работе на данном или аналогичном станке.

- Если вы не понимаете, как он работает.

- Если вы не уверены в последовательности действий.

- Если вы обнаружили отклонения от нормы при работе.

- Если возникают сомнения или противоречия с вашим личным опытом, инструкцией или с мнением других операторов.

Если возникают противоречия относительно предоставленной технической информации, необходимо обратиться к первоисточнику «ОРИГИНАЛЬНЫЕ ИНСТРУКЦИИ» на языке издания документа (итальянский).

Работодатель обязан убедиться в соблюдении условий, описанных выше, а также в том, что проведено качественное обучение персонала, привлекаемого к работе на станке.

Производитель не несет ответственности за ущерб, причиненный станку или оператору вследствие некомпетентности, плохой подготовки или отсутствия обучения.

Оборудование

Со станком поставляется комплект кулачков **06** (перечислены в таблице “Кулачки для опрессовки РВД”).

По запросу поставляются специальные кулачки.



Запрещено использовать оборудование или устройства других производителей, т.к. это ведет к потере гарантии, и Покупатель несет полную ответственность за любые возможные повреждения.

Таблица: Кулачки для опрессовки РВД мм / дюймы

Артикул для заказа	Рекомендуемый диаметр фитинга			
	Ø min мм	Ø max мм	Ø min дюйм	Ø max дюйм
TUBH64D10	10	12	0,394	0,472
TUBH64D12	12	14	0,472	0,551
TUBH64D14	14	16	0,551	0,630
TUBH64D16	16	19	0,630	0,748
TUBH64D19	19	22	0,748	0,866
TUBH64D22	22	25	0,866	0,984
TUBH64D25	25	29	0,984	1,142
TUBH64D29	29	34	1,142	1,339
TUBH64D34	34	38	1,339	1,496
TUBH64D38	38	42	1,496	1,653
TUBH64D42	42	46	1,653	1,811
TUBH64D46	46	50	1,811	1,968
TUBH64D50	50	54	1,968	2,125
TUBH64D54	54	64	2,125	2,519

7 - Эксплуатация

ОБЩИЕ ПОЛОЖЕНИЯ

Перед началом проверки функций и работы станка необходимо выполнить ряд обязательных проверок.

Необходимо полностью изучить главу ОСНАЩЕНИЕ.



Перед выполнением какой-либо операции Вы должны прочитать, понять и верно выполнить все условия, обозначенные в руководстве и/или приложениях ранее.

Перед началом выполнения опрессовки, внимательно прочитайте следующие разделы данной инструкции:

- Характеристики станка
- Текущее обслуживание
- Правила безопасности
- Предварительный осмотр
- Освещение
- Подбор и замена кулачков **06**

ПРЕДВАРИТЕЛЬНЫЙ ОСМОТР

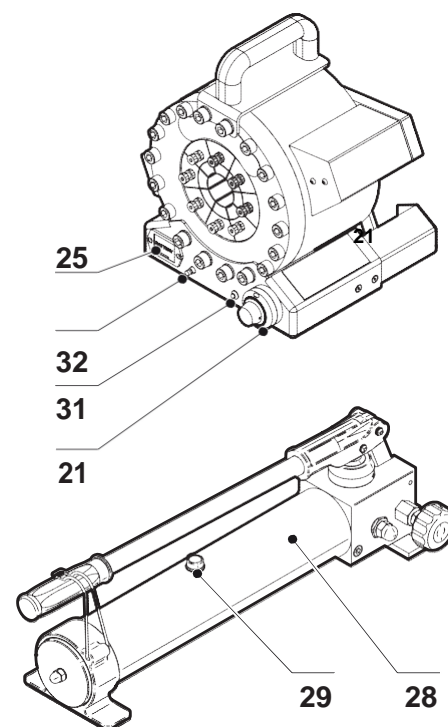
Устойчиво установите станок на ровной твердой поверхности.

Убедитесь, что масла в станке достаточное количество.

Убедитесь, что все рабочие детали чистые и смазываются каждые 6 месяцев

Нажмите кнопку проверки **32**, чтобы убедиться, что индикаторная лампочка **31**, указывающая на достижение диаметра опрессовки.

Примечание: Проверьте, чтобы крышка бака была повернута на 90°, таким образом, чтобы воздух мог выйти из гидравлического контура.



ОПИСАНИЕ ОРГАНОВ УПРАВЛЕНИЯ

- индикаторная лампочка **31**: указывает на достижение диаметра опрессовки.
- кнопка проверки **32**: эта кнопка проверяет исправность индикаторной лампочки.

Держатель батареи **25**: вмещает батарею, обеспечивающую работу индикаторной лампочки.

Лимбус 21: этот инструмент применяется для настройки диаметра опрессовки. При установке конечного диаметра опрессовки учитывайте, что каждый миллиметр на шкале при прокрутке ручного маховичка с насечкой соответствует изменению размера диаметра кулачков 06 ± 1 мм при закрытии. Когда маховичок с насечкой установлен на 0 на миллиметровой шкале, можно определить номинальный диаметр кулачка (нанесен на кулачках). Каждый шаг маховичка соответствует ± 0.1 мм диаметра. [Пример: для достижения конечного диаметра опрессовки 21 мм, Вы должны использовать кулачки 19. Так как разница между двумя диаметрами составляет 2 мм, маховичок с насечкой требуется повернуть на два полных оборота, таким образом, чтобы он встал на число "2" на миллиметровой шкале].

ПРОЦЕДУРА РАБОТЫ

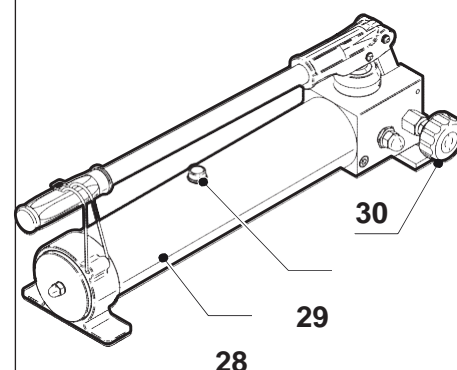
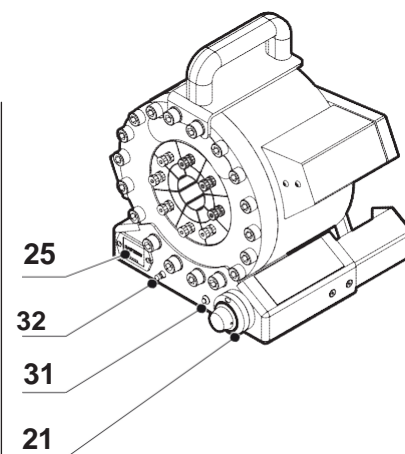
Определите желаемый конечный диаметр опрессовки, который обычно обозначает производитель фитингов.

1. Настройте конечный диаметр опрессовки с помощью лимбуса **21**.
2. Поместите рукав с установленными на нем фитингом и муфтой между кулачками **06**
3. Закройте выпускной клапан **30**, повернув его по часовой стрелке.
4. Включите ручной насос **28**, индикаторная лампочка **31** на передней панели загорится при достижении конечного
5. Медленно откройте выпускной клапан **30**, поворачивая его против часовой стрелки, таким образом, чтобы шток втянулся.

ВНИМАНИЕ! внезапное открытие клапана может повлечь утечку масла из крышки бака **29**.

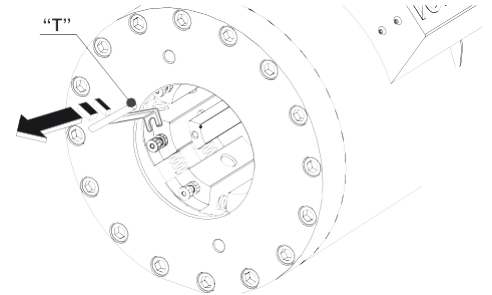


ВНИМАНИЕ! если горит предупреждающая сигнальная лампочка, остановите насос, чтобы не допустить повреждение системы регулировки конечного выключателя.



Установка и снятие кулачков по одному

1. Шток должен быть втянут до конца хода.
2. Установите ключ “Т” подходящего размера, зацепив фронтальную гайку, расположенную на коренных кулачках, потяните вперед таким образом, чтобы отцепить и вынуть кулачок с места посадки. Повторите операцию для остальных кулачков **06**.
3. Используя тот же ключ “Т”, зацепите фронтальную гайку, расположенную на держателе кулачка, потяните вперед, установите новый кулачок и снимите ключ. Повторите операцию для остальных кулачков.



8 - Обслуживание

ОБЩИЕ ПОЛОЖЕНИЯ

Обслуживание и смазку необходимо производить при выключенном и обесточенном станке, если не рекомендовано другое.



Обслуживание и смазка должны производиться квалифицированным сервисным персоналом.

Убедитесь, что количество и/или тип используемого масла соответствуют требуемым. Никогда не смешивайте масла разного качества или марок.

НЕ используйте для очистки ветошь, оставляющую на поверхности волокна, т.к. они могут загрязнить жидкости или повлиять на их свойства.

Избегайте ненадежного ремонта – все ремонтные работы должны выполняться с использованием оригинальных запасных частей.

Всегда используйте индивидуальное защитное снаряжение, предоставляемое работодателем (перчатки, спецодежду, обувь и т.д.).

Обслуживающий техник обязан незамедлительно сообщать об отклонениях от нормы в работе: просачивание, истирание, износ и т.д.

Не разрешается использовать станок при обнаружении каких-либо проблем до их устранения или до восстановления нормальных условий работы.

Производитель не несет никакой ответственности при несоблюдении периодичности обслуживания, рекомендованной в данной инструкции по эксплуатации и приложениях ней, а также, если обслуживание было поручено некомпетентным сотрудникам, или характеристики используемых смазочных материалов отличаются от рекомендованных.



Помните, что гидравлическое масло, смазка и смазочные материалы могут быть причиной опасных ситуаций (см. главу ПРЕДОТВРАЩЕНИЕ НЕСЧАСТНЫХ СЛУЧАЕВ). То же относится и к инструментам или аксессуарам, используемым для обслуживания станка.



Текущее обслуживание

ОПИСАНИЕ ОБСЛУЖИВАНИЯ И ПРОВЕРОК

СИМВОЛЫ И ПЕРИОДИЧНОСТЬ

Каждый день очищайте рабочее место, технические таблички и информационные таблички по технике безопасности, панели управления и станок в целом (т.к., например, скользкая или грязная рукоятка может увеличить риск возникновения опасной ситуации).

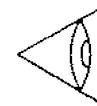
Особенно это касается ситуаций, когда для удаления остатков пыли, воды или грязи с кулачков **06** используется струя сжатого воздуха.



24 ч

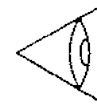
Каждый год проверяйте и подтягивайте все болты станка с учетом правильных моментов затяжки.

Также проверяйте надежность крепления электрических кабелей к оборудованию, их целостность и защитные оболочки.



2.000 ч

- **Каждый день** проводите визуальную проверку систем безопасности и проверяйте, что они активированы.



24 ч

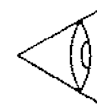
- **Каждый месяц** проверяйте уровень масла и доливайте при необходимости через заливное отверстие бака **29** (см. таблицу "Смазочные материалы и обозначения").

Рекомендуемый диапазон вязкости для ручного насоса **28**: 10...200 мм2/сек.; станок поставляется с маслом HLP 10 DIN 51524.

AGIP ACER 15 или аналогичное масло (вязкость при 40°C 15 мм2/с DIN51524) можно использовать для фитингов.

200 ч
4.000 ч
12.000 ч

- **Каждый год** проверяйте эффективность работы датчиков давления, которые отображают показатели давления.



2.000 ч

- **Каждый день** проверяйте трубопроводы и фитинги на предмет течи. Затяните гайки, если течь не устранится, поменяйте фитинги, рукав или уплотнение (если применимо).



24 ч

- **Каждые 6 месяцев** смазывайте движущиеся части. Для выбора типа смазки см. таблицу "Смазочные материалы и обозначения".



1.200 ч

- Если станок проработал **около 6 лет**, проведите комплексную проверку и полное сервисное обслуживание станка.

Для этого свяжитесь с производителем, или его представителем.



12.000 ч








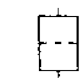
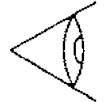






Плановое обслуживание

Таблица: Плановое обслуживание

	Дата операции	
		Периодичность
- Очистка рабочего пространства и рабочего места.....		24 ч
- Очистка технических и предупреждающих информационных табличек.....		
- Очистка панелей управления.....		
- Очистка станка, в особенности кулачков 06		
- Проверка работы оснащения и систем безопасности.....		
Проверка на наличие течи; при необходимости требуется закрутить гайки и/или поменять фитинг, рукав или уплотнение (если применимо).....		
- Проверка уровня масла в ручном насосе 28		200 ч
- Смазка движущихся частей.....		1.200 ч
- Затяжка всех болтов станка.....		2.000 ч
- Замена масла		4.000 ч
- Комплексное сервисное обслуживание станка.....		12.000 ч

Смазочные материалы и обозначения**Таблица: смазочные материалы и обозначения**

Описание	Смазочный материал	Ref. UNI 7164 ISO 34978	Обозначение	
			DIN 30600 ISO 7000	знак
МАСЛО гидравлическое	MOBIL OIL DTE 25 AGIP OSO 46	HM46		
МАСЛО смазка для направляющих	MOBIL VACTRA 4 AGIP EXIDIA HG320	G220		
МАСЛО для смазки	TELLUS SHELL 32			
МАСЛО Для ручного насоса	HLP 10 AGIP ACER 15		DIN 51524	
РАСТВОРИТЕЛЬ для очистки	SOLVENT Q Cod. HA59200			
СМАЗКА для общего использования	KLUBER STABURAGS NBU 30		DIN 1102	
ОЧИСТКА			DIN 484 ISO 423	
ПРОВЕРКА УРОВНЕЙ			DIN 691 ISO 159	
ПРОВЕРКА НА НАЛИЧИЕ ТЕЧИ ИЛИ ПРОСАЧИВАНИЯ			DIN 257 ISO 29	
ПРОВЕРКА ФИЛЬТРОВ			DIN 668 ISO 114	
ОБЩАЯ ПРОВЕРКА ОТКЛОНЕНИЙ ОТ НОРМЫ И НЕИСПРАВНОСТЕЙ			DIN 1279 ISO 421	
ПРЕДУПРЕЖДЕНИЕ! НЕ ПОВРЕЖДАЙТЕ ДОКУМЕНТ И НЕ НАРУШАЙТЕ ЕГО ЦЕЛОСТНОСТЬ			DIN 1677 ISO 81	
ОБЩИЕ ПРЕДУПРЕЖДЕНИЯ	Обслуживание следует производить при выключенном станке и исключительно с помощью высококвалифицированных специалистов, если другое не обозначено в инструкции.		DIN 1008 ISO 434	 
СПЕЦИАЛЬНАЯ ОДЕЖДА	Всегда используйте персональное защитное оборудование.		UNI 7543 CEE 92/58 DPR 524	

ХРАНЕНИЕ И ДЕМОНТАЖ

Хранение станка и длительная остановка в эксплуатации

Если станок не используется в настоящий момент или находится на хранении в течение длительного периода времени, убедитесь, что он правильно упакован.

Станок должен храниться в закрытых, хорошо вентилируемых помещениях, при отсутствии негативно влияющих на оборудование факторов, особенно на электронные компоненты.

Защищайте неокрашенные части от коррозии, используя подходящие смазки или спреи. При необходимости храните станок с дегидратирующими солями



В любом случае, после долгого периода простоя станок нуждается в проверке и осмотре квалифицированным персоналом, что не описывается в настоящем руководстве - обратитесь к производителю за инструкциями.

Если станок остановлен на относительно длительное время, принято периодически «прогонять» гидравлическую систему, а потом стравливать давление, чтобы станок был всегда смазан.

Штоки цилиндров лучше держать во втянутом состоянии, в противном случае, их необходимо покрыть антикоррозийными средствами.

При запуске после долгого простоя, проверьте качество жидкости в гидравлическом блоке и замените ее при необходимости.

Вывод из эксплуатации, демонтаж или списание станка. Отсоедините все линии подачи энергии: электрические, пневматические и т.д.

- Опорожните все баки и компоненты, содержащие вредные вещества.
- Сбросьте давление во всех емкостях, чтобы обезопасить их.
- Удалите остаточное напряжение и/или энергию.
- Утилизируйте различные типы материалов, из которых состоят компоненты станка, через места сброса отходов, подходящие для этой цели:

Таблица: Утилизация продуктов

КОМПОНЕНТ	МАТЕРИАЛ
Буферная батарея	никель/литий/свинец/кислоты
Монитор ПК и/или дисплей	медь/газ под давлением
Рама	сталь FE37, дуговая сварка
Защита	окрашенная и обработанная сталь/покрытие
Краска	RAL
Двигатели	сталь/чугун/медь
Переходники	сталь/чугун
Втулки или антифрикционные материалы	бронза/латунь/тефлон
Опоры	чугун/сталь/FE52
Подшипники	сталь
Уплотнения	резина/тефлон/Витон/вулкан/кевлар
Электрические кабели	медь/резина
Рукава (низкое давление)	нейлон
Рукава (высокое давление)	сталь/резина
Предохранители	медь/сталь/керамика
Гибкие платы	медь/жесть/кислоты/резина



Пользователи должны утилизировать оборудование таким образом, чтобы не допустить загрязнения окружающей среды, и доставлять его в пункты сброса отходов, одобренные для переработки электрического и электронного оборудования.

Производитель не несет никакой ответственности за вред, причиненный окружающей среде и системам, используемым для утилизации материалов: части станка, смазки, и проч. Необходимо утилизировать в соответствии с законодательством.

Убедитесь в том, что нерабочий станок или станок на хранении полностью открыт и не имеет компонентов в натянутом состоянии (например, пружины, цилиндры и т.п.).

9 – Каталог запасных частей

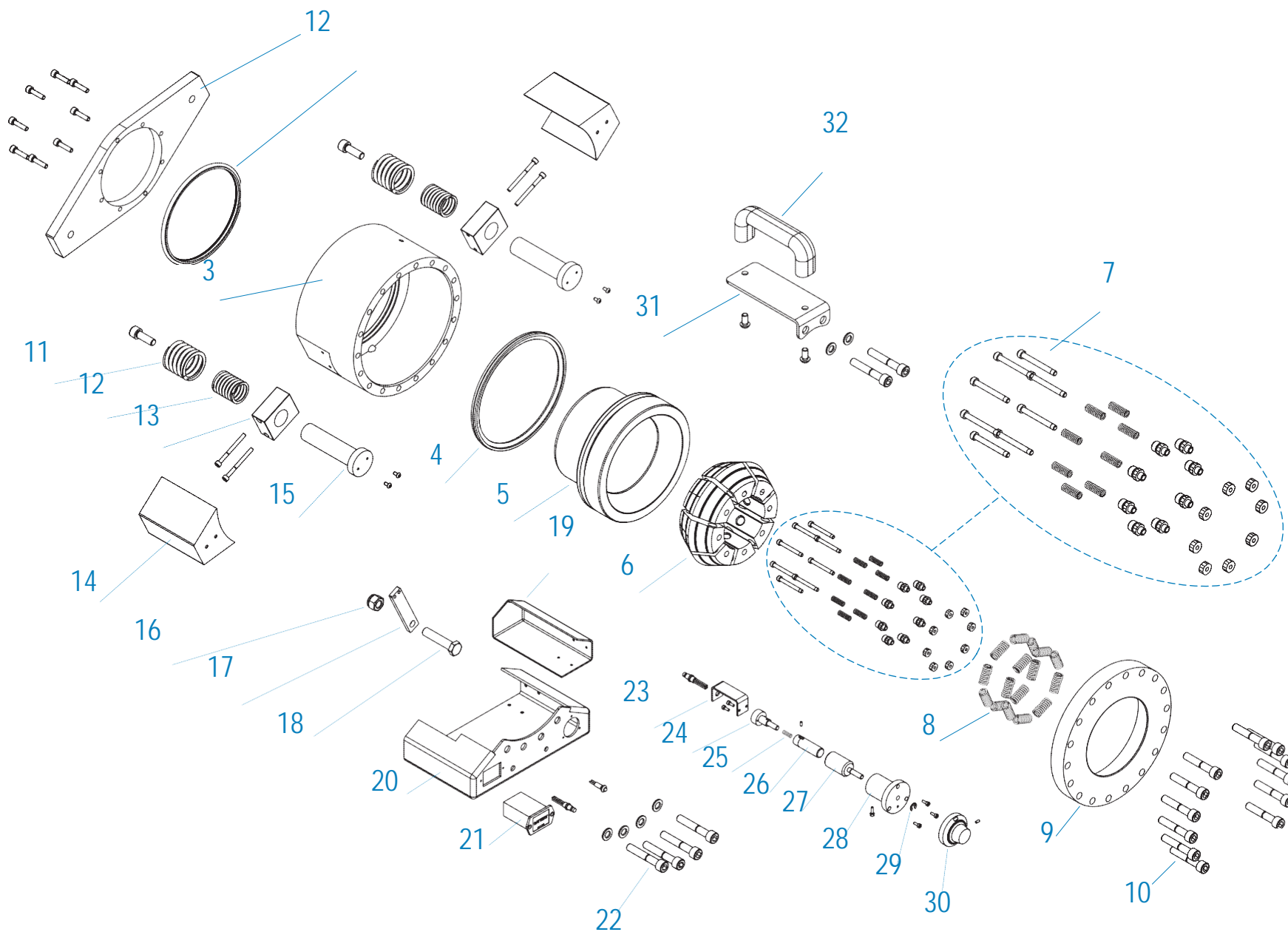
ОБЩИЕ ПОЛОЖЕНИЯ

В запросах на запасные части следует указывать:

- Тип станка
- Серийный номер
- Номер запасной части
- Номер страницы
- Описание позиции
- Требуемое количество
- Для электрических составляющих указывайте дополнительно: напряжение (В) и частоту (Гц).



Для сохранения гарантии используйте исключительно оригинальные запасные части.



10 – Список приложений

В дополнении к данной инструкции по эксплуатации и обслуживанию, в качестве приложений по запросу предоставляется следующая документация (если применимо):

- Монтажные схемы
- Гидравлические схемы
- Пневматические схемы
- Декларация о соответствии
- Инструкция по смене напряжения питания
- Инструкция по замене фильтров, по чистке и смазке (Н Серия)
- Инструкции и/или торговые каталоги на станки или детали станков, подходящих для Вашей модели.



Данный документ предназначен к прочтению профессионалами и/или специалистами. Поставляется документация, предназначенная только для Вашего станка.

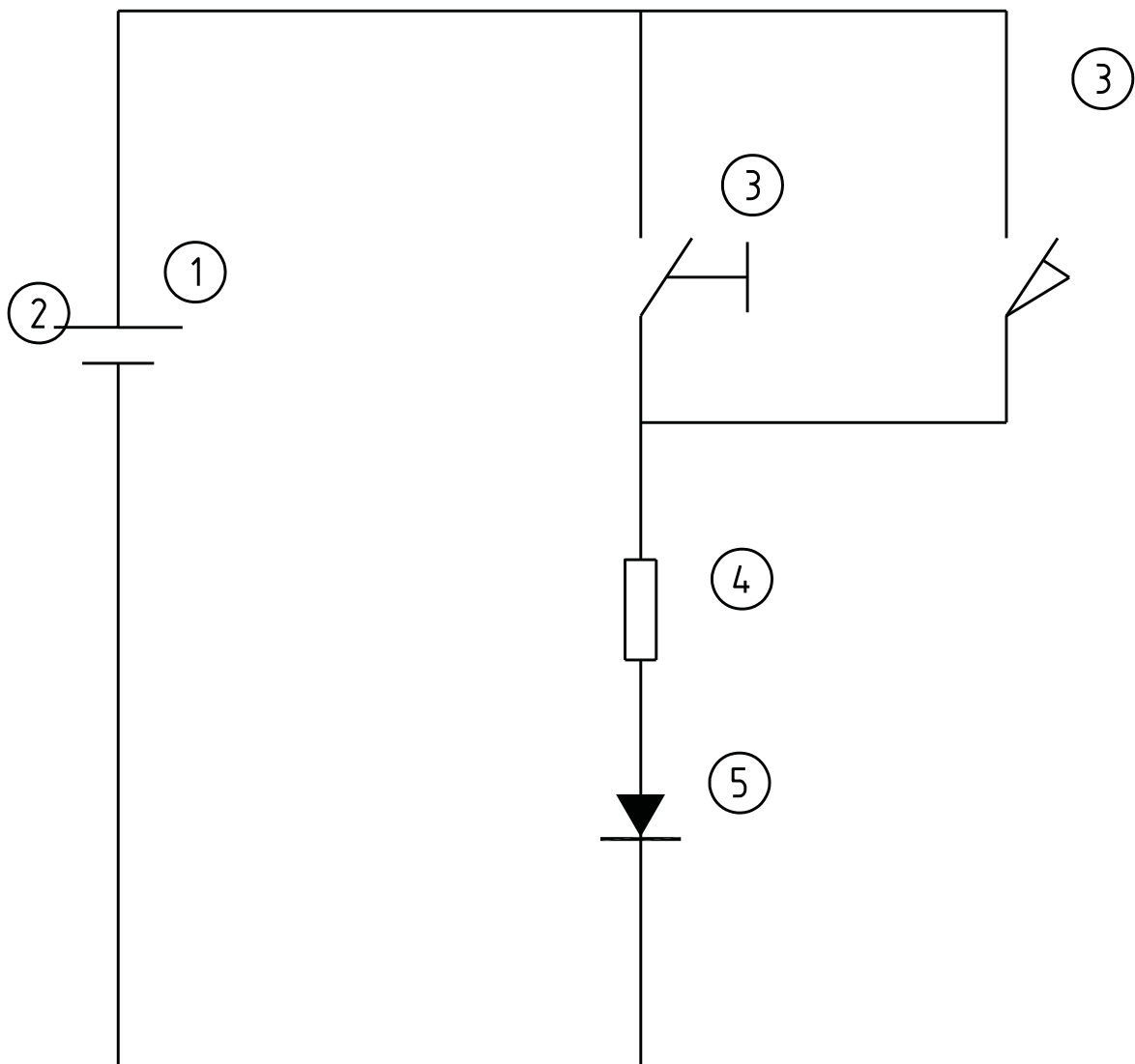


Инструкция и данные приложения не подходят в качестве компенсации недоработок при обучении или профессионализме операторов, и, таким образом, Покупатель должен убедиться, что сотрудники способны правильно интерпретировать содержание документации.



ВАЖНО!
Информация, представленная в этом документе, частично взята из документов разных поставщиков. Данный документ содержит только необходимую информацию для использования и текущего обслуживания станка.

СХЕМА ЭЛЕКТРИЧЕСКОЙ СИСТЕМЫ



5	LED	ИНДИКАТОРНАЯ ЛАМПОЧКА
4	RESISTENZA	СОПРОТИВЛЕНИЕ
3	PULSANTE	КНОПКА
2	PORTAPILE x BATTERIA	ДЕРЖАТЕЛЬ БАТАРЕИ
1	PILA	БАТАРЕЯ
Pos.	Denominazione	Обозначение



ООО «Гидравия»

197341, г. Санкт-Петербург, Коломяжский проспект, дом 27, лит. А, пом. 40Н

Тел./Факс: +7 812 702 12 42 +7 812 702 12 41

email: info@hydravia.ru www.hydravia.ru

ИНН 7806158571 КПП 781401001 ОГРН 1047811020784

Данный документ является собственностью производителя или его представителя и не подлежит подделке, изменению, копированию или передаче третьим лицам без письменного разрешения