



Руководство по эксплуатации UNISPEED US-FL 015 MAN

РИСУНОК 1

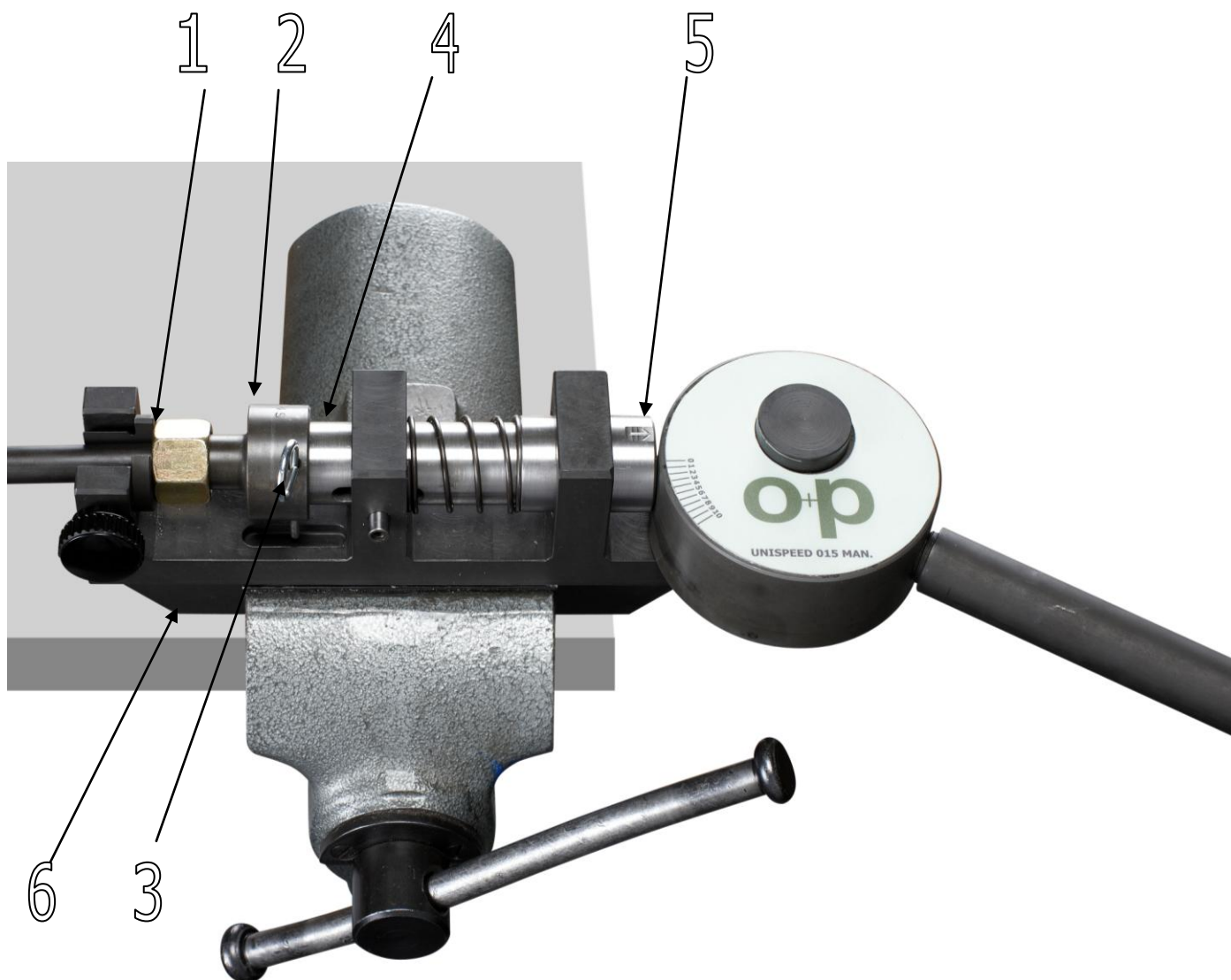


РИСУНОК 2



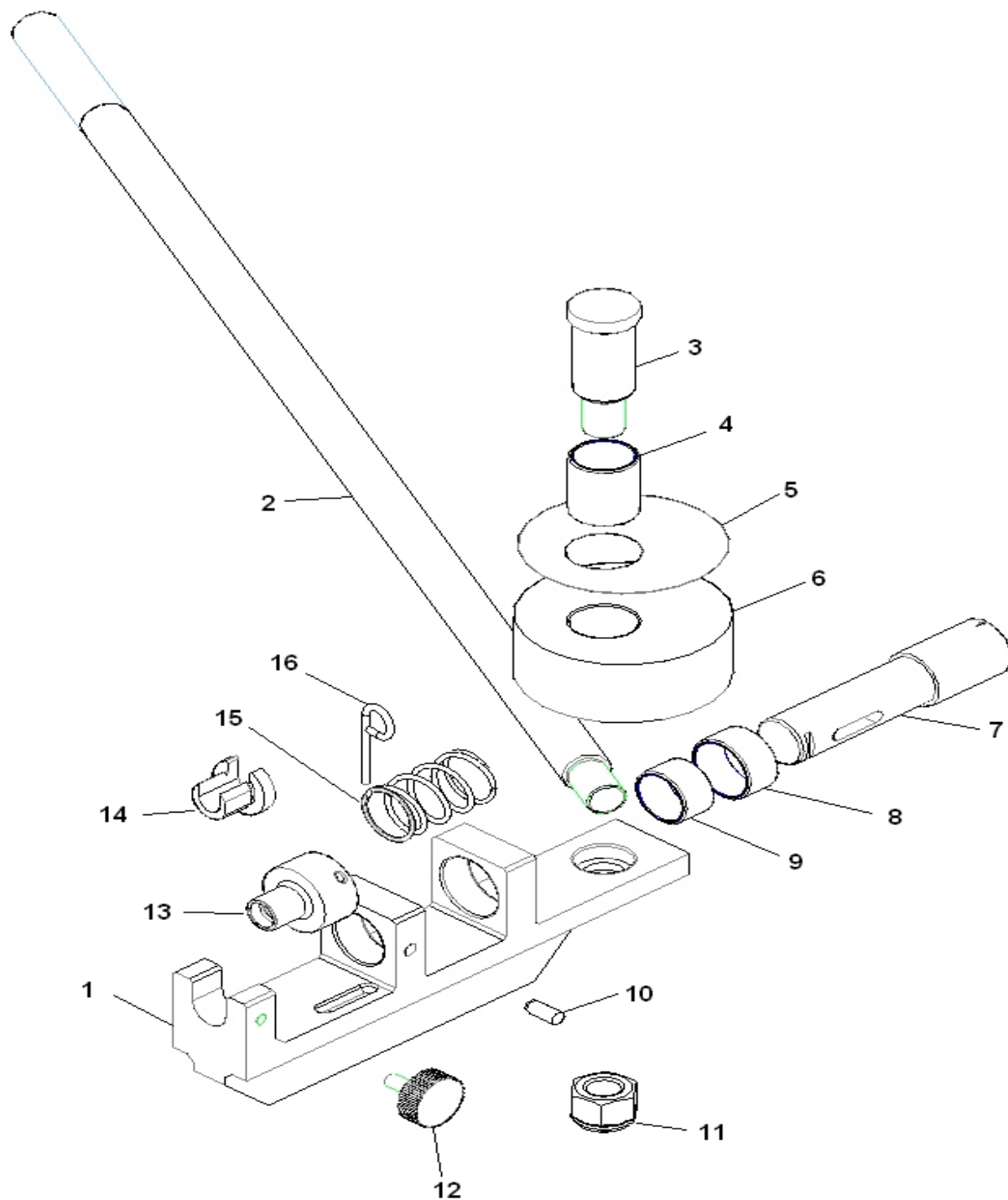
ПРЕДВАРИТЕЛЬНАЯ УСТАНОВКА; Доступные инструменты

Метрические значения

Код	Пластины для предварительной установки (диаметр, мм)
UNIP01506	6
UNIP01508	8
UNIP01510	10
UNIP01512	12
UNIP01514	14
UNIP01515	15

Код	Муфты для предварительной установки (диаметр, мм)
UNIB06L	6L
UNIB06S	6S
UNIB08L	8L
UNIB08S	8S
UNIB10L	10L
UNIB10S	10S
UNIB12L	12L
UNIB12S	12S
UNIB14S	14S
UNIB15L	15L

ЗАПАСНЫЕ ЧАСТИ



ПРАВИЛА ТЕХНИКИ БЕЗОПАСНОСТИ

1. Убедитесь, что машина располагается на устойчивой безопасной поверхности и не создает вибрации, что, помимо беспокойства и невозможности введения в эксплуатацию, может стать причиной неполадок.
2. Обеспечьте достаточно пространства в рабочей зоне.
3. Производитель не несет ответственности за какие-либо повреждения, причиной которых явилось небрежное отношение.



4. ЗАПРЕЩАЕТСЯ ИСПОЛЬЗОВАТЬ оборудование, не прочитав руководство пользователя и не ПОНЯВ ЕГО СОДЕРЖАНИЯ



5. ВНИМАНИЕ! При неправильном использовании оборудование может представлять опасность и стать причиной получения травм, поэтому следует быть особенно осторожными с движущимися частями.

6. Операции обжатия не представляют опасности при условии соблюдения перечисленных ниже правил.

7. ВНИМАНИЕ! Чрезвычайно важно, чтобы вся работа с оборудованием проводилась только оператором
8. Запрещается использовать машину при давлении, превышающем рабочее, что может стать причиной получения серьезных травм оператором.
9. Настоящее руководство должно храниться у оператора, ответственность за которое возлагается на владельца оборудования. Убедитесь в том, что оператор осведомлен о своей ответственности.

10. Убедитесь, что все части машины находятся в рабочем состоянии.



11. Используйте перчатки и соответствующие средства личной защиты (перчатки, защитная одежда и т.д.).

12. Опрессовочный станок должен эксплуатироваться только квалифицированным взрослым персоналом (для специалистов, впервые использующих оборудование, рекомендуется пройти соответствующий курс обучения).
13. Во время работы всегда необходимо следовать всем инструкциям, предусмотренным на этикетках машины.

14. Наше оборудование оснащено всеми необходимыми защитами; пользователи должны строго придерживаться инструкций, описанных в настоящем руководстве.
15. Для обеспечения исходных параметров машины и действия сертификации необходимо использовать оригинальные запасные части.
16. Пределы эксплуатации:
 - Запрещается использовать машину во взрывоопасной среде.
 - Запрещается использовать машину вне помещения.
 - Запрещается подвергать машину воздействию окружающей среды, без покрытия ее защитными материалами.
17. Машина представляет опасность при ненадлежащем использовании: строго следуйте инструкциям руководства по эксплуатации и техническому обслуживанию.
18. Запрещается пускать животных, входить в рабочую зону или прикасаться к движущимся частям.
19. Запрещается располагать пластик, стекло или прочие объекты в рабочей зоне или в движущиеся части.
20. Запрещается самостоятельно проводить ремонтные работы, при необходимости обратитесь к производителю.

ХАРАКТЕРИСТИКИ МАШИНЫ

UNISPEED US/FL 015 предназначен для предварительной установки колец на трубы DIN 2353, станок не сложен в применении.

Оборудование обслуживается вручную, благодаря обжатию кулачка и продвижению стержня кольцо устанавливается на трубу.

На кулачке есть несколько выемок, которые помогают оператору правильно осуществить установку для различных типов соединений.

Технические характеристики	UNISPEED US/FL 015
Диаметр предварительной установки	6 - 15 мм
Максимальная мощность	(2.8 т)
Размеры (вес/высота/диаметр)	105x338x115+рычаг Ø25x815
Управление	Ручное
Вес без инструментов	11 кг
Максимальная нагрузка на рычаг	30 кг

ОСВЕЩЕНИЕ

Оборудование не имеет собственного освещения, поэтому должно использоваться в освещенном помещении. При невозможности обеспечить хорошую видимость на рабочем участке использование оборудования запрещается.

ПЕРЕМЕЩЕНИЕ/ ТРАНСПОРТИРОВКА



ВНИМАНИЕ

Персонал, отвечающий за погрузо-разгрузочные операции и транспортировку, должен быть особенно осторожным во избежание ударов или деформации пресса, что может привести к нарушению функционирования машины и стать причиной получения травм оператором.

Машина относится к категории портативных без необходимости демонтажа. Тем не менее, необходимо придерживаться следующих правил:

- При перемещении машины поднимайте ее снизу с помощью автопогрузчика. Будьте осторожны во избежание разбалансировки машины, что может привести к утечке масла из резервуара или ее опрокидыванию.
- Избегайте соударений или тряски оборудования во время подъема и его опускания.
- При транспортировке машины убедитесь, что она надежно закреплена к транспортному средству и защищена от ударов и сильной вибрации.

Предварительная проверка

- Поставьте станок на ровную поверхность так, как это будет удобно оператору.
- Убедитесь, что все подвижные части чистые и легко смазаны маслом (рекомендуем масло KLUBER STABURAGS NBV30).
- Опробуйте работу стержня, чтобы убедиться, что все осуществляется без проблем.

Техническое обслуживание

- Необходимо, чтобы оператор, работающий со станком, был квалифицированным специалистом и изучил инструкцию к использованию машины.
- Убедитесь, что движущиеся части машины тщательно смазаны маслом (рекомендуем масло KLUBER STABURAGS NBV30).
- Тщательно удалите грязь, воду и мелкие частицы, чтобы они не повредили станку и не сократили его срок эксплуатации.

ИНСТРУКЦИЯ ПО ЭКСПЛУАТАЦИИ

- Закрепите оборудование с помощью тисков на станке (рис.1, п.6).
- Возьмите втулку, подходящую по диаметру к трубе и к типу соединения (тяжелые или легкие), и поместите ее на стержень (рис.1, п.2). Все втулки промаркированы соответствующим диаметром трубы.
- **ПОМЕСТИТЕ ВТУЛКУ В СТЕРЖЕНЬ, ПРОСЛЕДИТЕ, ЧТОБЫ ОН БЫЛ ЧИСТЫЙ И СМАЗАН МАСЛОМ (РЕКОМЕНДУЕМ KLUBER STABURAGS NBV30).**
- Закрепите втулку на стержне, убедитесь, что штырь безопасности находится на своем месте (рис.1, п.3).
- Возьми селектор соответствующий диаметру трубы и установите его в гнездо (рис.1, п.1).

Убедитесь, что используемая труба была тщательно зачищена внутри и снаружи.

- После зачистки, установите кулачок и кольцо на трубу.
- Поместите трубу, как показано на рис.1, убедитесь, что она хорошо закреплена и находится строго напротив втулки.
- Держите трубу слегка прижатой к втулке, поворачивайте рычаг, пока кольцо не установится на трубу: **выемки на кулачке разные в зависимости от угла работы рычага, типа колец и труб, используемых оператором.**
- **Оператор должен ориентироваться на выемки на кулачке, а также на метки на стержне (рис.1, п.5).**

ВНИМАНИЕ: ОСЛАБЬТЕ КУЛАЧОК И ИЗУЧИТЕ ВЫЕМКУ, ПРОВЕРЬТЕ ПРОНИКНОВЕНИЕ РЕЖУЩЕЙ КРОМКИ, ЗАТЕМ ПОВЕРНИТЕ КОЛЬЦО.

