



Руководство по эксплуатации TUBOMATIC H47 / E EL



СОДЕРЖАНИЕ

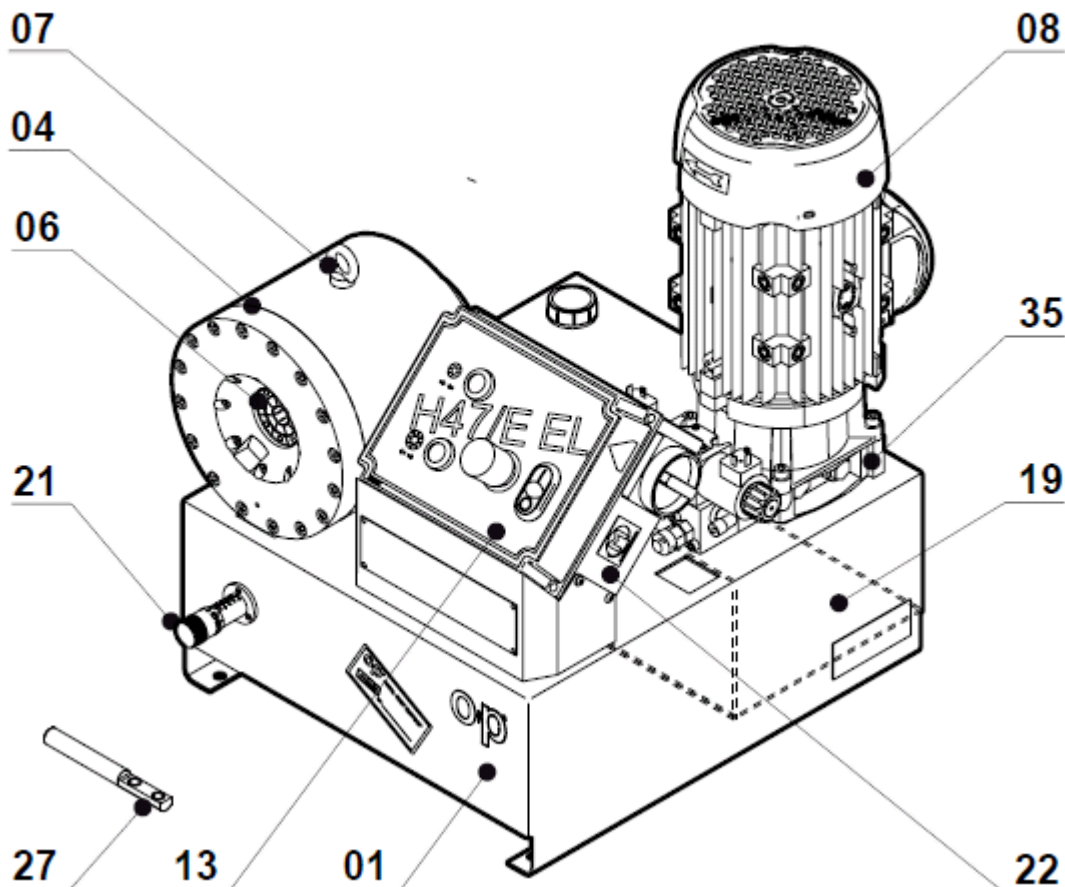
УКАЗАТЕЛЬ ЭЛЕМЕНТОВ ОБОРУДОВАНИЯ	4
ДОКУМЕНТ И ЕГО НАЗНАЧЕНИЕ	6
ПРИМЕНЯЕМЫЕ СТАНДАРТЫ	8
ОБОЗНАЧЕНИЯ И ЗНАКИ	9
СФЕРА ПРИМЕНЕНИЯ	10
1 – ХАРАКТЕРИСТИКИ	12
ОБЩИЕ УСЛОВИЯ	12
ОПИСАНИЕ И ПАРАМЕТРЫ НАСТРОЙКИ СТАНКА	13
ГАБАРИТНЫЙ ЧЕРТЕЖ	14
ИДЕНТИФИКАЦИЯ И ИЗГОТОВИТЕЛЬ СТАНКА	15
ОПИСАНИЕ СТАНКА И АГРЕГАТА	16
2 - ТЕХНИКА БЕЗОПАСНОСТИ	18
ОБЩИЕ УСЛОВИЯ	18
ОПАСНЫЕ ЗОНЫ И УСЛОВИЯ ЭКСПЛУАТАЦИИ	19
ДОПОЛНИТЕЛЬНЫЕ РИСКИ	21
3 - ПОДЪЕМ И ТРАНСПОРТИРОВКА	22
ОБЩИЕ УСЛОВИЯ	22
ПОДЪЕМ АГРЕГАТОВ	23
4 - УСТАНОВКА СТАНКА	24
ОБЩИЕ УСЛОВИЯ	24
ПОРЯДОК УСТАНОВКИ	26
5 - КОНТРОЛЬНО-ИЗМЕРИТЕЛЬНАЯ АППАРАТУРА	27
ОБЩИЕ УСЛОВИЯ	27
ОБОРУДОВАНИЕ	28
6 – ЭКСПЛУАТАЦИЯ	29
ОБЩИЕ УСЛОВИЯ	29
ПАНЕЛЬ УПРАВЛЕНИЯ	30
ОПИСАНИЕ ФУНКЦИЙ	31
ПОРЯДОК РАБОТЫ	33
УСТАНОВКА И ЗАМЕНА КУЛАЧКОВ	34
7 – ТЕХНИЧЕСКОЕ ОБСЛУЖИВАНИЕ	35

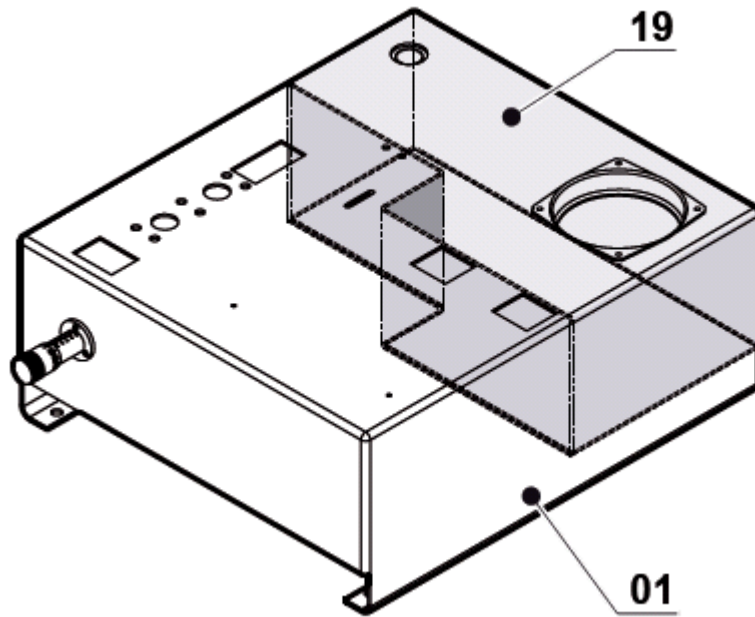


ОБЩИЕ УСЛОВИЯ	35
ПЕРИОДИЧЕСКОЕ ТЕХНИЧЕСКОЕ ОБСЛУЖИВАНИЕ	36
ПЛАНОВОЕ ТЕХНИЧЕСКОЕ ОБСЛУЖИВАНИЕ	37
СМАЗКИ И ОБОЗНАЧЕНИЯ	38
ХРАНЕНИЕ И ДЕМОНТИРОВАНИЕ СТАНКА	39
8 – КАТАЛОГ ЗАПАСНЫХ ЧАСТЕЙ	40
9 – ПЕРЕЧЕНЬ ПРИЛОЖЕНИЙ	42
ДЕКЛАРАЦИЯ СООТВЕТСТВИЯ	43
СХЕМА ГИДРАВЛИЧЕСКОЙ СИСТЕМЫ	44
СХЕМА ЭЛЕКТРИЧЕСКОЙ СИСТЕМЫ 400V 50HZ ЗРН	45
СХЕМА ЭЛЕКТРИЧЕСКОЙ СИСТЕМЫ 230V 50HZ ОДНОФАЗНАЯ	48
ИНСТРУКЦИЯ ПО ИЗМЕНЕНИЮ НАПРЯЖЕНИЯ В СЕТИ	51

Указатель элементов оборудования

01, гидравлическая установка.....
04, гидравлический цилиндр.....
06, кулачки
07, подъемные рымы.....
08, основной электродвигатель.....
13, пульт управления
19, бак.....
21, шкала с нониусом
22, коробка управления.....
27, инструмент для замены кулачков
35, мини блок питания.....
40, электрическая педаль (опция)





ДОКУМЕНТ И ЕГО НАЗНАЧЕНИЕ

Этот документ предназначен для профессионалов, обладающих элементарными знаниями, необходимыми для выполнения их функций. Клиент должен удостовериться, что оператор прошел необходимое обучение и способен выполнять свои обязанности.



Прочтение данного руководства обязательно для всего персонала, работающего с опрессовочным станком. Также персонал должен быть информирован о любых ДОПОЛНИТЕЛЬНЫХ РИСКАХ, связанных с использованием станка или обрабатываемых изделий.

Руководство НЕ компенсирует пробелы в образовании персонала, работающего со станком.

Персонал, связанный с эксплуатацией, обслуживанием и/или другими операциями, касающимися станка, должен иметь определенный опыт работы с этим типом станка или подобными станками, или он должен пройти специальное профессиональное обучение.



Клиент несет всю ответственность за ущерб, вызванный или полученный персоналом, уполномоченным непосредственно клиентом использовать станок.

Некоторые инструкции по общей безопасности могут быть чрезмерными или даже невыполнимыми в некоторых редких случаях (например, при первоначальном пуске, определенном техническом обслуживании, испытаниях без нагрузки, неисправностях или сбоях в работе и т.д.).

В этих случаях оператор, монтажник или техник по обслуживанию могут действовать не по инструкции, если:

- Они полностью осознают свои действия.
- Они достаточно квалифицированы и обучены.
- Они не действуют таким образом, чтобы преднамеренно нанести себе травму.

Содержание и структура документа

Содержание этого документа (РУКОВОДСТВО ПО ЭКСПЛУАТАЦИИ И ТЕХНИЧЕСКОМУ ОБСЛУЖИВАНИЮ) должно предоставить практическое руководство, которое позволяет безопасно работать и производить операции, необходимые для поддержания станка в хорошем состоянии.

Весь персонал, который работает со станком, должен прочитать и понять все, описанное в этом документе.

Этот документ изначально был подготовлен на ИТАЛЬЯНСКОМ ЯЗЫКЕ и поэтому при возникновении какого-нибудь несоответствия или сомнения запросите «ОРИГИНАЛЬНУЮ ИНСТРУКЦИЮ» или дальнейшее разъяснение от изготовителя.

Указания, данные в этом документе, не заменяют правила техники безопасности и технические данные для установки и эксплуатации, которые применяются непосредственно к изделию, ни правила, продиктованные здравым смыслом и правилами техники безопасности, действующими в стране, в которой установлен станок.

Этот документ разделен на ГЛАВЫ (ВВЕДЕНИЕ, ХАРАКТЕРИСТИКИ и т.д.) как описано в СОДЕРЖАНИИ. Главы и содержащаяся в них информация даны в порядке очередности.



Требования к персоналу

Персонал, задействованный в эксплуатации станка, должен пройти специальное профессиональное обучение или иметь достаточный опыт работы со станками этого типа.

Если по какой-нибудь причине при установке и/или запуске агрегата обучение НЕ было пройдено, Клиент обязан его запросить и/или удостовериться, что все условия, описанные в этом документе, соблюдены.



Чтобы избежать причинения вреда людям или повреждения имущества, мы предлагаем Клиенту предоставить операторам полную информацию о любых ДОПОЛНИТЕЛЬНЫХ

РИСКАХ, связанных с эксплуатацией станка.

Персонал, задействованный в эксплуатации или техническом обслуживании станка, должен быть опытным, осведомленным и подготовленным для выполнения описанных задач. Он должен быть надежным, когда дело доходит до правильного толкования содержания этого руководства, обеспечения безопасности и тщательного выполнения проверок.

Привлечение к работе персонала, который НЕ имеет квалификации, лиц с ограниченными возможностями, злоупотребляющих алкоголем или наркотическими веществами строго запрещено. Клиент несет полную ответственность за квалификацию и умственное или физическое состояние задействованного персонала.

Клиент или работодатель несет гражданскую ответственность за весь ущерб, вызванный или понесенный персоналом, который он уполномочил эксплуатировать станок.

Назначенный персонал должен соответствовать следующим требованиям:

- Полная работоспособность верхних и нижних конечностей.
- Распознавание и знание цветов.
- Хорошее зрение и слух.
- Умение читать и писать.
- Знание сигналов опасности и предупредительных сигналов на станке.
- Способность абсолютно самостоятельно эксплуатировать промышленные установки и машины, подобные этой.
- Способность управлять рабочим циклом, проверять правильную работу и состояние качества изделия, а также при необходимости устранять отклонения и сообщать о них.
- Внесение необходимых примечаний, чтобы гарантировать заданное качество и надлежащую производительность установки.



Эксплуатация станка людьми, которые находятся под воздействием алкоголя, лекарства и/или наркотиков, запрещена.

Персонал, который работает со станком, всегда должен использовать средства индивидуальной защиты в соответствии с законами страны, в которой используется станок и другие средства, предоставляемые работодателем, такие как: кожаные перчатки, рабочая обувь и т.д.



ПРИМЕНЯЕМЫЕ СТАНДАРТЫ

Эта глава указывает Международные Стандарты и Государственные законы, соблюдаемые при проектировании и строительстве станка.

- **2006/42/CE** Новая директива механического оборудования с маркой CE (Отмена Директив 98/37/CE, бывшей 89/392/CEE).
- **2006/95/CE** Директива низкого напряжения (бывшая 73/23/CEE).
- **2004/108/CE** Электромагнитная совместимость, Законодательный Декрет N ° 194 от 6/11/2007.
- **Законодательный Декрет N ° 81** от 9/4/2008 Директива усиления мер безопасности (бывший Законодательный Декрет 626/94 от 18/9/1994) для улучшения охраны здоровья и безопасности на рабочем месте.
- **Декрет президента республики n ° 547** от 27/4/1955 Нормы по предотвращению травматизма на рабочем месте.
- **UNI EN ISO 14121-1: 2007** Стандарт по защите операторов машин и оборудования - Принципы оценки риска.
- **UNI EN 349: 2008** Стандарт по защите операторов машин и оборудования - Минимальные расстояния, чтобы избежать захвата частей тела.
- **UNI EN 953: 2009** Стандарт по защите операторов машин и оборудования - Общие требования к проектированию и изготовлению стационарных и съемных ограждений.
- **UNI EN 982: 2009** Стандарт по защите операторов машин и оборудования - Требования безопасности к гидравлическим системам и их компонентам - Гидравлика
- **UNI EN 983: 2009** Стандарт по защите операторов машин и оборудования - Требования безопасности к гидравлическим системам и их компонентам - Пневматика
- **IEC EN 60204-1: 2006** Стандарт по защите операторов машин и оборудования - Электрическое оборудование станков Часть 1: Общие правила.
- **EN ISO 11202: 2009** Акустика - Шум, испускаемый машинами и оборудованием. Измерение уровней шума на рабочем месте и других определенных местах - Метод испытания на месте работ.
- **EN 60529** (Июнь 1997) Уровни защиты корпусов (Класс защиты IP). IEC ISO 446 (1989) Опознавательные цвета изолированных и неизолированных проводов.
- **UN110893:2000** Техническая документация на изделие - Инструкция по эксплуатации.
- **UNI - ISO 10015: 2000** Рекомендации по обучению.
- **ISO 7000 - DIN 30600** Графические обозначения и знаки функций.
- **UN111394:2011** Техническая информация - Проверка удобства и простоты использования инструкции по применению технических средств.
- **ПРАВИЛО (CE) N.1272/2008 ЕВРОПЕЙСКОГО ПАРЛАМЕНТА** по классификации, маркировке и упаковке веществ и смесей.



ОБОЗНАЧЕНИЯ И ЗНАКИ

В некоторых случаях опасные зоны обозначены в руководстве и/или на станке с помощью знаков, табличек, символов или изображений, которые отображают опасность или необходимые действия. Например, необходимость обратиться к документу, который должен быть доступным для дальнейшего использования и ни в коем случае не должен быть испорчен.

Действия или ситуации, в которые вовлечен персонал, требуют большой осторожности. Общая опасность высокого напряжения.

Операции, которые требуют участия квалифицированных и уполномоченных профессионалов и/или необходимость заземления установки.

Опасность из-за электромагнитных помех.

Горячие зоны: он указывает на опасность из-за присутствия горячих областей или на наличие деталей с высокими температурами (опасность ожога).

Дробление, порезы или царапины и скользкая поверхность: он указывает на запрещения или опасности, которые могут вызвать травму оператора.

Взрывы: он указывает на потенциальную опасность взрыва или необходимость запросить огнестойкое оборудование

Запрещение удаления ограждений на механизме.

Общее запрещение: оно обозначает запрещение доступа к проверяемой зоне или выполнения данного действия.

Предписание: оно указывает на необходимость выполнить описанное действие с использованием одежды и/или средств индивидуальной защиты, полученных от работодателя (комбинезон, кожаные перчатки, рабочая обувь и т.д.).

Запрещение неправильного использования. Запрещено использовать распылитель, направляя его на людей, животных и работающее электрическое оборудование.

Знак SE для обозначения необходимости утилизации электрических и электронных продуктов на соответствующих свалках отходов и отдельной утилизации, чтобы избежать загрязнения окружающей среды.



СФЕРА ПРИМЕНЕНИЯ

Поставщик не несет никакой ответственности за любой ущерб, который может быть вызван неправильными или неблагоприятными действиями.



Станок НЕ ДОЛЖЕН использоваться персоналом низкой квалификации или специалистами, которые работают на станке, не соблюдая содержание этого руководства и прилагаемой документации.



Использование станка в целях, которые не входят в сферу применения, строго запрещено и опасно.

Использование по назначению

Станок предназначен для управления одним обученным оператором, осведомленным о дополнительных рисках. Для безопасной работы станка должно быть предоставлено достаточное пространство перед ним для рабочей зоны оператора.

Станок, описанный в этом руководстве, сконструирован для:

Опрессовки металлическими гидравлическими фитингами - рукавов высокого или низкого давления (фитинги и рукава должны иметь конкретные характеристики и/или материалы, определенные в заказе, и/или исключительно для Клиента).

Чрезвычайно легкая в использовании электронная система станка делает его подходящим для использования широким диапазоном клиентуры.

У электронной системы (только исполнение ES) есть три программы работы: ручная, полуавтоматическая и автоматическая, а так же многочисленные функции, чтобы облегчить и ускорить опрессовку шланга.



Сфера применения станка должна соответствовать пределам, указанным в гарантийном соглашении и указанным в "таблице технических характеристик" и данном руководстве.



ПРИМЕЧАНИЕ Оператор должен находиться на достаточно близком расстоянии от станка, чтобы выполнять необходимые действия, но достаточно далеко, чтобы исключить любую возможность случайного попадания рук или частей тела в зону обжатия или опрессовки рукава.

Это руководство перечисляет и описывает ДОПОЛНИТЕЛЬНЫЕ РИСКИ, которые невозможно было устранить на этапе проектирования (см. "Таблица: Дополнительные риски").

По соображениям безопасности во время рабочих операций никто кроме оператора не должен находиться около станка. Как исключение из этого требования допускается присутствие обслуживающего персонала, если он уполномочен начальником производства.

ПРИМИТЕ ВО ВНИМАНИЕ!

Неправильно используемое оборудование может представлять опасность и травмировать части тела, которые никогда не должны его касаться или находиться в местах действия подвижных частей станка.

Эксплуатация запрещена

Использование станка или его частей в целях, которые не входят в сферу применения, категорически запрещено.



СТРОГО ЗАПРЕЩАЕТСЯ:



- Эксплуатация станка или его частей без прочтения и правильного понимания содержания руководства по эксплуатации и техническому обслуживанию.

- Обработка ломкого, хрупкого или не соответствующего сфере применения материала: керамики, стекла и т.д.
- Использование агрессивных продуктов, которые могут нанести вред частям станка или здоровью оператора.
- Изменение рабочих параметров, которые обычно не доступны для оператора, т.к. они защищены паролем.
- Применение гидравлического блока и/или агрегата (если доступен) в соединении их с другим оборудованием.
- Эксплуатация станка с неисправными или шунтированными предохранительными устройствами.
- Подогрев или сушка ветоши или одежды на горячих частях. Кроме того, что это опасно, это нарушит вентиляцию и охлаждение узлов.
- Эксплуатация станка или его частей в огнеопасной окружающей среде.
- Эксплуатация станка или его частей без разрешения специалиста или квалифицированного и уполномоченного профессионала.
- Эксплуатация станка или его частей с давлениями выше установленных и заявленных изготовителем.

Поставщик не несет никакой ответственности за любой ущерб, который может быть вызван неправильными или неблагоразумными действиями.



Неправильно используемое оборудование может представлять опасность и травмировать части тела, которые никогда не должны касаться или находиться в местах действия подвижных частей станка.

1 - Характеристики

ОБЩИЕ УСЛОВИЯ



Описание особенностей станка позволяет идентифицировать его основные компоненты и объясняет техническую терминологию, используемую в руководстве.

Техническая терминология охвачена в главе СОДЕРЖАНИЕ И УКАЗАТЕЛИ. Глава ХАРАКТЕРИСТИКИ содержит информацию относительно конфигурации станка, его особенностей, размеров и средств идентификации.

Настройка, эксплуатация и техническое обслуживание, описанные ниже, производятся на основании информации, которая содержится в этой главе.



В некоторых случаях может быть необходимо отдельно приложить описание программного обеспечения станка или дополнительную документацию к этому руководству, которое предназначено для компетентных профессионалов.

ОПИСАНИЕ И ПАРАМЕТРЫ НАСТРОЙКИ СТАНКА

Технические характеристики

Таблица: Технические характеристики

Усилие опрессовки 120 тонн
Максимальное раскрытие кулачков \varnothing + 20 мм
(Добавьте это значение к минимальному диаметру кулачка, который Вы желаете использовать, чтобы получить максимальное раскрытие кулачка)
Максимальный диаметр 4х оплеточного рукава (2 шт.) 1"
Максимальная длина кулачка **06** 65мм

ВЕЛИЧИНА ОПРЕССОВКИ (*)

Максимальный диаметр опрессовки составляет 46мм, и это значение не может превышать.



Мощность двигателя **08** 2,2 кВт
Напряжение электропитания (см. ярлыки на станке)

Напряжение системы управления 24 В +/- 10%

Объем масла 11 л

ПРИМЕЧАНИЕ Гидравлический агрегат 01 поставляется без масла

Уровень шума < 75 дБ(А)
Габаритные размеры (Д х Ш х В) 500x645x625 mm
Вес (статическая нагрузка) 96 кг
Количество операторов 1 #

Максимальная температура окружающей среды от -5 до +40 °С
Максимально допустимая относительная влажность80%
Максимально допустимое время работы без остановок (*) 23,5ч.



(*) Эти данные зависят от типа процесса обработки.

Габаритный чертеж

Размеры даны в мм.



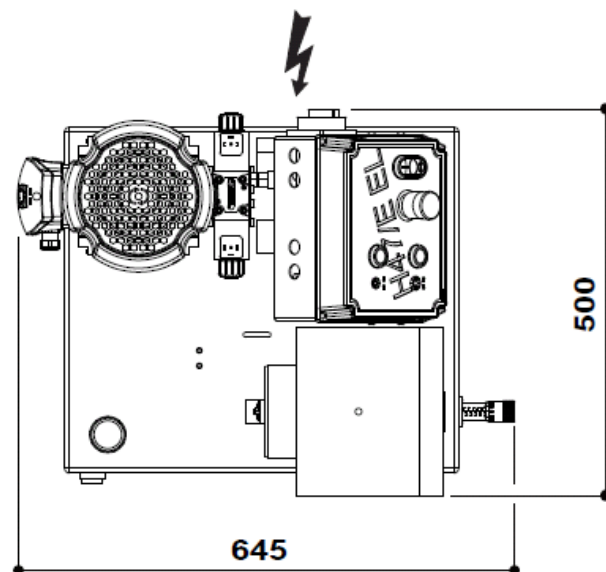
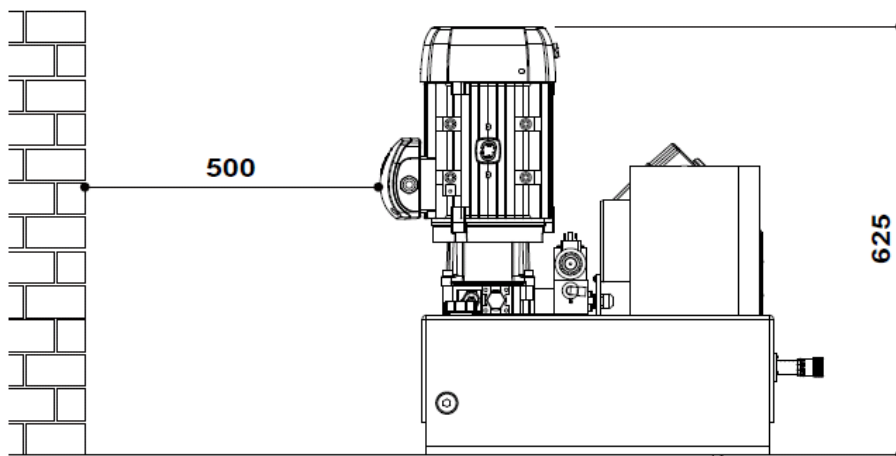
Ввод электрической соединительной магистрали.



Положение оператора или автоматизированное рабочее место.



В руководстве указаны максимальные размеры и в случае необходимости безопасные расстояния или пространства, требуемые для технического обслуживания. Точные размеры станка и/или оборудования указаны на чертежах, которые могут быть предоставлены по запросу.



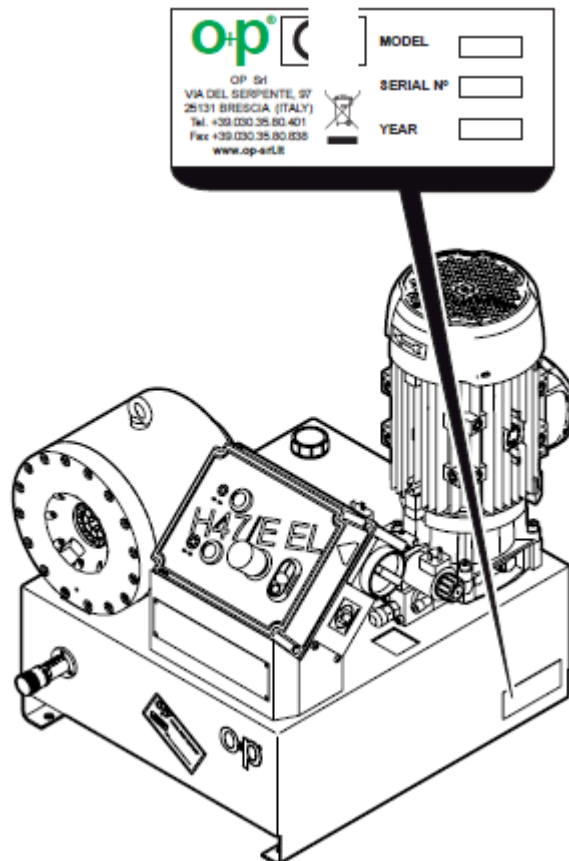
Идентификация и изготовитель станка



Информационные таблички на станке ни при каких обстоятельствах НЕ должны быть удалены, повреждены, загрязнены, скрыты, и т.д.



Информационные таблички необходимо периодически чистить и всегда содержать видимыми, то есть, они НЕ должны быть закрыты никакими предметами (тряпками, коробками, оборудованием и т.д.). Технические детали, данные в этом руководстве, не заменяют данные, указанные на информационных табличках станка. Hydravia ltd осуществляет входной контроль качества оборудования в России. За информацией о каждом станке Вы можете обратиться по адресу info@hydravia.ru



Описание станка и агрегата

Этот станок использует опрессовочную систему для присоединения металлических шланговых фитингов к гидравлическим или пневматическим рукавам высокого и низкого давления под давлением, которое является подходящим для сферы применения и технических характеристик. Основные узлы станка:

- Опрессовочное устройство

Опрессовочное устройство состоит из гидравлического цилиндра 04 с конусовидным поршнем, соприкасающегося с кулачками 06, произведенными из специальной стали, с помощью которых воздействие на опрессовочную муфту может производиться даже радиально.

Подъемные рамы 07 закреплены на гидравлическом цилиндре. Шкала с нониусом 21, расположенная на гидравлическом цилиндре 01 позволяет остановить шток цилиндра по достижению необходимого диаметра опрессовки.

- Привод

Привод состоит из двигателя 08 и мини блока питания двойного действия 35.

- Гидравлический агрегат

Гидравлический агрегат 01 с баком 19 размещен в нижней части станка. Включает в себя датчик измерения уровня, крышки для заполнения и слива масла.

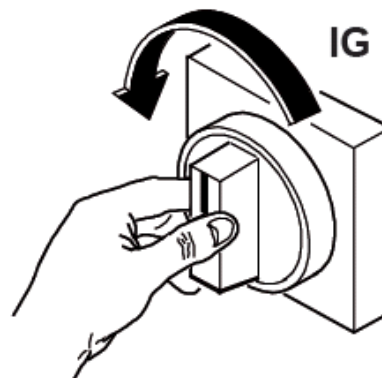
Гидравлические компоненты, двигатель 08, мини блок питания 35 располагаются на гидравлическом агрегате.

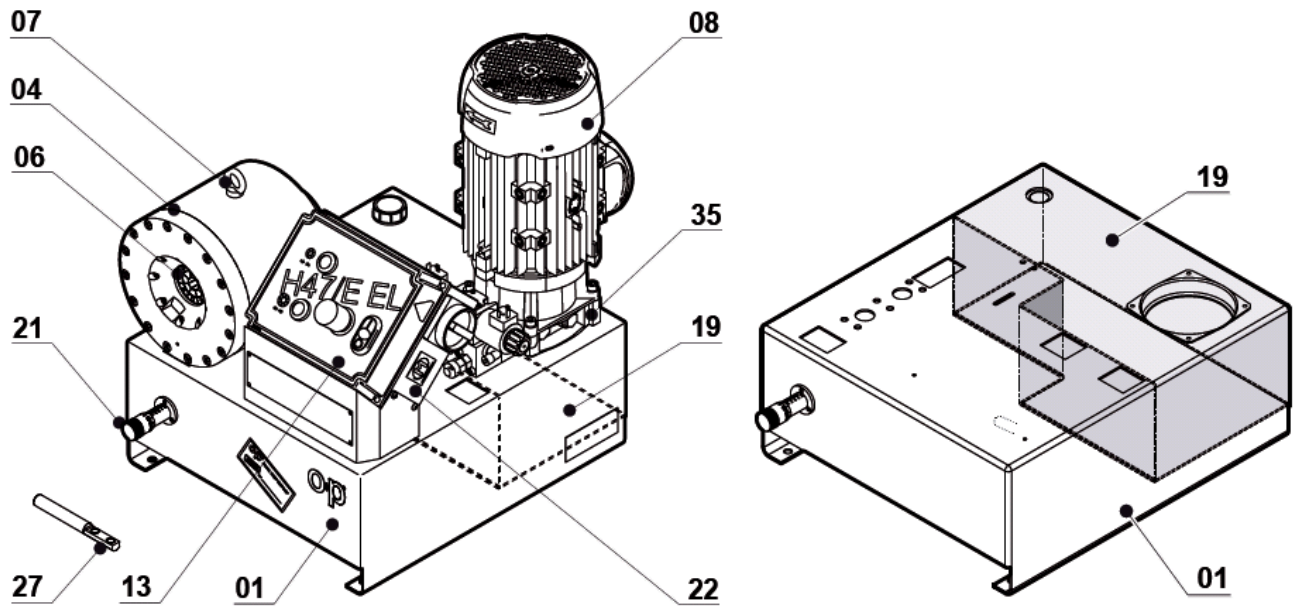
- Панель управления

Коробка управления 22 эргономично располагается на правой стороне станка и включает в себя панель управления 13; список кнопок, а также описание их назначения указаны в главе 7 – ЭКСПЛУАТАЦИЯ. Активация данных кнопок производится после включения главного переключателя IG, который располагается сбоку на коробке управления 22.

- Дополнительные принадлежности

Также станок может быть снабжен некоторыми дополнительными принадлежностями, как описано в Главе "КОНТРОЛЬНО - ИЗМЕРИТЕЛЬНАЯ АППАРАТУРА".





2 - Техника безопасности

ОБЩИЕ УСЛОВИЯ

Этот станок изготовлен в соответствии с самыми строгими требованиями правил техники безопасности и оборудован защитными устройствами для защиты узлов станка и операторов.



По очевидным причинам невозможно предусмотреть все множество предприятий и их окружающей среды, в которых будет установлен станок, поэтому Клиент должен предоставить Изготовителю адекватную информацию относительно конкретных условий монтажа.

Указания, данные в этом документе, не заменяют правила техники безопасности и технические данные для монтажа и эксплуатации, которые применяются непосредственно к изделию. Также они не заменяют правила, продиктованные здравым смыслом и правила техники безопасности, действующие в стране, в которой установлен станок.



Очень важно, чтобы операторы получили правильную информацию. Поэтому ознакомление и следование технической информации, данной в руководстве и прилагаемой документации, для них обязательно.

Изготовитель может предоставить обучение профессионалов, работающих со станком, как у себя, так и на рабочем месте, на основании условий, определенных по контракту.

Погрузка - разгрузка и/или подъем тяжелых частей или оборудования (более 30 кг) должны производиться при помощи подходящего подъемного оборудования с использованием подъемных рымов, установленных изготовителем.



Не эксплуатируйте станок, если обнаружено какое-нибудь отклонение в его работе. Избегайте любого ненадежного ремонта. Ремонтные работы должны производиться только с использованием оригинальных запасных частей, чтобы соответствовать намеченному использованию.

Ответственность за узлы, купленные на рынке, лежит на соответствующих изготовителях.



ОПАСНЫЕ ЗОНЫ И УСЛОВИЯ ЭКСПЛУАТАЦИИ

Условия монтажа

Этот станок не должен устанавливаться под открытым небом или под воздействием неблагоприятных условий окружающей среды (солнца, дождя, ветра и т.д.). Также должны соблюдаться безопасные расстояния, чтобы избежать опасных ситуаций.



Также убедитесь в отсутствии электромагнитных помех.



Станки в стандартном исполнении не оборудованы для работы в огнеопасной или взрывоопасной окружающей среде. Взрывобезопасное оборудование поставляется только по запросу.

Машина была разработана согласно стандартам энергосохранения и влияющим на экономию энергии. ПРИМЕЧАНИЕ Эти условия также относятся к любым последующим установкам.

Работы по техническому обслуживанию и защитные устройства

Ограждения, лючки или дверцы можно снимать только с помощью инструментов. В некоторых случаях они могут быть открыты, но защищены специальными системами.



Снятие ограждений или защитных устройств, а также активация главного выключателя IG с открытой дверцей разрешается только для квалифицированному персоналу и только для чрезвычайных работ по техническому обслуживанию. Как только эта работа будет завершена, техник должен восстановить первоначальное состояние станка. Ограждения могут быть сняты только через 5 минут после отключения электропитания.

У главного выключателя IG есть система блокировки, чтобы избежать случайного включения. В любом случае убедитесь, что никто из посторонних не может включить станок. Технический персонал по обслуживанию должен сообщить о любых неисправностях или ухудшении из-за износа или старения.

Чистить станок необходимо с помощью подходящего оборудования и моющих средств, которые ни в коем случае не вредят компонентам станка. Чистить станок струями воды строго запрещено.

Термическая опасность



Станок может иметь горячие поверхности (например, двигатели, катушки, трубопровод и т.д.), поэтому будьте осторожны, когда Вы касаетесь станка.

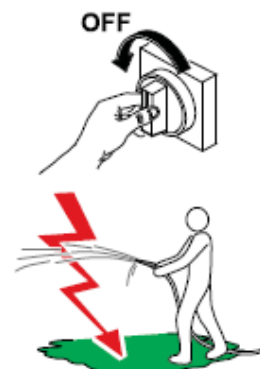
При пожаре используйте пенные углекислотные огнетушители и системы для борьбы с огнем в закрытых помещениях.

Рабочая одежда персонала

Персонал НЕ должен проходить около машины или оборудования босиком или с влажными руками.

Персонал не должен носить одежду с длинными рукавами, шнурками или поясами, которые могут угрожать личной безопасности.

Персонал должен носить одежду и индивидуальные средства защиты, предоставленные работодателем: перчатки, рабочие ботинки, комбинезон и т.д.



Работающий станок

При работе станок создает потенциальную опасность и поэтому категорически ЗАПРЕЩЕНО включать его без масла, производить техническое обслуживание или очистку работающего станка.



Когда станок работает, он производит видимые сдавливающие движения, которые по очевидным технологическим причинам не могут быть активно защищены. Поэтому, чтобы избежать защемления, необходимо соблюдать максимальную осторожность и внимательность, выполняя рабочие операции.

Также оператор должен обратить внимание на рабочие условия вокруг, чтобы гарантировать достаточно большое свободное пространство для запасных выходов.

Станок остановлен или выключен

Даже выключенный станок может представлять опасность: ограждения, кулачки **06**, острые края и т.д. неизбежно выступают наружу и поэтому необходимо соблюдать осторожность, находясь в рабочей области. При обращении с частями станка используйте подходящие средства индивидуальной защиты (перчатки, ботинки и т.д.).



Надлежащая очистка рабочего места поможет избежать несчастных случаев или чрезмерных рисков. Даже небольшая утечка масла может представлять опасность.

Примечание: Магазины или подающие устройства могут быть оборудованы колесами; будьте очень осторожны и/или используйте надлежащие тормозные приспособления.

Освещение рабочего места

Рабочее место должно быть правильно освещено, чтобы гарантировать полную безопасность всех рабочих операций и технического обслуживания.

Освещение не должно создавать стробоскопический или ослепляющий эффект и образование затемненных областей.

Примечание: На некоторых моделях установлено зеркало, которое облегчает обзор фитингов рукавов, когда они находятся на противоположной от оператора стороне.

Эксплуатация станка без достаточного освещения запрещена.

Шум

Приработанный станок при правильном техническом обслуживании производит уровень звукового давления (шум) меньше 80 дБ (А) и таким образом полностью безопасен для оператора.

Если в результате различных и непредвиденных условий монтажа шумовой порог, разрешенный законом страны, в которой установлен станок, превышен, Клиент должен предусмотреть меры по устранению причин или защитить операторов посредством адекватных средств индивидуальной защиты (наушники), а так же проинформировать их о необходимости использовать эти средства и регулярно проверять слух.





ДОПОЛНИТЕЛЬНЫЕ РИСКИ

Несмотря на предупреждения и системы безопасности, принятые Изготовителем, все еще существуют некоторые дополнительные риски, которые не могут быть устранены. Эти риски перечислены в таблице ниже с некоторыми пояснениями, чтобы помочь избежать их.

Таблица: Дополнительные риски

АНАЛИЗ И ОПИСАНИЕ РИСКА	РЕКОМЕНДУЕМОЕ РЕШЕНИЕ
Риск заземления верхних конечностей неизбежно присутствует и не может быть устранен. Будьте очень осторожны при эксплуатации станка. Соблюдайте все безопасные расстояния. Кроме того, на магазинах или подающих устройствах могут быть установлены колеса, которые представляют опасность, если не оборудованы блокировкой.	При опрессовке не помещайте руки близко к кулачкам и соблюдайте минимальное расстояние 120 мм. Всегда используйте исправные тормоза.
Утечки или протечки создают опасность скольжения и/или экологического загрязнения.	Тщательно чистите станок и рабочее место.
Зашумленность из-за условий типа механической обработки или неправильной установки давления.	Проверьте параметры настройки и операции или обеспечьте дополнительную изоляцию.
Ограждения можно открывать только после окончания работы, чтобы избежать риска остаточных напряжений и позволить уменьшиться температуре горячих компонентов.	Не открывайте ограждения прежде, чем истечет указанное время, и убедитесь в правильности эксплуатационных режимов.
Агрессивность и токсичность жидкостей или смазок: Гидравлическое масло и некоторые смазки могут повредить кожу или слизистую оболочку.	Используйте средства индивидуальной защиты или немедленно вымойте любые части тела, подвергнувшиеся контакту.
Режущие детали: Любые неровности на рукавах или обрабатываемых втулках, кулачки 06 или поврежденные обжимные головки 12 и т.д.	Используйте средства индивидуальной защиты и будьте осторожны.
Гидравлическая система может нанести серьезную травму, если используется с излишним давлением или соединена с дополнительным оборудованием.	НЕ используйте оборудование в целях, не описанных в руководстве, или измените параметры настройки клапанов.
Плохая очистка: Она мешает читать знаки управления и безопасности и создает опасные ситуации.	Тщательно чистите контрольно-измерительную аппаратуру, таблички и рабочее место.
Внешние погодные условия , такие как проникновение воды, низких или высоких температур, высокой влажности и т.д.	Смотрите поддержание условий окружающей среды, подходящих для агрегата.
Накопление энергии: В пульте управления 13 или гидравлических и пневматических аккумуляторах (если установлены).	Перед работой с устройствами удостоверьтесь, что они освободили свою энергию.
Главный выключатель IG и другие устройства (по запросу) оснащаются системами блокировки.	Заблокируйте их, когда необходимо, чтобы избежать несанкционированной активации.
Изменение формата или ошибки параметров Установки с серьезным повреждением станка.	Измените формат, используя запатентованный инструмент для быстрой смены кулачков 11, и НАСТРОЙТЕ станок с помощью опытного персонала.
Недостаточное или отсутствующее освещение на рабочем месте.	Обеспечьте достаточное освещение.
Установка в узких местах , которые не допускают необходимые движения или загромождают запасные выходы от рабочего места в случае опасности.	Поддерживайте необходимые безопасные расстояния.
Недостаточное обучение обслуживающего персонала или профессионалов, работающих со станком.	Запросите у Изготовителя или его Агента дополнительный курс обучения.

3 - Подъем и транспортировка

ОБЩИЕ УСЛОВИЯ

Подъем

Там где обозначено и/или предусмотрено, вставлены и/или могут быть вставлены рымы **07**, к которым могут быть присоединены крюки или скобы (правильного размера), как показано на рисунке.



Подъем может производиться только специальным персоналом (монтажниками, операторами подъемного крана, грузчиками и т.д.).

Используемые подъемные средства (тросы, полиэфирные ремни, цепи) должны быть рассчитаны на то, чтобы выдержать вес станка. Тросы должны образовывать угол не более 90°.

Подъемные тросы не должны повредить станок, в случае необходимости защитите его тряпками или картоном.

При погрузочно-разгрузочных работах проверяйте, что грузы правильно распределены на тросах и не делают беспорядочных или быстрых движений, которые могут вызвать опасное раскачивание.

Транспортировка

Транспортировка станка, особенно по дороге, должна производиться, используя средства и методы, подходящие для того, чтобы защитить компоненты (особенно электронику) от сильных воздействий, влажности, колебаний и т.д.

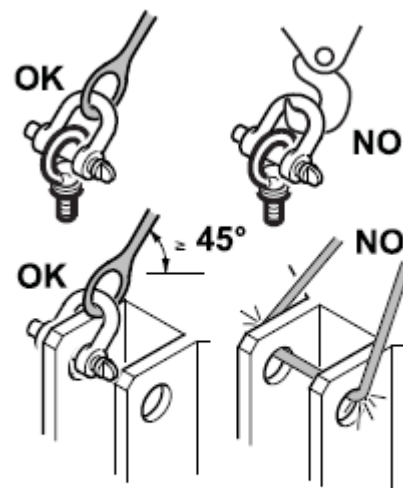
Распаковка и очистка компонентов

Обращаем Ваше внимание, что упаковка (доски, гвозди, целлофан, металлические скобы, изоляционная лента и т.д.), может создавать опасность.

Они должны быть удалены с помощью подходящих средств и убиты вне пределов досягаемости посторонних людей (например, детей). То же касается инструментов, используемых для удаления упаковки (ножницы, молотки, клещи и т.д.).

Упаковка должна быть утилизирована в соответствии с требованиями, действующими в стране, в которой установлен станок. При снятии упаковки проверьте целостность и укомплектованность станка и убедитесь в отсутствии любых дефектов или повреждений. При необходимости немедленно остановите работу и вызовите перевозчика, а также сообщите Изготовителю.

Удалите любую защитную пленку и выполните тщательную очистку средствами, подходящими для поверхностей. Не используйте бензин, трихлорэтилен, растворители или абразивные продукты.



ПОДЪЕМ АГРЕГАТОВ

Подъем необходимо производить согласно общим условиям, описанным ранее, и за точки, обозначенные в руководстве, на станке или упаковке.

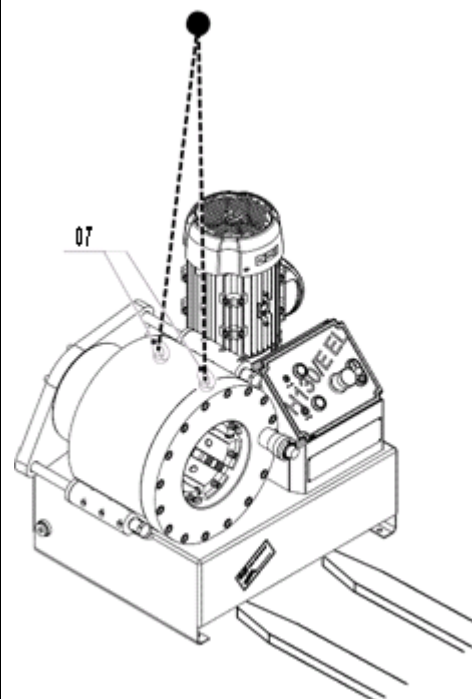
Станок обычно состоит из единственного агрегата или узла, который включает гидравлический агрегат **01**, гидравлический цилиндр **04**, двигатель **08**, мини блок управления **35** и распределительная коробка **22**. В таблице ниже показан вес (масса) и другие данные для использования подъемной системы.



Если на раме снизу имеется пространство, - станок может быть поднят автопогрузчиком с вильчатым захватом. В этом случае остерегайтесь боковых ударов или защемления любых проводов.

Таблица: Подъемные точки

Масса / Вес в кг	Подъемные точки	Минимальная высота троса	Рымы UNI2947	Рымы UNI1947
 96	n°#	 1.000	 10	 10



4 - Установка станка

ОБЩИЕ УСЛОВИЯ

Средства установки

Станок должен быть установлен так, чтобы удовлетворять требованиям Клиента и условиям места, в котором он устанавливается.



Эта операция должна выполняться специалистами. Тем не менее, рекомендуется следовать указаниям, данным в этом руководстве.

Руководство по эксплуатации и техническому обслуживанию НЕ МОЖЕТ восполнить техническую некомпетентность специалистов по установке. Поэтому они должны быть в состоянии прочитать и понять схемы, прилагаемые или предоставленные Клиенту заранее.

Предварительная проверка

- Проверьте прогнозируемые окружающие условия (взрывоопасная атмосфера, чрезмерная вентиляция или высокий уровень влажности) и убедитесь, что станок не подвержен воздействию погоды (дождь, ветер и т.д.).

- Избегайте электромагнитных помех, которые могут нарушить нормальное функционирование электронного оборудования.

- Устанавливайте станок в помещении с безопасными расстояниями, которые позволяют выполнять нормальные действия по эксплуатации / техническому обслуживанию. Необходимо изучить место расположения станка, чтобы не создавать неудобства (окна или осветительные лампы, которые могут создавать яркий свет, сквозняки, узкие места с препятствиями и т.д.).

- Проверьте, что пол является твердым и способен выдержать вес станка.

- Проверьте, что станок устойчив и выровнен, и при работе не производит колебаний; если в полу можно сделать отверстия, закрепите на них станок.

- Проверьте на возможные столкновения с другими станками или подвижным оборудованием (например, мостовым краном).

- Удостоверьтесь, что напряжение электропитания соответствует указанному на информационных табличках станка или в руководстве.

- Проверьте, что двигатели вращаются в правильном направлении.

- Установите адекватную систему на электрической линии для защиты от перегрузок или коротких замыканий. Мы также рекомендуем установить защиту от чрезмерно низких напряжений.

Станок поставляется с подсоединенным кабелем, но без штепселя.

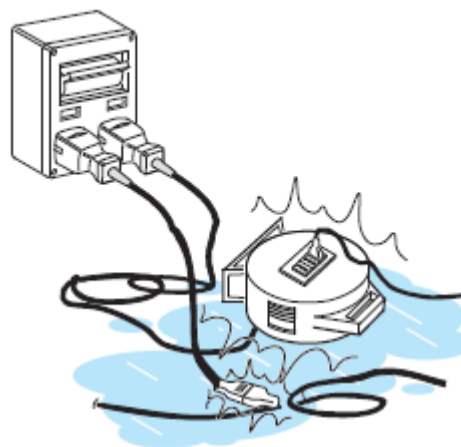
- Проверьте, что имеется адекватное ЗАЗЕМЛЕНИЕ.

- Удостоверьтесь, что пневматическая линия (если используется) защищена от подачи сжатого воздуха под давлением, превышающим 10 Атм.

- Проверьте наличие и количество гидравлической жидкости (если залита).



Во время работ по установке станка должны быть установлены ограждения знаки, указывающие «ВЕДУТСЯ РАБОТЫ».





- Двигатель **08** не работает при включении выключателя:
 1. Проверьте, не зафиксирована ли кнопка аварийной остановки.
 2. Проверьте, соответствует ли стенной выключатель полярности выключателя станка.
 3. Проверьте, не сгорел ли предохранитель стенного выключателя.
 4. Проверьте все предохранители электрической системы станка.

Порядок установки

Установка производится, принимая во внимание комментарии, сделанные выше, и в следующем порядке:

- Установите и выровняйте станок.
- Тщательно очистите движущие части, протерев их друг о друга, и в случае необходимости смажьте их как указано в главе ТЕХНИЧЕСКОЕ ОБСЛУЖИВАНИЕ.
- Нажмите красную кнопку с грибовидной головкой EMERGENCY (АВАРИЙНАЯ ОСТАНОВКА) на пульте управления **13**.
- Подключите линию сжатого воздуха (если применяется).
- Убедитесь, что нет никаких посторонних предметов на станке, и что никакие инструменты (кулачки **06**) еще не установлены.
- Заполните бак гидравлического агрегата **01** (см. главу ТЕХНИЧЕСКОЕ ОБСЛУЖИВАНИЕ для типа и таблицу технических характеристик для количества масла).

5 - Контрольно-измерительная аппаратура

ОБЩИЕ УСЛОВИЯ

Полное знание КОНТРОЛЬНО-ИЗМЕРИТЕЛЬНОЙ АППАРАТУРЫ - одно из главных условий, чтобы избежать ущерба для станка и оператора.



Поэтому мы рекомендуем внимательно прочитать это руководство и в случае любых сомнений или несоответствий в информации запросите у изготовителя более подробную информацию.

Не эксплуатируйте станок в следующих случаях:



- Если Вы не достаточно обучены работе на этом или подобных станках.
- Если Вы не в состоянии понять, как он работает.
- Если Вы не уверены в последствиях своих действий.
- Если Вы заметили какое-нибудь функциональное изменение.
- Если возникают какие-нибудь сомнения или противоречия между - Вашим собственным опытом, руководством и/или другими операторами.

Если в предоставленной технической информации обнаружено какое-нибудь противоречие, приоритет имеет "ОРИГИНАЛЬНАЯ ИНСТРУКЦИЯ" и оригинальный ИТАЛЬЯНСКИЙ ЯЗЫК, на котором документ был подготовлен.

Работодатель должен удостовериться, что обеспечены условия, указанные выше, и персонал, уполномоченный эксплуатировать станок, соответственно обучен.

Изготовитель не несет никакой ответственности за ущерб, нанесенный станком и оператором, вызванный некомпетентностью, плохой подготовкой или недостаточным обучением.

Оборудование

Станок оборудован:

- инструмент для замены кулачков **27**

К станку могут быть поставлены дополнительные инструменты (опции) для упрощения работы по опрессовке, например:

- Электрическая педаль (опция) **40**

Набор кулачков **06** поставляется с оборудованием (указано в **таблице Обжимные кулачки**).

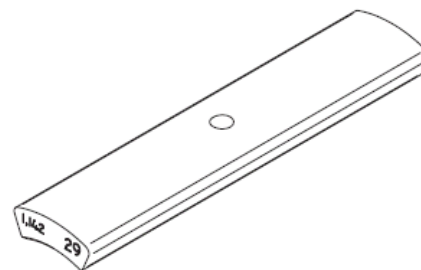
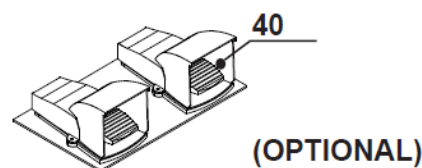
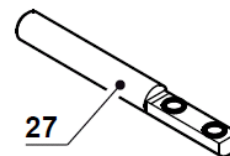
Специальные кулачки могут быть поставлены по запросу.



Никакое оборудование или устройства от других изготовителей не могут использоваться. Такие действия могут служить причиной для отмены гарантии, и Клиент берет на себя всю ответственность за любые повреждения.

Таблица: Обжимные кулачки

Код заказа	Рекомендуемый диаметр фитинга	
	Ø мин	Ø макс
	мм	мм
TUBH39D10	10	12
TUBH39D12	12	14
TUBH39D14	14	16
TUBH39D16	16	19
TUBH39D19	19	22
TUBH39D22	22	25
TUBH39D25	25	29
TUBH39D29	29	34
Держатель для кулачков	39	46



6 - Эксплуатация

ОБЩИЕ УСЛОВИЯ

Прежде чем начать управлять движениями и функциями станка необходимо выполнить ряд важных проверок. Необходимо полностью изучить главу КОНТРОЛЬНО-ИЗМЕРИТЕЛЬНАЯ АППАРАТУРА и функции, выполняемые командами, а так же расположение кнопок СТОП (STOP) и устройств аварийной остановки (EMERGENCY).



Перед любой операцией Вы должны прочитать, интерпретировать и правильно обеспечить все условия, указанные ранее в руководстве и/или приложениях.

Ввод в действие

- Соедините линию с электропитанием.

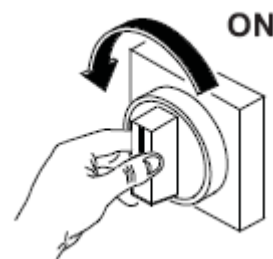


При подаче электропитания к станку может произойти некоторое неожиданное движение, поэтому находитесь на безопасном расстоянии.

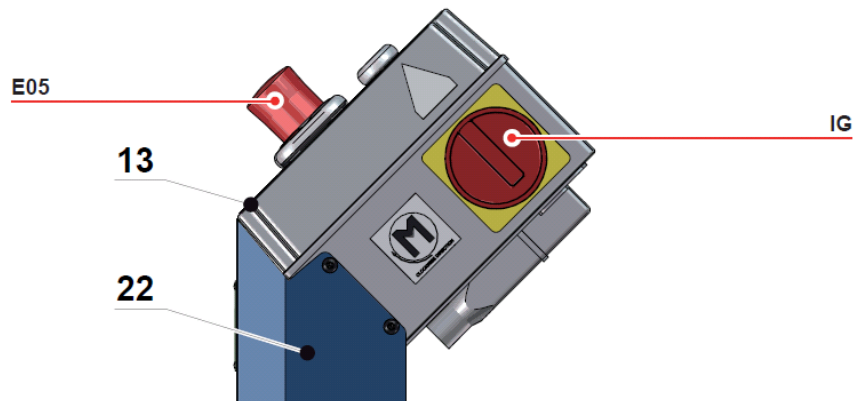
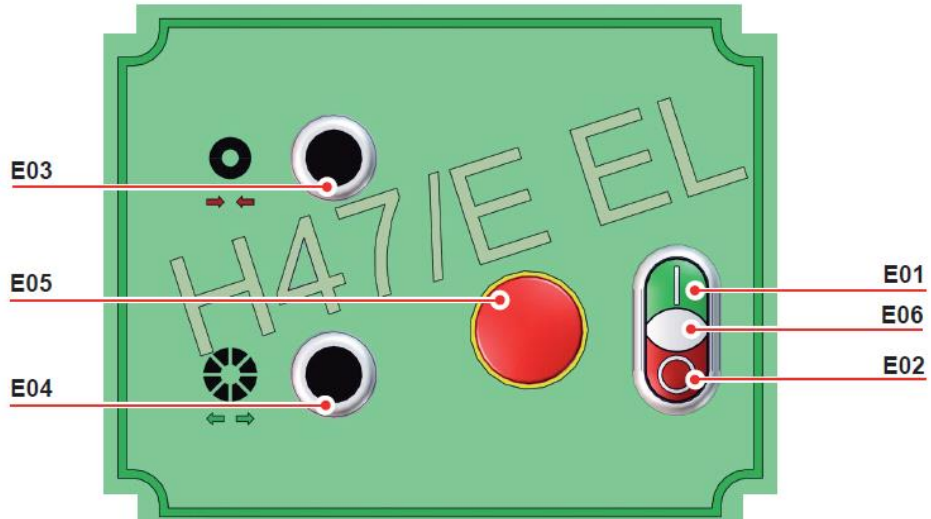
- Включите питание станка, используя главный выключатель **IG**, и станок автоматически настроится для работы.
- Деактивируйте кнопку аварийной остановки EMERGENCY, активизированную ранее.
- Проверьте, что двигатель **08** вращаются в правильном направлении (см. стрелку на двигателе). В случае необходимости поменяйте местами фазы электропитания и повторите операцию.
- Нажмите кнопку СТАРТ (START) и затем немедленно кнопку СТОП (STOP) (в некоторых случаях это одна кнопка с двойной функцией).

Эксплуатация

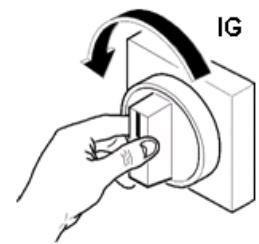
- Проверьте, что в рабочей зоне отсутствуют посторонние.
- Снова включите питание станка, используя главный выключатель **IG**.
- Удостоверьтесь, что защитные устройства работают должным образом и что описанные условия соблюдены (см. главу ТЕХНИКА БЕЗОПАСНОСТИ).
- Прочтите о любых ДОПОЛНИТЕЛЬНЫХ РИСКАХ и примите их во внимание.
- Проверьте диаметр опрессовки рукава (диаметр опрессовки рукава предоставлен изготовителем фитинга - следуйте их инструкциям) и установите самый подходящий набор кулачков **06**. Используйте таблицу для выбора кулачков.
- Введите все параметры настройки и начинайте работу как описано ниже.



ПАНЕЛЬ УПРАВЛЕНИЯ



E01	Кнопка ПУСК (START)
E02	Кнопка СТОП (STOP)
E03	КНОПКА ЗАКРЫТИЯ "CLOSE"
E04	КНОПКА РАСКРЫТИЯ "OPEN"
E05	КНОПКА АВАРИЙНОЙ ОСТАНОВКИ «EMERGENCY»
E06	КНОПКА-ИНДИКАТОР РАБОТЫ
IG	ВКЛЮЧАТЕЛЬ / ВЫКЛЮЧАТЕЛЬ ЭЛЕКТРОПИТАНИЯ



ОПИСАНИЕ ФУНКЦИЙ

- E01 - Кнопка ПУСК (START): кнопка используется для включения станка после экстренной остановки или после отключения электроэнергии

- E02 - Кнопка СТОП (STOP): при нажатии данной кнопки работа оборудования прекращается

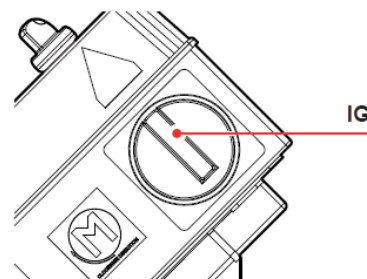
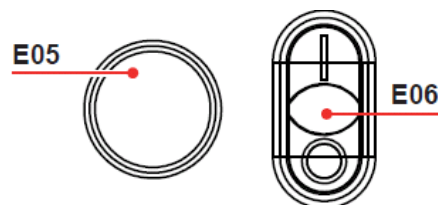
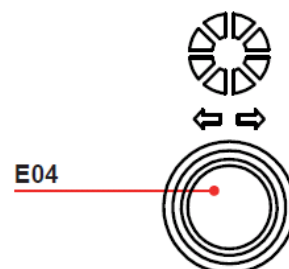
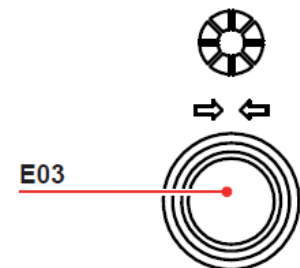
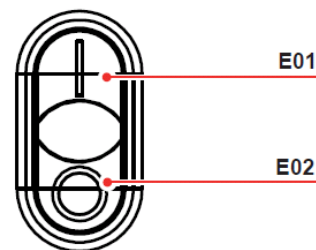
- E03 – КНОПКА ЗАКРЫТИЯ "CLOSE": при нажатии данной кнопки шток поршня продвигается вперед, и кулачки закрываются.

- E04 - КНОПКА РАСКРЫТИЯ "OPEN": при нажатии данной кнопки шток поршня возвращается назад, и кулачки открываются. Если отпустить эту кнопку, то шток поршня остановится.

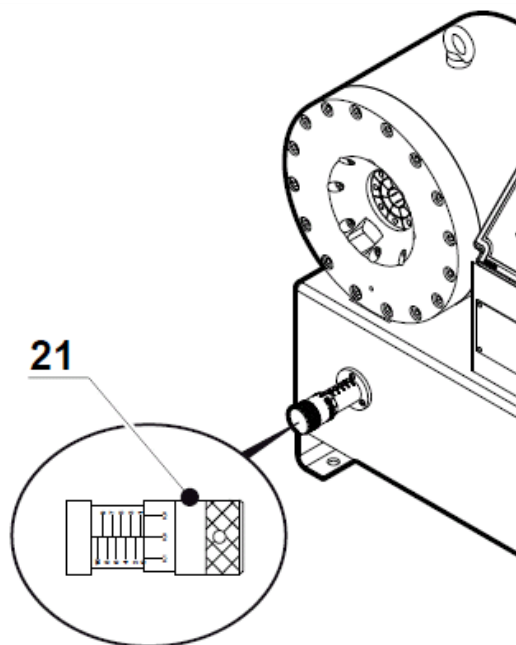
- E05 – КНОПКА АВАРИЙНОЙ ОСТАНОВКИ «EMERGENCY»: работа станка мгновенно прекращается при нажатии данной кнопки. Для запуска оборудования, отожмите кнопку, поворачивая по стрелке, и нажмите кнопку ПУСК.

- E06 - КНОПКА-ИНДИКАТОР РАБОТЫ: индикатор горит, когда станок работает.

- IG - ВКЛЮЧАТЕЛЬ / ВЫКЛЮЧАТЕЛЬ ЭЛЕКТРОПИТАНИЯ: соединение оборудования с электропитанием



- Шкала с нониусом **21**: данный инструмент используется для регулировки диаметра опрессовки. При настройке конечного диаметра обжатия учитывайте, что каждый миллиметр, на который повернута круглая рукоятка с накаткой на миллиметровой линейке, соответствует изменению кулачков **06** на ± 1 мм при закрытии. Когда круглая рукоятка с накаткой установлена на значении 0 на миллиметровой линейке, возможно определить номинальный диаметр кулачка. Каждый шаг рукоятки с накаткой соответствует ± 1 мм диаметра. (Пример: чтобы получить диаметр 21мм, необходимо использовать кулачки 19мм. Поскольку разница между двумя диаметрами равна 2мм, необходимо повернуть рукоятку с накаткой на два полных оборота, чтобы она была установлена на значении «2» на миллиметровой линейке).



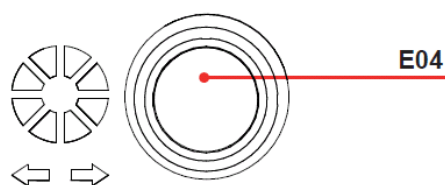
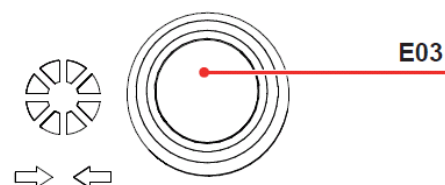
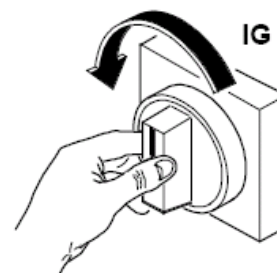
ПОРЯДОК РАБОТЫ

1. Выберите необходимый диаметр обжатия (информация предоставляется производителем фитингов) и установите соответствующие кулачки 06 (см. главу Инструменты).
2. Установите значение требуемого диаметра обжатия на шкале с нониусом **21**.
3. Вставьте рукав с предварительно установленными на него фитингами и муфтой между кулачками
4. Включите питание и нажмите кнопку СТАРТ (Start) **E01**.

ПРИМЕЧАНИЕ: после того, как главный выключатель был повернут, подождите несколько секунд пока произойдет включение.

5. После установки диаметра обжатия нажмите кнопку Закрытия (CLOSE) **E03** и подождите, пока ход поршня не вернется в исходное положение и не остановится автоматически.

6. Нажмите кнопку Раскрытие (OPEN) **E04**, чтобы поршень принял исходное положение и выньте готовый опрессованный рукав.



УСТАНОВКА И ЗАМЕНА КУЛАЧКОВ

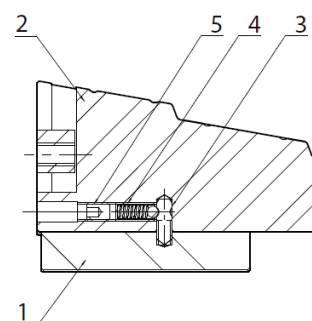
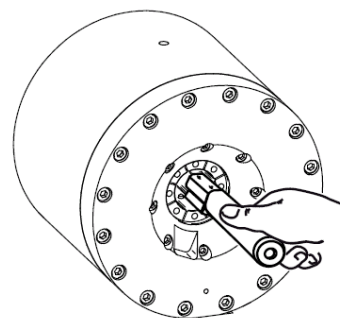
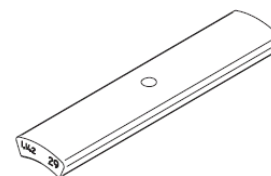
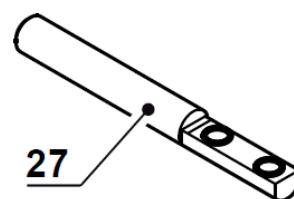
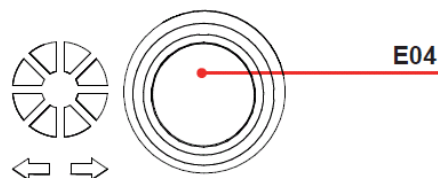
ПРИМЕЧАНИЕ: Включите станок перед началом работы

1. Отодвиньте назад шток поршня, чтобы кулачки полностью раскрылись, и было достаточно пространства в рабочей зоне.

2. Вставьте инструмент для замены кулачков **27**, зацепите кулачки, слегка потяните за ручку магнитного рычага и убедитесь, что кулачки освободились из ячеек коренных кулачков.

3. Вставьте новые кулачки при помощи магнитного рычага с применением небольшой силы.

ПРИМЕЧАНИЕ: по истечению некоторого времени установочный штифт (поз.3) в опрессовочном устройстве (поз.4) внутри держателя кулачка (поз.2) на кулачке (поз.1) может ослабиться. В таком случае необходимо затянуть его или заменить при помощи стопорного штифта (поз.5).



7 – Техническое обслуживание

ОБЩИЕ УСЛОВИЯ

Операции по техническому обслуживанию и смазыванию должны выполняться на остановленном станке с выключенным электропитанием, если не указано иное.



Операции по техническому обслуживанию и смазыванию должны выполняться специалистами из обслуживающего персонала.

Проверьте, что количество и/или типы используемых масел соответствуют рекомендованным. Никогда не смешивайте масла различных качеств или марок.

Для очистки НЕ используйте тряпки, которые оставляют волокна или вещества, которые могут загрязнить или изменить свойства жидкостей.

Избегайте любого сомнительного ремонта - ремонт должен производиться только с применением оригинальных запасных частей.

Всегда используйте средства индивидуальной защиты, предоставленные работодателем (перчатки, комбинезон, рабочую обувь и т.д.).

Техник по обслуживанию должен немедленно сообщить о любой аномалии: утечках, трении, изнашивании и т.д.

НЕ допускайте эксплуатации станка при возникновении проблем любого рода и проследите за правильным восстановлением нормальных условий, или убедитесь, что оно сделано.






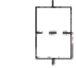

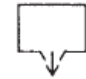



Изготовитель не несет никакую ответственность, если не соблюдаются циклы технического обслуживания, указанные в этом руководстве и прилагаемой документации, если техническое обслуживание поручено некомпетентному персоналу, или применяются процедуры и смазки с характеристиками, которые не совместимы с указанными.



Помните, что гидравлическое масло, консистентные и жидкие смазки могут вызывать опасные ситуации (см. главу ТЕХНИКА БЕЗОПАСНОСТИ). То же самое относится к инструментам или принадлежностям, применяемым для эксплуатации или технического обслуживания станка.



Периодическое техническое обслуживание








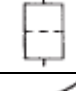





ОПИСАНИЕ ТЕХНИЧЕСКОГО ОБСЛУЖИВАНИЯ И ПРОВЕРОК	СИМВОЛЫ И ПЕРИОДИЧНОСТЬ
<p>- Ежедневно убирайте производственную среду и рабочее место, таблички с технической информацией и информацией по технике безопасности, пульты управления и механическое оборудование целиком (например, замасленная или грязная ручка увеличивает риск возникновения опасной ситуации). Специально для обжимных головок 12 и кулачков 06 используйте сжатый воздух, чтобы удалить отложения пыли, воду или грязь.</p>	 <p>24 часа</p>
<p>- Ежегодно проверяйте и обтягивайте все болты на станке, прилагая адекватные крутящие моменты. Также проверьте, что кабельные зажимы на электрическом оборудовании затянуты, и целостность кабеля электропитания и защитной изоляции не нарушена.</p>	 <p>2.000 часов</p>
<p>- Ежедневно выполняйте визуальную проверку систем безопасности и проверяйте их активацию. После каждого перемещения проверяйте, что главный выключатель IG и ближайший выключатель, установленный Клиентом, работают.</p>	 <p>24 часа</p>
<p>- Каждый месяц проверяйте уровень масла в гидравлической установке 01. Долейте в случае необходимости (см. Таблицу: Смазки и обозначения). Гидравлическое масло необходимо менять каждые 2 года или более часто в зависимости от интенсивности использования - проверяйте его вязкость. Меняйте сальники на гидравлическом цилиндре 04 и прокладки соединений труб высокого давления каждые 6 лет независимо от утечек или трещин.</p>	  <p>200 часов 4.000 часов 12.000 часов</p>
<p>- Ежегодно меняйте или чистите погружные фильтры 10. Одновременно проверяйте состояние и уровни шума насосов 09. В случае снижения давления или чрезмерного шума замените насосы.</p>	 <p>2.000 часов</p>
<p>- Ежегодно проверяйте значение установки редуцирующих клапанов как указано на гидравлической схеме. Одновременно проверяйте эффективность манометров, которые обеспечивают показания давления.</p>	 <p>2.000 часов</p>
<p>- Ежедневно проверяйте, что нет никакой утечки трубопровода и фитингов. Обожмите гайки и, если утечка сохраняется, замените фитинг, трубу или прокладку (если установлена).</p>	 <p>24 часа</p>
<p>- Каждый месяц проверяйте, что температура нагретого масла не превышает рекомендуемую максимальную рабочую температуру 50°C.</p>	 <p>200 часов</p>
<p>- Каждые полгода смазывайте движущиеся части. Рекомендованный тип смазки для каждой из частей см. в главе Смазки и обозначения.</p>	 <p>200 часов 4.000 часов</p>
<p>- После приблизительно шести лет эксплуатации станка проверьте его и проведите полное обслуживание. Для выполнения этой задачи свяжитесь с поставщиком.</p>	 <p>12.000 часов</p>

Плановое техническое обслуживание

Плановое техническое обслуживание	Дата выполнения	
	
Таблица: Плановое техническое обслуживание		Периодичность
- Уборка производственной среды и рабочего места	<input type="checkbox"/>	24 часа
- Очистка табличек с технической информацией и информацией по технике безопасности	<input type="checkbox"/>	
- Очистка панели управления	<input type="checkbox"/>	
- Очистка станка и отдельно обжимных головок и кулачков	<input type="checkbox"/>	
- Проверка работы главного выключателя IG , всей контрольно-измерительной аппаратуры и систем безопасности	<input type="checkbox"/>	
- Проверка уровня масла в баке 19	<input type="checkbox"/>	200 часов
- Проверка на утечки, в случае необходимости затяните гайки и/или замените фитинг, трубу или прокладку (если установлена)	<input type="checkbox"/>	
- Проверка масла на любое перегревание	<input type="checkbox"/>	
- Смазка движущих частей	<input type="checkbox"/>	1200 часов
- Затягивание всех болтов на станке	<input type="checkbox"/>	2.000 часов
- Замена или очистка фильтров и проверка состояния и уровня шума компонентов	<input type="checkbox"/>	
- Проверка параметров настройки редукционных клапанов	<input type="checkbox"/>	
- Замена масла в баке 19	<input type="checkbox"/>	4.000 часов
- Замена рукавов высокого давления	<input type="checkbox"/>	12.000 часов
- Полное сервисное обслуживание станка	<input type="checkbox"/>	

Смазки и обозначения

Таблица: обозначения смазочных материалов

Описание	Смазка	UNI 7164 ISO 34978	Обозначение	
			DIN 30600 ISO 7000	ЗНАЧОК
МАСЛО Гидравлическое	MOBIL OIL DTE 25 AGIP OSO 46	HM46		
МАСЛО Смазка для направляющих	MOBIL VACTRA 4 AGIP EXIDIA HG320	G220		
МАСЛО Для смазывания	TELLUS SHELL 22			
РАСТВОРИТЕЛЬ Для очистки	SOLVENT Q UNI EN ISO 9001/2000			
КОНСИСТЕНТНАЯ СМАЗКА Для общего использования	KLUBER STABURAGS NBU 30		DIN 1102	
ОЧИСТКА			DIN 484 ISO 423	
ПРОВЕРКА УРОВНЯ			DIN 691 ISO 159	
ПРОВЕРКА НА УТЕЧКИ ИЛИ ПРОТЕЧКИ			DIN 257 ISO 29	
ПРОВЕРКА ФИЛЬТРОВ			DIN 668 ISO 114	
ОБЩАЯ ПРОВЕРКА НА ОТКЛОНЕНИЯ ОТ НОРМЫ И НЕИСПРАВНОСТИ			DIN 1279 ISO 421	
ПРЕДУПРЕЖДЕНИЕ! НЕ УДАЛЯЙТЕ И НЕ ПОВРЕЖДАЙТЕ ЛЮБУЮ ЧАСТЬ ЭТОГО ДОКУМЕНТА			DIN 1677 ISO 81	
ОБЩАЯ ОПАСНОСТЬ	Техническое обслуживание выключенного станка должно производиться обученным персоналом, если иное не обозначено в инструкции по эксплуатации и техническому обслуживанию, с которой необходимо свериться.		DIN 1008 ISO 434	 
РАБОЧАЯ ОДЕЖДА ПЕРСОНАЛА	Всегда пользуйтесь средствами индивидуальной защиты.		UNI 7543 CEE 92/58 DPR 524	



ХРАНЕНИЕ И ДЕМОНТИРОВАНИЕ СТАНКА

Хранение или длительная остановка станка

Если станок не должен эксплуатироваться немедленно или будет законсервирован для длительного хранения, проверьте, что он правильно упакован. Он должен храниться в закрытых, хорошо проветриваемых помещениях, условия в которых не нанесут вреда компонентам станка, особенно электронным деталям. Защитите непокрашенные части от коррозии, используя подходящую смазку или аэрозоли. В случае необходимости консервируйте станок с дегидратирующими солями.



В любом случае после длительных периодов бездействия станок должен быть проверен и осмотрен специалистом, но это не может быть описано здесь - запросите инструкции у Изготовителя.

Если станок остановлен на относительно продолжительный период времени, хорошей практикой для обеспечения смазывания являются кратковременные включения гидравлической системы с последующей разгрузкой давления.

Штоки цилиндров предпочтительно должны быть во втянутом положении, в противном случае они должны быть покрыты противокоррозийными средствами. Перед запуском после длительной остановки проверьте качество гидравлической жидкости и в случае необходимости замените.

Вывод из эксплуатации, демонтирование или утилизация станка

Отсоедините линии энергоснабжения: электрические, пневматические и т.д.

Опустошите баки и компоненты, которые содержат вредные вещества. Разгрузите любые сосуды под давлением, чтобы сделать их безопасными.

Устраните любые сохраненные напряжения и/или остаточную энергию. Утилизируйте различные типы материалов, из которых состоят узлы станка, на предназначенные для них места свалки отходов:

Таблица: Утилизация материалов

КОМПОНЕНТ СТАНКА

Буферная аккумуляторная батарея
Монитор и/или дисплей ПК
Рама

Ограждение

Краска
Электродвигатели
Редукторы
Втулки или антифрикционные материалы
Опоры
Подшипники
Прокладки и сальники
Электрические кабели
Гибкие шланги (низкого давления)
Гибкие шланги (высокого давления)
Сопротивления
Печатные платы



Пользователи должны предусмотреть утилизацию оборудования таким образом, чтобы избежать загрязнения, и доставить их к пункту приемки, - предназначенному для переработки электрического и электронного оборудования. Изготовитель не несет никакую ответственность за ущерб окружающей среде и системам утилизации материалов: детали станка, смазочные материалы и все остальное должно утилизироваться согласно закону.

В случае длительных остановок станок должен быть полностью открыт, и детали узлов не должны быть под напряжением (например, пружины, цилиндры и т.д.)

КОНСТРУКЦИОННЫЙ МАТЕРИАЛ

Никель/Литий/Свинец/Кислоты
Стекло/Медь/Сжатый газ
Сталь FE37, сваренная электродуговой сваркой
Окрашенная и лакированная сталь / с гальваническим покрытием RAL(немецкий цветовой стандарт)
Сталь/Чугун/Медь
Сталь/Чугун
Бронза/Латунь/Тефлон/Силикон
Чугун/Сталь/FE52
Сталь
Резина/Тефлон/Вайтон/Вулколан/Кевлар
Медь/Резина
Нейлон
Сталь/Резина
Медь/Сталь/Керамика
Медь/Олово/Кислоты/Канифоль

8 – Каталог запасных частей

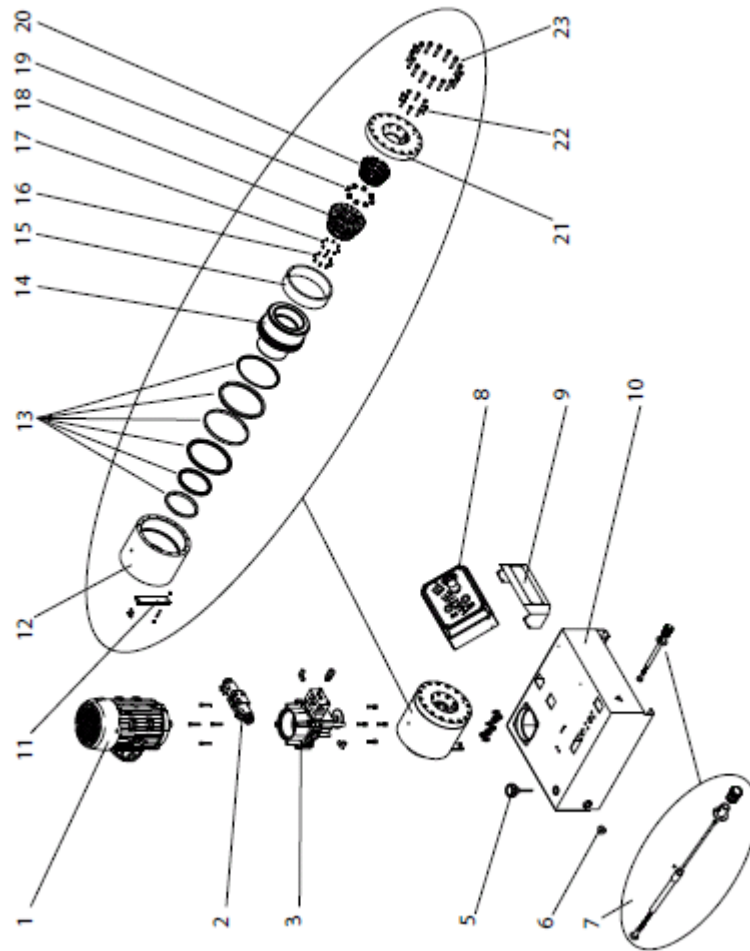
ОБЩИЕ УСЛОВИЯ

При заказе запасных частей пожалуйста указывайте:

- Тип станка
- Серийный номер
- Номер детали запасной части
- Номер страницы
- Наименование детали
- Требуемое количество
- Для электрических частей пожалуйста укажите дополнительно:
напряжение (В) и частоту (Гц)



В целях сохранения гарантии должны использоваться только оригинальные запасные части.



9 – Перечень приложений

В дополнение к этому руководству по эксплуатации и техническому обслуживанию как приложения и/или по запросу поставляется следующая документация (если применяется):

- Схемы электропроводки
- Гидравлические схемы
- Пневматические схемы
- Декларация соответствия
- Инструкция по изменению питающего напряжения
- Инструкция по замене фильтра и по очистке и смазке (Н Исполнение)
- Руководства и/или технические / коммерческие каталоги для механического оборудования или деталей, установленных на Вашей модели.



Эта документация предназначена для ознакомления специалистам и/или профессионалам. Также может быть предоставлена только документация, которая используется специально для Вашей модели станка.



Руководство и его приложения не могут восполнить недостатки в обучении или профессионализме операторов и поэтому Клиент должен удостовериться, что они в состоянии правильно интерпретировать содержание документации.



ПРИМИТЕ ВО ВНИМАНИЕ!
Информация, предоставленная в этом документе, частично взята из оригинальной документации от различных поставщиков. Этот документ содержит только информацию, которую мы считаем необходимой для эксплуатации и текущего технического обслуживания станка.



ДЕКЛАРАЦИЯ СООТВЕТСТВИЯ

2006/42/CE Новая директива механического оборудования для CE
 (Отмена Директив 98/37/CE бывшей 89/392/CEE)

Мы

S.r.l.

(наименование поставщика)

Via del Serpente, 97 - 25131 BRESCIA

(адрес)

СО ВСЕЙ НАШЕЙ ОТВЕТСТВЕННОСТЬЮ ЗАЯВЛЯЕМ, ЧТО ИЗДЕЛИЕ:

(название, тип, модель, n° - серийный номер)

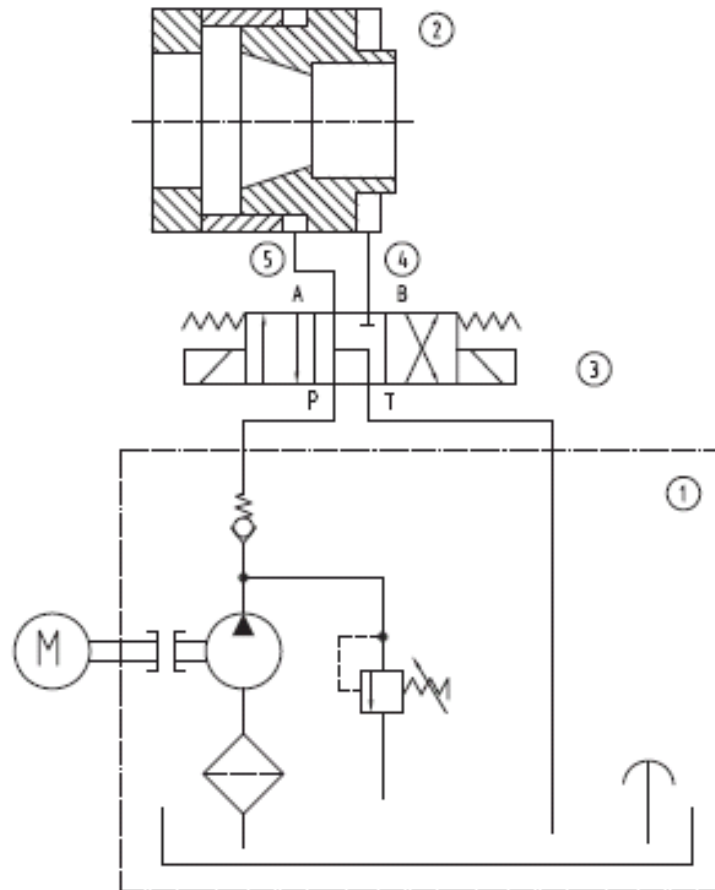
- Станок не входит в список, включенный в All. IV Директивы механического оборудования 2006/42/CE.
- Станок соответствует требованиям безопасности, содержащимся в Директивах механического оборудования. 2006/42/EC - 2006/95/EC - 2004/108/EC и их последующим редакциях.
- Станок имеет ЕС отметку.
- Применимые нормативы:
 UNI EN ISO 12100-1 UNI EN ISO 12100-2 EN ISO 14121-1 CEI EN 60204-1

DANIELE PIANTONI
 ДАНИЕЛЬ ПЬЯНТОНИ

(имя и подпись или эквивалентная отметка доверенного лица)

Мы заявляем, что техническая документация утверждена с/о OP s.r.l. Via del serpente 97, 25131 BRESCIA

СХЕМА ГИДРАВЛИЧЕСКОЙ СИСТЕМЫ



5	TUBO R2T 1/4"	Hydraulic hose
4	TUBO R2T 1/4"	Hydraulic hose
3	ELETTRIVALVOLA DIREZIONALE	Electrical control valve
2	QLINDRO	Cylinder
1	CENTRALINA MC4.D.U.VIC.PM.MPO	Mini power pack
Pos.	Denominazione	Description

СХЕМА ЭЛЕКТРИЧЕСКОЙ СИСТЕМЫ 400V 50HZ ЗРН.

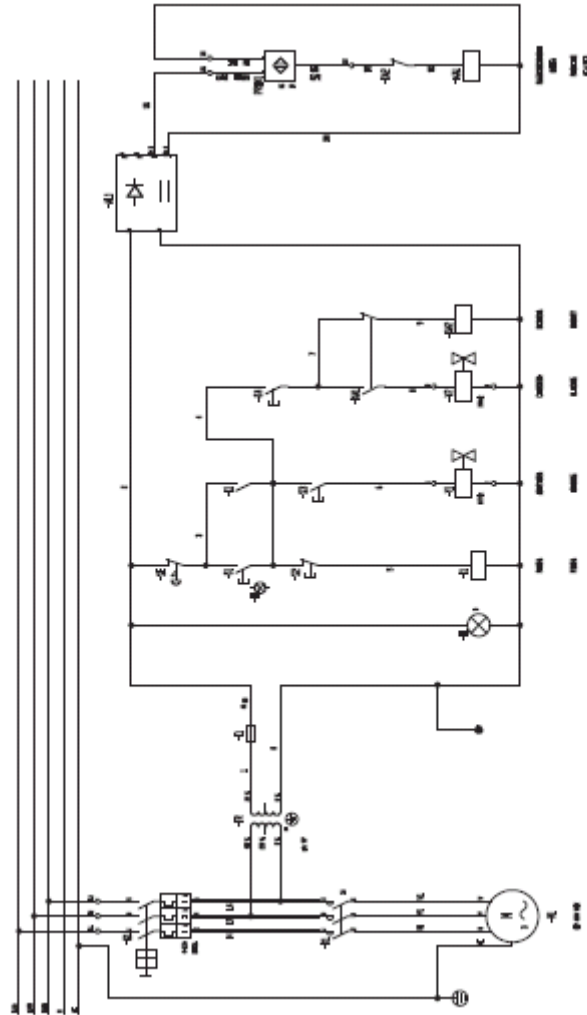


СХЕМА ЭЛЕКТРИЧЕСКОЙ СИСТЕМЫ 400V 50HZ ЗРН.

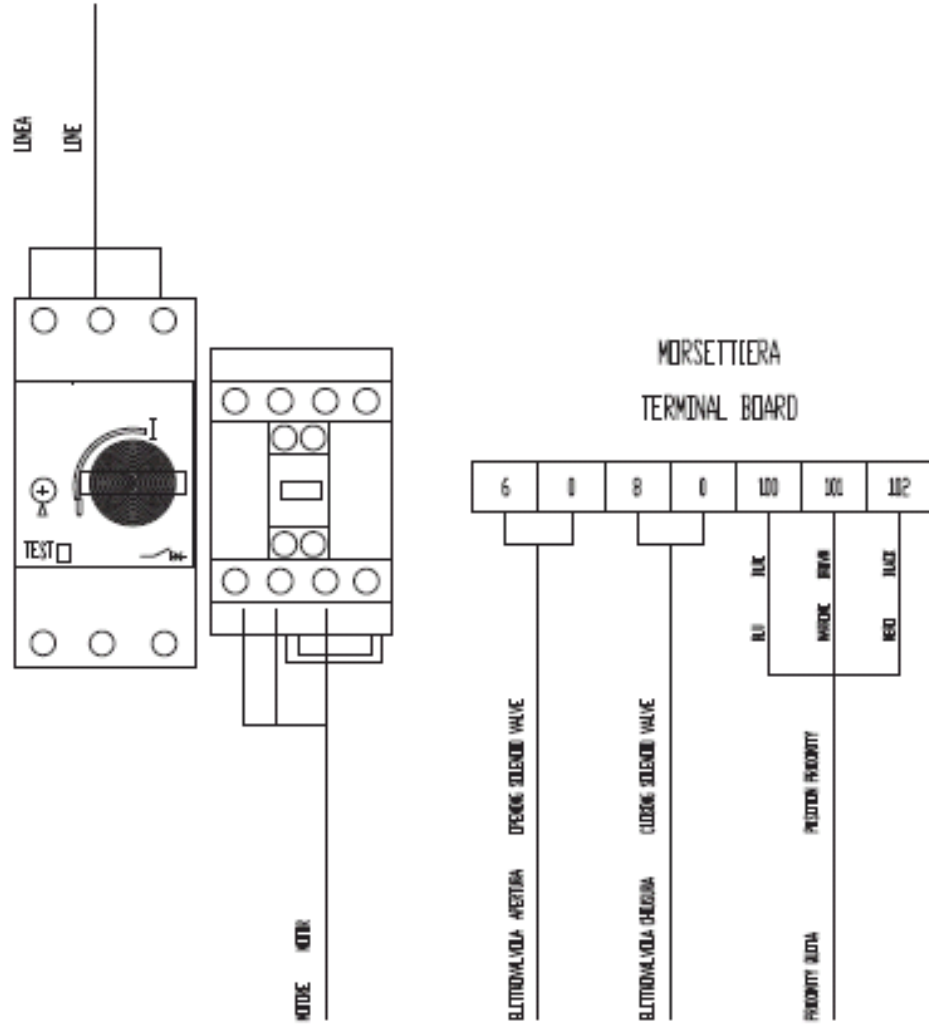


СХЕМА ЭЛЕКТРИЧЕСКОЙ СИСТЕМЫ 400V 50HZ 3PH.

CODICE / CODE	DESCRIZIONE	Description
-Q1	SALVAMOTORE MAGNETO TERMICO	Motor-protective circuit-breakers
-K1	TELERUTTORE POMPA	Pump Remote control
-TR	TRASFORMATORE MONOFASE	Single-phase transformer
-F1	PORTAFUSIBILE	Fuse holder
-AL1	ALIMENTATORE 24VDC	Power supplies 24VDC
-KA1	RELE' 1 SCAMBIO	1 Switch relay
-S1/S2	PULSANTE DOPPIO LUMINOSO	Double Illuminated push button
-HL	SEGNALAZIONE LINEA	LEI Indicator
-S3	PULSANTE RASATO NERO	Flush black push button
-S4	PULSANTE RASATO NERO	Flush black push button
-Y1	ELETTROVALVOLA APERTURA	Opening solenoid valve
-Y2	ELETTROVALVOLA CHIUSURA	Closing solenoid valve
-PROX1	PROXIMITY RAGGIUNGIMENTO QUOTA	Proximity position reached
-SE	PULSANTE A FUNGO EMERGENZA	Emergency push button

СХЕМА ЭЛЕКТРИЧЕСКОЙ СИСТЕМЫ 230V 50HZ однофазная

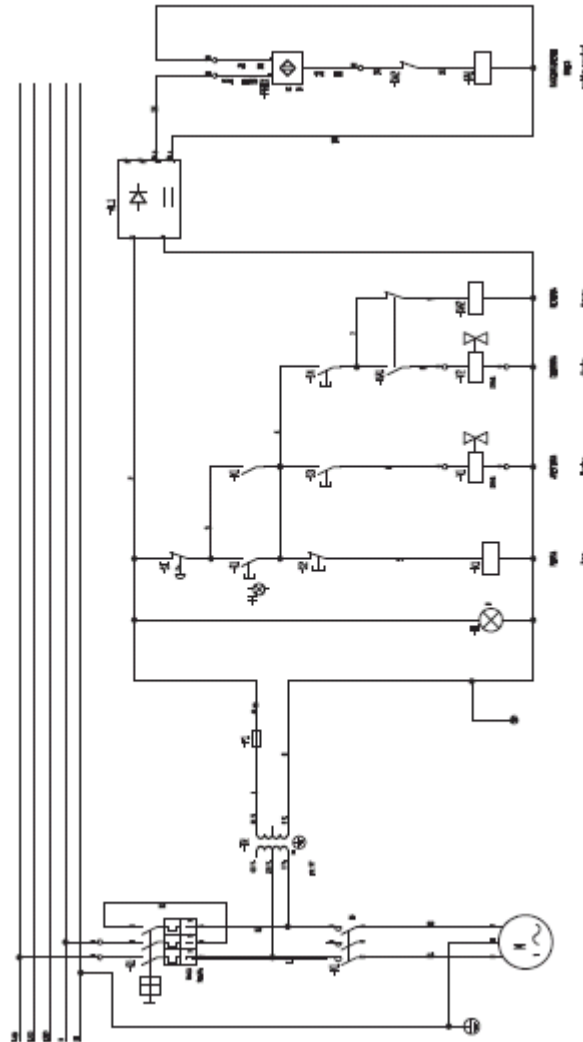


СХЕМА ЭЛЕКТРИЧЕСКОЙ СИСТЕМЫ 230V 50HZ однофазная

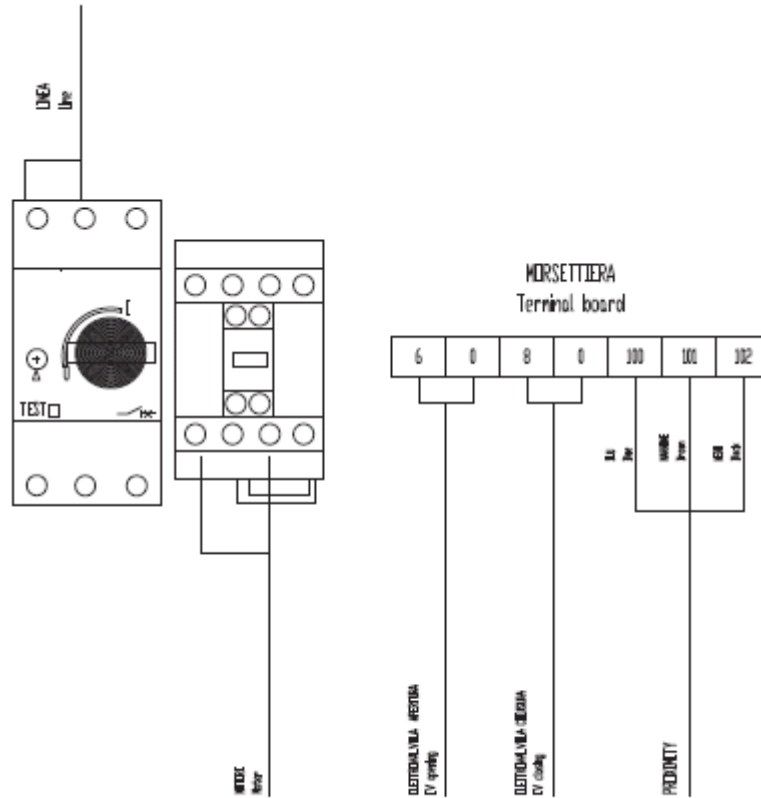
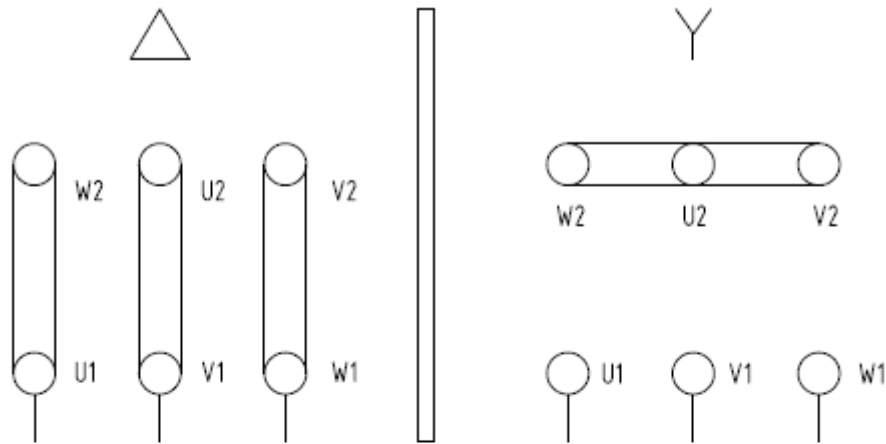


СХЕМА ЭЛЕКТРИЧЕСКОЙ СИСТЕМЫ 230V 50HZ однофазная

CODICE / Code	DESCRIZIONE	Description
-Q1	SALVATORE MAGNETO TERMICO	Motor-protective circuit-breakers
-K1	TELEATTUATORE POMPA	Pump Remote control
-TR	TRASFORMATORE MONOFASE	Single-phase transformer
-F1	PORTAFUSIBILE	Fuse holder
-AL1	ALIMENTATORE 24VDC	Power supplies 24VDC
-KA1 -KA2	RELE' 1 SCARICO	1 Switch relay
-S1/S2	PULSANTE (DOPPIO LUMINOSO)	Double illuminated push button
-HL	SEGNALAZIONE LINEA	LED indicator
-S3	PULSANTE BASATO NERO	Flush black push button
-S4	PULSANTE BASATO NERO	Flush black push button
-Y1	ELETTROVALVOLA APERTURA	Opening solenoid valve
-Y2	ELETTROVALVOLA CHIUSURA	Closing solenoid valve
-PROX	PROXIMETA' RAGGIUNGIMENTO QUOTA	Proximity position reached
-SE	PULSANTE A FUNGO EMERGENZA	Emergency push button

ИНСТРУКЦИЯ ПО ИЗМЕНЕНИЮ НАПРЯЖЕНИЯ В СЕТИ



50 Hz

collegamento Δ
 tensione minima 215 V
 tensione massima 240 V

collegamento Y
 tensione minima 375 V
 tensione massima 420 V

Cambia i collegamenti delle piastrine di connessione nella scatola motore.

connection Δ
 minimum voltage 215 V
 peak voltage 240 V

connection Y
 minimum voltage 375 V
 peak voltage 420 V

60Hz

collegamento Δ
 tensione minima 215 V
 tensione massima 290 V

collegamento Y
 tensione minima 375 V
 tensione massima 500 V

connection Δ
 minimum voltage 215 V
 peak voltage 290 V

connection Y
 minimum voltage 375 V
 peak voltage 500 V

Change connecting plates in the motor terminal box.



ООО «Гидравия»

Россия, 194156, Санкт-Петербург, пр. Энгельса, д. 33, к. 1, офис 603

Тел./Факс: +7 812 7021242 +7 812 7021241

e-mail: info@hydravia.ru www.hydravia.ru

ИНН 7806158571 КПП 780201001 ОГРН 1047811020784