

Пневматический станок для резки шлангов РМ-С450А



*Устройство счетчика шлангов является опцией

Для данного РМ-С450А стандартной является пневматическая помощь при резке

РУКОВОДСТВО ПО ЭКСПЛУАТАЦИИ И ТЕХНИЧЕСКОМУ ОБСЛУЖИВАНИЮ

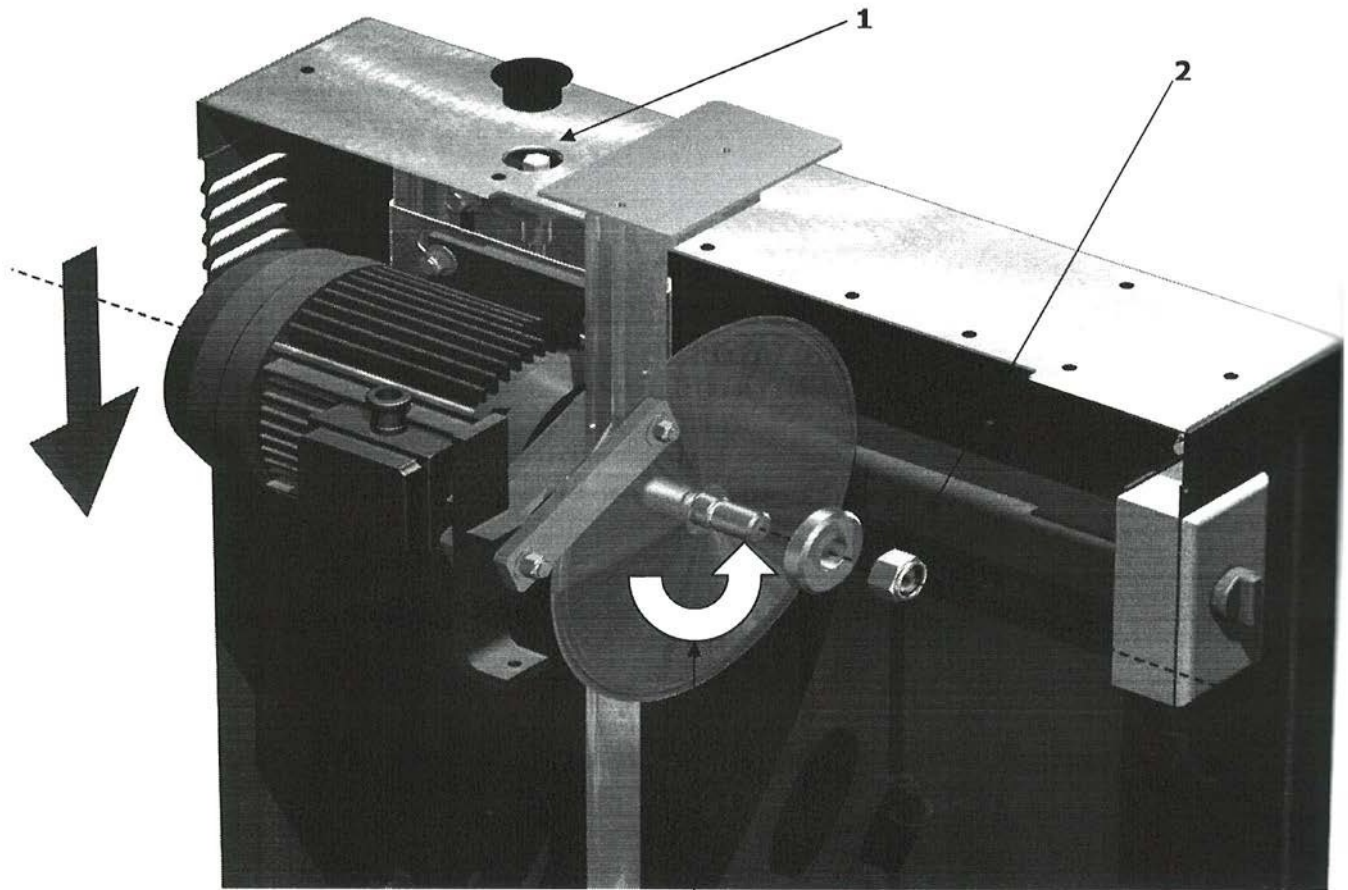
АВТОМАТИЧЕСКИЙ СТАНОК ДЛЯ РЕЗКИ РМ-С450А



СОДЕРЖАНИЕ

Рисунок 1	Страница 3
Рисунок 2	Страница 4
Рисунок 3	Страница 5
Схема трехфазной электрической системы 220/380 В	Страница 6
Схема однофазной электрической системы 220 В	Страница 7
Условия поставки / Гарантия	Страница 9
Акт приемки станка	Страница 10
Правила техники безопасности	Страница 11
Утилизация отходов производства	Страница 12
Характеристики станка	Страница 12
Погрузка-разгрузка / Транспортировка	Страница 13
Предварительные проверки	Страница 13
Освещение	Страница 13
Плановое техническое обслуживание	Страница 14
Панель управления	Страница 14
Ввод в эксплуатацию	Страница 15
Эксплуатация	Страница 15

РИСУНОК 1



НАПРАВЛЕНИЕ ВРАЩЕНИЯ

РИСУНОК 2

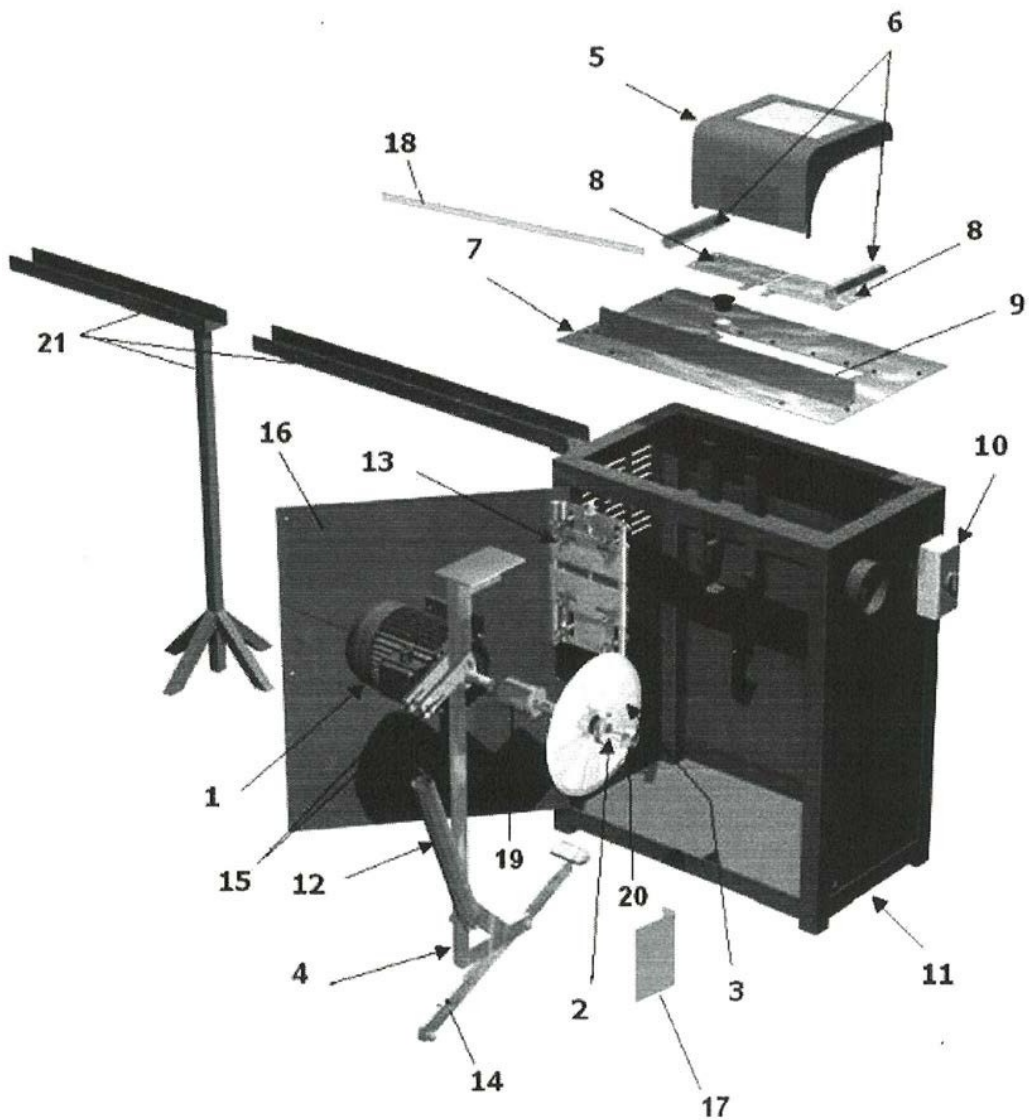


Счетчик длины гидравлического шланга предназначен только для наглядной иллюстрации функциональности.

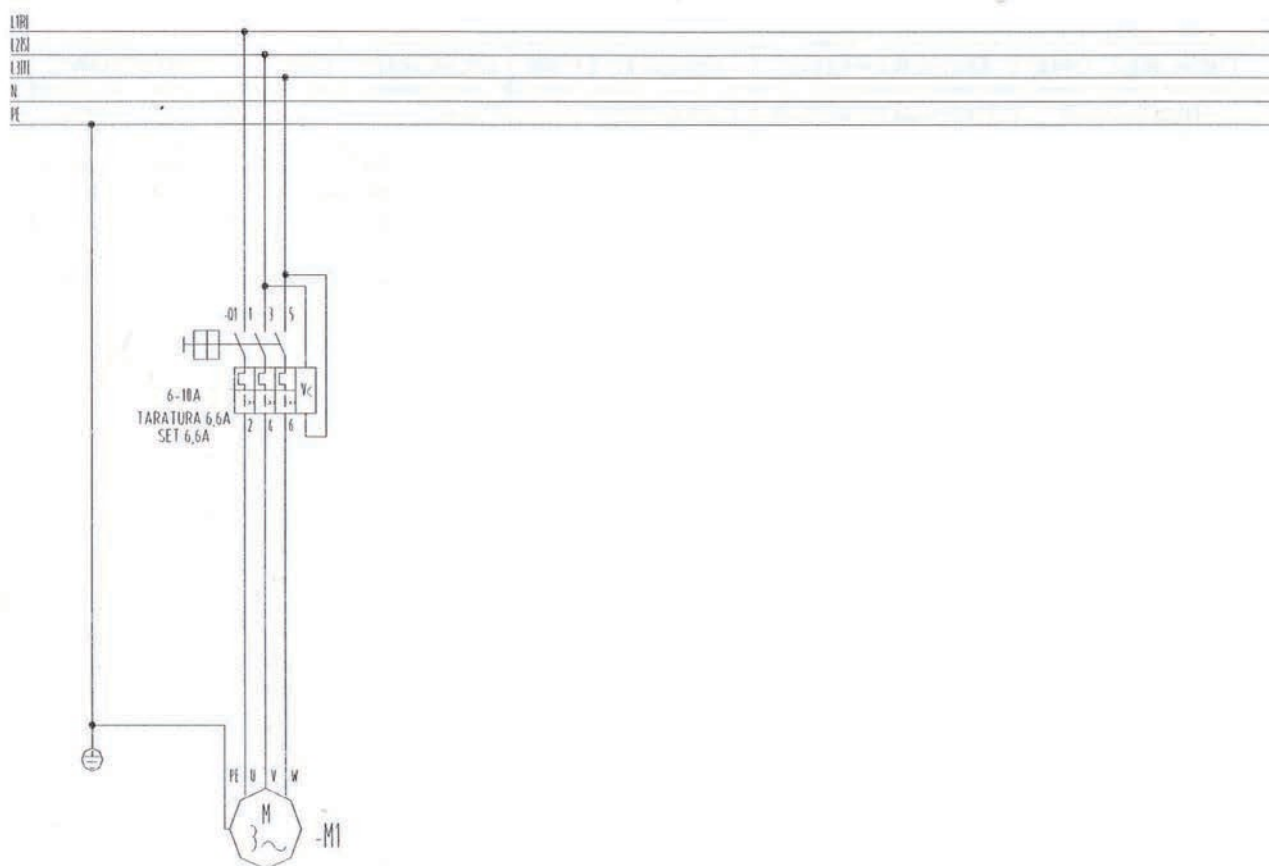
Счетчик длины гидравлического шланга является дополнительной опцией, не входящей в стандартную комплектацию данной модели.

Запасные части

РИСУНОК 3



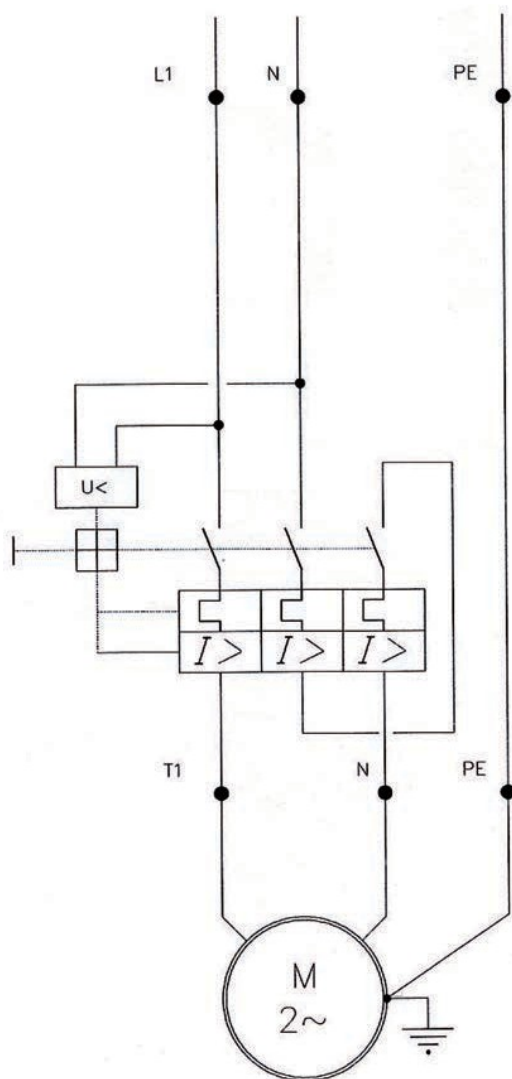
ТРЕХФАЗНАЯ ЭЛЕКТРИЧЕСКАЯ СИСТЕМА 400 В 50-60 Гц



1	ДВИГАТЕЛЬ 4 кВт 400 В 50 Гц		
1	КОНТРГАЙКА	СОГЛАСНО PG16	
3	ПРИЖИМНОЙ КАБЕЛЬ	PG16	
3 МТ	СЕРЫЙ КАБЕЛЬ	FROR 4x2.5	
4 МТ	ПИТАЮЩИЙ КАБЕЛЬ Ø4x3	FG70R - 0,6/1 кВ	
1	КРАСНЫЙ ШТЕКЕР 3Р+Т 16 А	PE 1664 SV 16 А	ILME
1	Коробка управления	C1 PKZ01 PVT	MOLLER
1	КАТУШКА 400 В 50 Гц	U - PKZO 400 В 50 Гц	MOLLER
1	ЭКОНОМИЧНЫЙ ДВИГАТЕЛЬ 6.3-10 А	PKZMO1-10	MOLLER

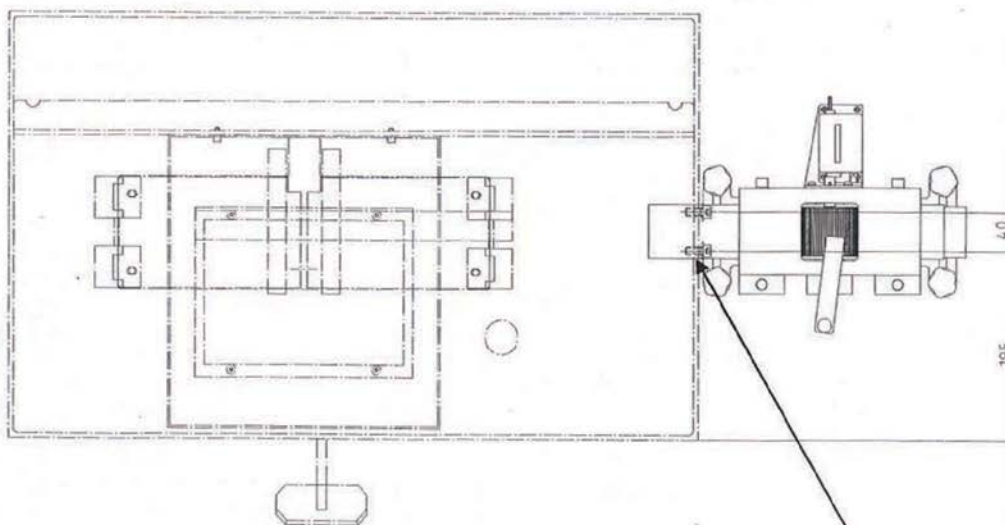
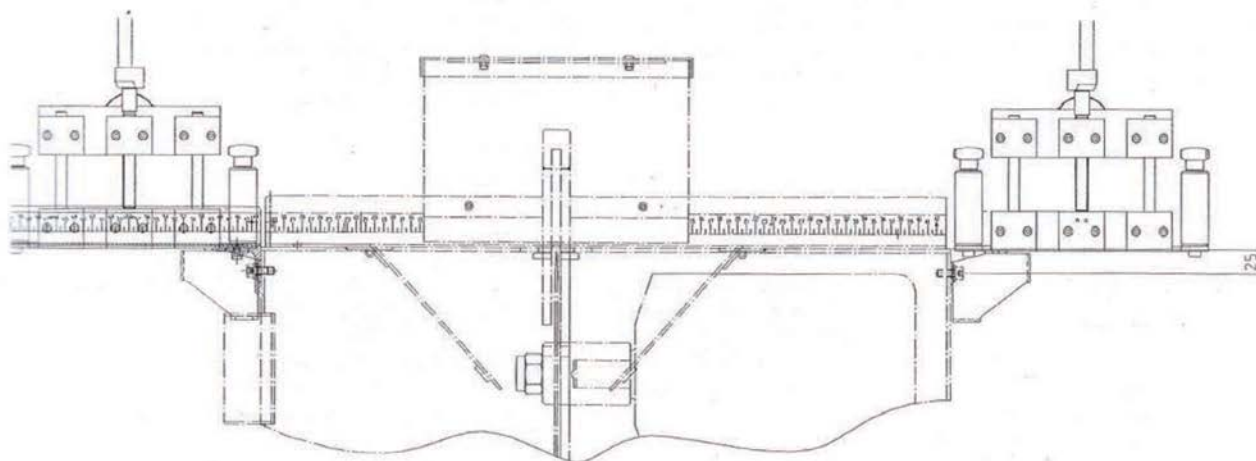
ОДНОФАЗНАЯ ЭЛЕКТРИЧЕСКАЯ СИСТЕМА 220 В 50-60 Гц

	ОПИСАНИЕ
I	Выключатель двигателя
M	Однофазный электродвигатель напряжением 220 В





РОЛИКОВЫЕ НАПРАВЛЯЮЩИЕ И СЧЕТЧИКИ В СБОРЕ



№2 M8x16 UNI5931
№2 M8 UNI 6592

Условия поставки / Гарантия

установленные Законодательным декретом № 231/2002

Соглашение о поставке становится окончательным, когда Поставщик подтверждает принятие заказа в письменной форме.

На преддоговорном этапе Заказчик должен проинформировать поставщика обо всех конкретных местных положениях, которые должны соблюдаться в стране, для которой предназначен станок.

Исключения. Если иное не оговорено в письменной форме, поставка не включает проектирование системы, установку поставляемого оборудования, специальные испытания, курсы обучения, помощь на этапе ввода в эксплуатацию, а также все услуги и расходы, не упомянутые в письменном подтверждении Поставщика о принятии заказа. Аналогично налогам, гербовым сборам, таможенному письменному подтверждению принятия заказа.

Доставка. Если не оговорено иное, все изделия должны поставляться с завода.

После передачи оборудования Заказчику или перевозчику Поставщик больше не несет ответственности за доставку. Таким образом, Заказчик несет ответственность за все риски, даже если Поставщик несет ответственность за доставку или демонтаж на месте. **Графики доставки являются ориентировочными и исчисляются в рабочих днях.** Если стороны не договорились об ином, сроки начинают исчисляться с даты подписания официального Соглашения, за исключением случаев, когда ожидается, что Заказчик оплатит часть цены в качестве первоначального взноса, и в этом случае графики поставок рассчитываются с момента совершения платежа. Стороны соглашаются, что графики поставок будут автоматически продлеваться:

Если Заказчик не в состоянии должным образом указать дату или материалы, необходимые для поставки, или запрашивает изменения во время ее выполнения или в дни утверждения чертежа или рабочих схем.

Из-за ситуаций, которые нельзя отнести на счет доброй воли и усердия Поставщика, включая задержки субподрядчиков, которые препятствуют или затрудняют соблюдение согласованных графиков.

Если Заказчик не оплатил другие поставки, сроки поставки приостанавливаются, и Поставщик может задержать поставку до полного погашения всех причитающихся сумм.

Заказчик соглашается оплатить все расходы, необходимые для хранения товара, в случае отказа в приеме расходных материалов по причинам, непосредственно не зависящим от Заказчика или Поставщика.

Платежи. Если не оговорено иное, платежи должны быть произведены Заказчиком в сроки, указанные в письменном подтверждении принятия заказа по месту нахождения Поставщика или в указанный банк. В случае просрочки Заказчик должен будет выплатить проценты за просрочку, которые будут рассчитаны автоматически без необходимости возбуждения официальных или юридических действий, по официальной учетной ставке, установленной в Законодательном декрете № 231-2002 страны Поставщика, увеличенной на три пункта. Однако подразумевается, что Поставщик имеет право требовать компенсации в случае причинения ущерба и расторжения Соглашения. **Разногласия между сторонами не освобождают Заказчика от соблюдения условий оплаты.**

Гарантия. Поставщик гарантирует соответствие поставляемой продукции, то есть отсутствие дефектов материалов и изготовления и полное ее соответствие условиям подписанного сторонами Соглашения. **Гарантия действует в течение двенадцати месяцев** с даты поставки продукции конечному потребителю, под которой понимается дата, указанная в торговой документации поставщика или розничного продавца, то есть дата счета-фактуры в случае прямой поставки потребителю, или дата транспортной документации в случае поставки транспортом и/или транспортными средствами.

На замененные изделия или компоненты гарантия действует со дня их повторной доставки пользователю.

О любых недостатках изделия и/или дефектах, отмеченных пользователем в течение гарантийного срока, необходимо сообщить посредством заказного письма с квитанцией о возврате, адресованного Поставщику, **не позднее чем через восемь дней** с момента поставки в случае явных дефектов и через восемь дней с момента их обнаружения в случае скрытых дефектов.

После получения письменного уведомления надлежащим образом, Поставщик обязуется по своему выбору - в течение разумного срока в зависимости от степени возражения - бесплатно отремонтировать или заменить изделия или детали, в которых оказался дефект. Возврат дефектного товара всегда должен быть санкционирован поставщиком в письменной форме. Кроме того, товар должен быть возвращен в оригинальной упаковке.

Замена или ремонт, как правило, производится на месте, что означает, что Заказчик несет ответственность за все расходы и риски, связанные с транспортировкой неисправной продукции, однако, если поставщик, по согласованию с Заказчиком, считает более целесообразным выполнить необходимые работы по замене или ремонту на месте Заказчика, ожидается, что Заказчик также оплатит расходы на проезд и проживание технических специалистов, предоставленных Поставщиком, в дополнение к обеспечению доступности всего оборудования и вспомогательного персонала, необходимого для выполнения задач наиболее быстрым и безопасным способом. Действие гарантии прекращается в тех случаях, когда изделия были собраны или использованы неправильно, или в иных случаях, когда они не соответствовали инструкциям, предоставленным производителем, или если какие-либо изделия подвергались недостаточному техническому обслуживанию, или если они были модифицированы или подделаны. Поставщик не несет ответственности за дефекты соответствия продукции, вызванные нормальным износом всех деталей, которые по своей природе подвержены быстрому и постоянному износу и/или нуждаются в периодической замене и/или потреблении. **Ответственность поставщика.** Поставщик несет единоличную ответственность за **правильную эксплуатацию** поставляемого продукта в соответствии с явно указанными первоначальными характеристиками и эксплуатационными качествами. Таким образом, производитель не несет ответственности за неисправности, возникающие в результате эксплуатации машины Заказчиком или третьими лицами, даже если были использованы компоненты, предоставленные Поставщиком. Заказчик не имеет права требовать возмещения косвенного ущерба, упущенной выгоды или суммы, превышающей стоимость самого товара, за исключением случаев, предусмотренных Указом Президента № 224 от 24.05.1988 г. и положениями статьи 1229 Гражданского кодекса.



Право собственности. Поставщик сохраняет за собой право собственности на поставляемую продукцию до полного погашения согласованной цены.

Положение о расторжении договора. В соответствии со статьей 1546, Поставщик может автоматически расторгнуть настоящее Соглашение, письменно подтвердив свое намерение соблюдать вышеупомянутые меры дисциплинарного воздействия, если Заказчик не производит или задерживает причитающиеся платежи, задерживает или не принимает поставленную продукцию в оговоренные сроки, а также не соблюдает обязательства по обеспечению конфиденциальности. Соглашение считается автоматически расторгнутым, если Заказчик вступает в процедуру ликвидации или банкротства.

Отзыв по соглашению сторон. Поставщик имеет право расторгнуть Соглашение без уведомления, если Заказчик ограничивает первоначальные гарантии или не предоставляет согласованные гарантии.

Применимое законодательство. Все соглашения о поставках, основанные на настоящих общих условиях, регулируются законодательством Италии.

Компетентная юрисдикция. Все споры, возникающие в связи с исполнением, толкованием, действительностью, аннулированием или расторжением настоящего Соглашения, подлежат разрешению СУДОМ ГОРОДА УСИ В КИТАЕ, если соответствующие действия предпринимаются Заказчиком.

Принято

Подпись Заказчика
 Изм. 12 03 Ред. 0

АКТ ПРИЕМКИ СТАНКА

1. Мы подтверждаем, что станок был доставлен вам в исправном состоянии и, при наличии, с установленной подвижной защитой.
2. Мы подтверждаем, что станок был доставлен вам в исправном состоянии и, при наличии, с установленной подвижной защитой и соответствующим устройством безопасности.
3. Мы подтверждаем, что станок был доставлен вам в исправном состоянии и, при наличии, с установленной фиксированной защитой.
4. Мы подтверждаем, что станок был доставлен вам в исправном состоянии и, при наличии, с установленной защитой и соответствующим устройством безопасности, которые находятся в исправном состоянии.
5. Мы подтверждаем, что станок был доставлен вам в исправном состоянии и, при наличии, с установленным аварийным выключателем на электрической панели.
6. Мы подтверждаем, что станок был доставлен вам в исправном состоянии и, при наличии, с установленным и исправным главным выключателем на электрической панели.
7. Мы подтверждаем, что станок был доставлен вам вместе с руководством по эксплуатации и техническому обслуживанию, которое ответственное лицо должно будет прочитать, понять и досконально изучить перед началом эксплуатации.
8. В частности, мы проинформировали вас о существовании остаточных рисков, связанных с использованием станка, как указано в руководстве по эксплуатации и техническому обслуживанию.

ЕСЛИ ПО КАКОЙ-ЛИБО ПРИЧИНЕ СТАНОК НЕ СООТВЕТСТВУЕТ ТРЕБОВАНИЯМ, УКАЗАННЫМ ВЫШЕ В ПУНКТАХ С 1 ПО 8, И, В ЧАСТНОСТИ, ВЫ НЕ ОСВЕДОМЛЕННЫ ОБ ОСТАТОЧНЫХ РИСКАХ, СВЯЗАННЫХ С ИСПОЛЬЗОВАНИЕМ, ПОЖАЛУЙСТА, СВЯЖИТЕСЬ С ПОСТАВЩИКОМ

ПРАВИЛА ТЕХНИКИ БЕЗОПАСНОСТИ

Несмотря на то, что станок прочный и его легко транспортировать, всегда необходимо соблюдать осторожность и устанавливать его в абсолютно безопасном рабочем положении на твердой поверхности. Всегда работайте в безопасных условиях и с достаточным пространством вокруг станка.

Производитель не несет ответственности за любой ущерб, причиненный по неосторожности.



1. НИКОГДА не используйте оборудование, не прочитав руководство пользователя и не ПОНЯВ ЕГО СОДЕРЖАНИЯ.



2. ОСТОРОЖНО! При неправильном использовании оборудование может представлять опасность и привести к травмам частей тела, которые ни в коем случае не должны соприкасаться с движущимися частями или находиться в зоне их движения.

3. Операции резки безопасны при соблюдении приведенных ниже правил.

4. ОСТОРОЖНО! Абсолютно необходимо, чтобы все рабочие операции выполнялись только одним оператором.

5. Данное руководство должно быть передано оператору и храниться у него. Ответственность за это несет владелец оборудования. Убедитесь, что оператор осведомлен об этих обязанностях.



6. Защитные ограждения ни в коем случае нельзя снимать или нарушать.

7. Перед подключением к электросети убедитесь, что перед линией установлена надлежащая защита и что линия имеет провод заземления.

8. Убедитесь, что напряжение и частота сети соответствуют указанным на заводской табличке станка.

9. Никогда не используйте нерекондованные или неисправные провода, удлинители или штекеры.

10. Следите за тем, чтобы резка всегда выполнялась в безопасных условиях; никогда не засовывайте руки в зону резки при включенном двигателе и соблюдайте минимальное расстояние в 200 мм между руками оператора и диском.



11. Наденьте защитные перчатки и соответствующую одежду.

12. Держите провод питания вне рабочей зоны и следите за тем, чтобы он не мешал работе.

13. Всегда отключайте источник питания во время технического обслуживания, которое должно выполняться специализированным персоналом.

14. Станок для резки предназначен для использования квалифицированным взрослым персоналом (всем, кто еще не пользовался оборудованием, рекомендуется пройти курс обучения).

15. Во время работы всегда следуйте всем инструкциям, указанным на табличках на станке.



16. Наше оборудование спроектировано с учетом требуемых технических характеристик безопасности; заказчикам рекомендуется строго соблюдать инструкции, приведенные в данном руководстве.
17. Движущиеся части должны содержаться в чистоте и быть хорошо смазаны.
18. Для сохранения первоначальных характеристик и действительности сертификата необходимо использовать оригинальные запасные части.
19. При замене инструмента всегда выключайте станок.
20. После завершения операций перед включением станка всегда устанавливайте обратно снятые защитные устройства.
21. При включенном двигателе всегда держите руки подальше от зоны резки. Вставляя шланг для резки, убедитесь, что между рукой оператора и зоной резки расстояние не менее 120 мм.
22. Ограничение использования:
 - Станок нельзя использовать в режиме разрыва.
 - Станок нельзя использовать вне помещения.
 - Не оставляйте станок под воздействием атмосферных явлений, которые не соответствуют степени защиты установленных компонентов.

УТИЛИЗАЦИЯ ОТХОДОВ ПРОИЗВОДСТВА

Отходы производства (резина, железо и т.д.) приравниваются к твердым городским отходам и могут быть утилизированы без затруднений. В случае установки станка в странах, где действуют особые правила, отходы производства подлежат утилизации в соответствии с местными правилами эксплуатации.

ХАРАКТЕРИСТИКИ СТАНКА

Эти прочные, удобные в использовании и простые в обслуживании станки предназначены для резки гидравлических шлангов диаметром не более 2 дюймов. Диск, полностью заключенный в металлическую конструкцию, изготовлен из специальной стали с обычным профилем, обеспечивающим чистую и быструю резку. Педальное управление оставляет руки оператора свободными. Большая дверца в задней части станка упрощает регулярную очистку, а сбоку имеется патрубок для отвода дыма.

Основные составляющие станка:

- Металлический корпус, включающий режущее устройство.
- Рабочий элемент, состоящий из диска для резки шланга.
- Приводной агрегат, состоящий из электродвигателя.
- Систем безопасности, защищающих от рисков, связанных с процессом.

ТЕХНИЧЕСКИЕ/ГАБАРИТНЫЕ ДАННЫЕ	PM-C450A 220/380 В ТРЕХФАЗНЫЙ	PM-C401 220 В ОДНОФАЗНЫЙ
Диапазон резки	3/16" - 2"	3/16" - 2"
Мощность электродвигателя, кВт	4	3
Размеры ДхШхВ, мм	840х550х1150	840х550х1150
Управление	Электрическое	Электрическое
Напряжение, В	220-380 В / 50 Гц 255-440 В / 60 Гц	220 В - 50 Гц
Масса, кг	135	135
Уровень шума	92,8 дБ	92,8 дБ

ПОГРУЗКА-РАЗГРУЗКА / ТРАНСПОРТИРОВКА

Станок можно легко транспортировать без какой-либо разборки. Тем не менее важно действовать следующим образом:

- Убедитесь, что подъемные тросы не прикреплены к хрупким деталям.
- Избегайте ударов или тряски во время подъема и перемещения.
- Если станок необходимо транспортировать, очень важно надежно закрепить его на транспортном средстве, так как его центр тяжести находится очень высоко и могут произойти несчастные случаи.

ПРЕДВАРИТЕЛЬНЫЕ ПРОВЕРКИ

- Установите станок на устойчивую поверхность, которая обеспечит оптимальную опору.
- Убедитесь, что линия электропитания оснащена дифференциальным предохранительным выключателем и устройством защиты от перегрузки.
- Убедитесь, что движущиеся части чистые и слегка смазаны (рекомендуемый тип смазки Kluber Staburags NBV30).
- Ежедневно проверяйте износ и читаемость предупреждающих табличек.
- **Двигатель не работает, когда выключатель подключен.**

1. Проверьте, соответствует ли настенный выключатель полюсам выключателя станка.
2. Проверьте, не перегорел ли предохранитель настенного выключателя.

ОСВЕЩЕНИЕ

Оборудование не имеет собственного освещения, поэтому его необходимо использовать в хорошо освещенных помещениях. Если в рабочей зоне невозможна идеальная видимость, использование оборудования не должно быть разрешено.

ПЛАНОВОЕ ТЕХНИЧЕСКОЕ ОБСЛУЖИВАНИЕ

Следите за тем, чтобы движущиеся части всегда были слегка смазаны (рекомендуемый тип смазки Kluber Staburags NBU 30). Периодически проверяйте остроту диска и при необходимости заменяйте его. Периодически проверяйте износ и читаемость предупреждающих табличек.

ЗАМЕНА ДИСКА:

- Откройте смотровой кожух на задней панели станка.
- Открутите винт регулировки высоты диска примерно на 3-4 см. (Рис. 1, пункт 1)
- Открутите стопорную гайку диска. (Рис. 1, пункт 2)
- Тщательно очистите и смажьте все детали. Установите новый или заточенный диск.
- Затяните винт регулировки высоты диска.
- Диск должен находиться примерно на 5 мм ниже защитного кожуха.
- Диск должен быть установлен так, как показано на рис. 1.

ПАНЕЛЬ УПРАВЛЕНИЯ (рис. 2)

1 ОПОРА ХОМУТА ШЛАНГА

Приводимая в действие педалью, опора подталкивает шланг к диску для облегчения резки.

2 ВИНТ РЕГУЛИРОВКИ ВЫСОТЫ ДИСКА

Регулирует расстояние между диском и защитным кожухом, которое не должно превышать 5 мм.

3 БЛОК КНОПОК

При нажатии кнопки включения (поз. 3А) станок начинает работать; он останавливается при нажатии кнопки-грибка. (поз. 3В).

4 СОЕДИНИТЕЛЬНЫЙ ФЛАНЕЦ ВЫТЯЖНОГО УСТРОЙСТВА

Резущий станок оснащен фланцем для подсоединения устройства для отвода дыма, образующегося при резке.

5 ПЕДАЛЬ ЗАЖИМА ШЛАНГА

При нажатии на педаль опускается опора хомута шланга.

6 ЗАЩИТНЫЙ КОРПУС



ВВОД В ЭКСПЛУАТАЦИЮ

УБЕДИТЕСЬ, что ПРЕДВАРИТЕЛЬНЫЕ ПРОВЕРКИ были проведены должным образом. Теперь станок готов к вводу в эксплуатацию:

- Подключите машину к электросети.
- Нажмите кнопку включения на блоке кнопок.
- Убедитесь, что диск для резки шланга вращается в правильном направлении, как показано стрелкой на опоре хомута шланга. Если диск вращается не в нужном направлении, измените полярность штекера.
- Убедитесь, что диск установлен так, как показано на рис. 1.

ЭКСПЛУАТАЦИЯ

Перед началом операций по очистке необходимо очень внимательно прочитать следующие части данного руководства:

- ХАРАКТЕРИСТИКИ СТАНКА
- ПРАВИЛА ТЕХНИКИ БЕЗОПАСНОСТИ
- ПРЕДВАРИТЕЛЬНЫЕ ПРОВЕРКИ
- ОСВЕЩЕНИЕ
- ВВОД В ЭКСПЛУАТАЦИЮ

Вставьте шланг под опору зажима шланга и нажмите на педаль.

Выполняйте резку быстрее для шлангов малого диаметра и медленнее для шлангов большего диаметра.