

ИНСТРУКЦИЯ ПО ЭКСПЛУАТАЦИИ

POWERMASTER СТАНОК ДЛЯ ЗАЧИСТКИ РМ-51ЕС





Сохраните это руководство для будущих нужд.

СТАНОК ПРЕДНАЗНАЧЕН ДЛЯ ЗАЧИСТКИ ГИДРАВЛИЧЕСКИХ ШЛАНГОВ. ПОСТАВЩИК НЕ НЕСЕТ ОТВЕТСТВЕННОСТИ ЗА ЛЮБЫЕ ИЗДЕЛИЯ, КОТОРЫЕ БЫЛИ ОБРАБОТАНЫ НА СТАНКЕ. СТАНОК ПРЕДНАЗНАЧЕН ДЛЯ РАБОТЫ ПРИ КОМНАТНОЙ ТЕМПЕРАТУРЕ, В СУХОМ ПОМЕЩЕНИИ И ПРИ ДОСТАТОЧНОМ ОСВЕЩЕНИИ. НЕ ДОПУСКАЕТСЯ ИСПОЛЬЗОВАНИЕ СТАНКА ДЛЯ КАКИХ-ЛИБО ДРУГИХ ЦЕЛЕЙ.



СОДЕРЖАНИЕ

СОДЕРЖАНИЕ	3
ОБЩАЯ ИНФОРМАЦИЯ	4
ТРАНСПОРТИРОВКА	4
ХРАНЕНИЕ	4
МОНТАЖ	4
ЗАЩИТА ОКРУЖАЮЩЕЙ СРЕДЫ	5
УТИЛИЗАЦИЯ УПАКОВОЧНОГО МАТЕРИАЛА	5
УТИЛИЗАЦИЯ ВАШЕГО СТАРОГО СТАНКА	5
ПРЕДУПРЕЖДЕНИЯ	5
ОБЩАЯ ИНФОРМАЦИЯ	5
ОПАСНЫЕ ЗОНЫ	6
ВВОД В ЭКСПЛУАТАЦИЮ	7
ЭЛЕКТРИЧЕСКОЕ ПОДКЛЮЧЕНИЕ	7
ЭКСПЛУАТАЦИЯ	8
ОБЩАЯ ИДЕНТИФИКАЦИЯ	8
КРАТКАЯ ИНСТРУКЦИЯ ПО ЭКСПЛУАТАЦИИ СТАНКА	9
ЗАПУСК	9
ВЫБОР ИНСТРУМЕНТОВ	9
ЗАЧИСТКА	10
ВНЕШНЯЯ ЗАЧИСТКА	10
ВНУТРЕННЯЯ ЗАЧИСТКА	11
ЕСЛИ СТАНОК НЕ РАБОТАЕТ	12
ТЕХНИЧЕСКОЕ ОБСЛУЖИВАНИЕ	12
ОЧИСТКА	12
ГАРАНТИЯ	13

ОБЩАЯ ИНФОРМАЦИЯ

Станки для зачистки POWERMASTER - это станки с электрическим приводом для гидравлических шлангов. Станки предназначены для единичного и мелкосерийного производства.

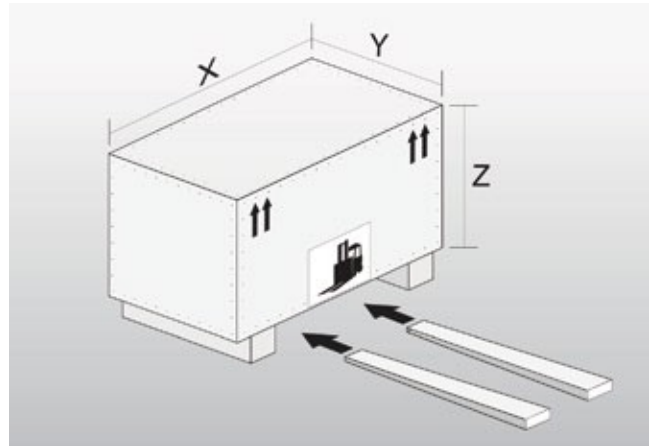
Станок для зачистки состоит из двигателя, рамы и пластиковых накладок.

Станок для зачистки POWERMASTER обычно поставляется с 3-фазным электродвигателем.

ТРАНСПОРТИРОВКА

Упакованный станок транспортируется на поддоне, который легко поднимается и перемещается вилочным погрузчиком. После распаковки станок можно снять за подъемную проушину.

Размер упаковки: $x = 90$, $y = 70$, $z = 81$ см.



Pakkaus5.eps

ХРАНЕНИЕ

Производитель защитил станок от коррозии с помощью метода Zerust, и станок упакован в пакет из пленки Zerust.

Если упаковка не вскрывается, защита действует в течение нескольких месяцев. После вскрытия защита упаковочной пленки прекращается. Если станок еще не введен в эксплуатацию, его необходимо повторно защитить от коррозии. Станок должен храниться в сухом помещении.

Удалите упаковочные элементы в соответствии с инструкциями, прилагаемыми к упаковке.

МОНТАЖ

На рисунке справа показан подходящий способ подъема станка после его распаковки.

Станок стоит на трех резиновых ножках.

Установите станок на столе, который достаточно устойчив и обеспечивает достаточное рабочее пространство, на расстоянии 900 мм (3 фута) вокруг станка.

Масса станка составляет приблизительно 40 кг.

Рядом со станком установите стойку для инструментов. Ее можно закрепить на столе с помощью крепежных отверстий, расположенных в нижней части.

Для обеспечения безопасной работы также необходимо достаточное освещение вокруг станка.



ЗАЩИТА ОКРУЖАЮЩЕЙ СРЕДЫ

УТИЛИЗАЦИЯ УПАКОВОЧНОГО МАТЕРИАЛА

Транспортная и защитная упаковка в основном изготавливается из переработанных или пригодных для вторичного использования материалов. Ознакомьтесь с местными экологическими нормами, прежде чем утилизировать упаковочные материалы. Вместо того чтобы выбрасывать эти материалы, сдайте их в местный центр утилизации.

УТИЛИЗАЦИЯ ВАШЕГО СТАРОГО СТАНКА

Старые станки содержат материалы, которые могут быть переработаны. Прежде чем выбрасывать станок, обратитесь в пункт приема вторсырья. Обращайтесь с отработанным маслом и фильтрами в соответствии с законодательством.

ПРЕДУПРЕЖДЕНИЯ

ОБЩАЯ ИНФОРМАЦИЯ

Станки для зачистки POWERMASTER - это станки с электрическим приводом для гидравлических шлангов.



Запрещено любое другое использование!

Станки предназначены для единичного и мелкосерийного производства. Станок для зачистки состоит из двигателя, рамы и пластиковых накладок.

Станок для зачистки POWERMASTER обычно поставляется с 3-фазным электродвигателем.



Используйте только оригинальные инструменты для зачистки. Использование сторонних инструментов осуществляется исключительно на собственный страх и риск пользователя.



Внимательно прочтите инструкцию, чтобы обеспечить безопасную и правильную эксплуатацию станка.

Станок предназначен для профессионального использования. Им должен управлять только обученный оператор, который понимает все опасности, связанные с этими операциями. Станок предназначен для работы при комнатной температуре, в сухом помещении и при достаточном освещении.

Отверстие для подачи достаточно большое, чтобы внутрь станка можно было просунуть пальцы или кисть руки. Поэтому при замене инструментов и эксплуатации станка НЕОБХОДИМО следовать инструкциям по эксплуатации и предупреждениям, указанным на табличках на станке.



НИКОГДА НЕ ЗАСОВЫВАЙТЕ РУКУ ИЛИ ЕЕ ЧАСТЬ ВНУТРЬ СТАНКА ДЛЯ ЗАЧИСТКИ, КОГДА ИНСТРУМЕНТЫ ВРАЩАЮТСЯ, А СТАНОК ПОДКЛЮЧЕН К ЭЛЕКТРОСЕТИ!

Крышка и защитные пластины защищают оператора от порезов и других возможных опасностей.

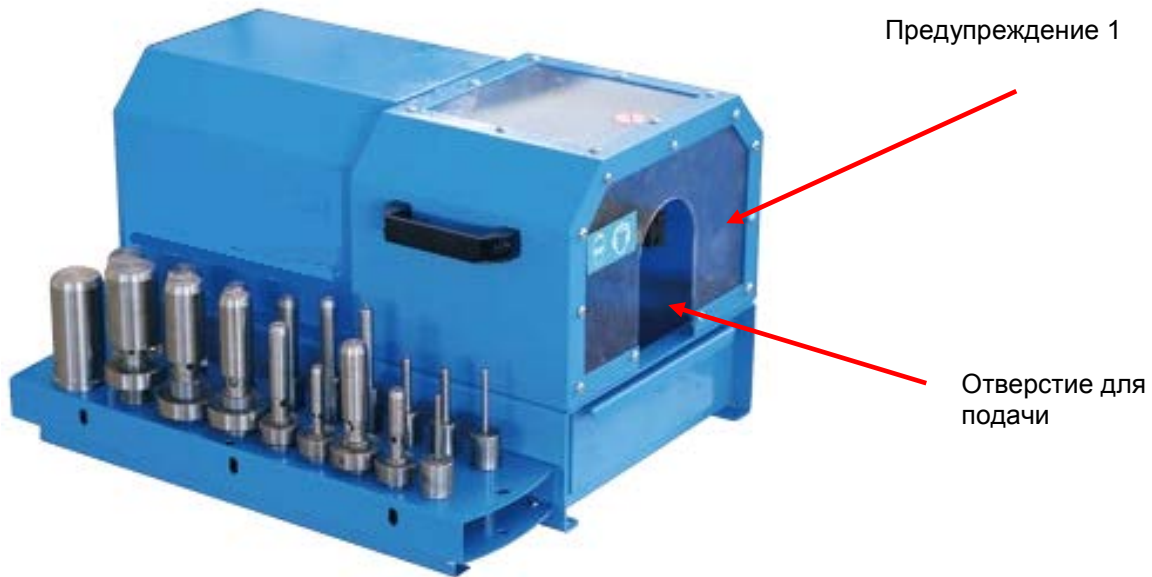




Не снимайте пластины во время работы со станком!

Установите станок в месте, обеспечивающем достаточное рабочее пространство, на расстоянии 900 мм (3 фута) вокруг станка. Для обеспечения безопасной работы также необходимо достаточное освещение вокруг станка.

Убедитесь, что ваше рабочее место достаточно освещено и чисто.

ОПАСНЫЕ ЗОНЫ



ОБОЗНАЧЕНИЕ	НАЗНАЧЕНИЕ
	Общее предупреждение. Требуется внимания.
<p data-bbox="240 1205 528 1234">ПРЕДУПРЕЖДЕНИЕ 1</p> 	<p data-bbox="624 1267 1201 1296">ПРЕДУПРЕЖДЕНИЕ: ОПАСНОСТЬ ПОРЕЗА</p> <p data-bbox="624 1346 1313 1375">Не засовывайте руки внутрь станка, когда он включен!</p>

ВВОД В ЭКСПЛУАТАЦИЮ

ЭЛЕКТРИЧЕСКОЕ ПОДКЛЮЧЕНИЕ



ОСТОРОЖНО! Убедитесь, что напряжение станка (см. заводскую табличку) соответствует вашему напряжению питания.

Для правильной установки в соответствии с местными нормами проконсультируйтесь с лицензированным специалистом по техническому обслуживанию.

Подсоедините фазные провода к соответствующим клеммам L1, L2 и L3 устройства отключения питания. Подсоедините заземляющий провод к клемме заземления. Подсоедините кабель в соответствии со схемой подключения, прилагаемой к списку запасных частей вашего станка для резки.

Убедитесь, что направление вращения двигателя соответствует стрелке на крышке. В случае, если двигатель вращается в неправильном направлении, необходимо поменять местами два фазных провода в распределительной коробке.

ЭКСПЛУАТАЦИЯ

ОБЩАЯ ИДЕНТИФИКАЦИЯ



Отверстие для
подачи

Ножи для зачистки



Станок для зачистки включается поворотом выключателя питания. Однако двигатель не запустится до тех пор, пока не будет нажата ножная педаль. Двигатель останавливается поворотом выключателя питания в положение 0. Также перед запуском двигателя с помощью выключателя питания выбирается направление вращения.

1. Ножная педаль.

Рабочая зона станка для зачистки находится в передней части станка, где расположено отверстие подачи.

КРАТКАЯ ИНСТРУКЦИЯ ПО ЭКСПЛУАТАЦИИ СТАНКА

ЗАПУСК

1. Запустите станок, повернув выключатель питания (выберите направление вращения).
2. Включите станок, нажав на ножную педаль.
ВНИМАНИЕ! Проверьте направление вращения отрезного диска.

ВЫБОР ИНСТРУМЕНТОВ

Используйте только оригинальные инструменты для зачистки в ваших станках.

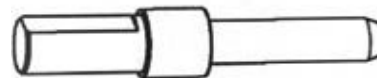
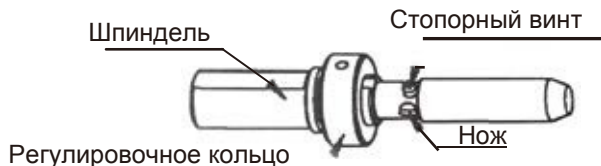
Выберите подходящий инструмент для обрезки шланга.

Инструменты для внутренней зачистки

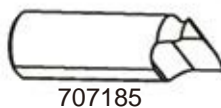
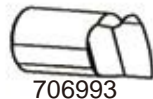
707187 1/2"
707182 5/8"
707167 3/4"
707166 1"
707179 1 1/4"
707181 1 1/2"
707184 2"

Инструменты для внешней зачистки

707660 3/16"
707658 1/4"
707657 5/16"
707656 3/8"
707038 1/2"
707040 5/8"
707042 3/4"
707041 1"
707070 1 1/4"
707168 1 1/2"
707169 2"



Ножи для зачистки



Стойка для инструментов



Стойка 707253

В дополнение к стандартным инструментам, по запросу предоставляется широкий ассортимент специальных инструментов.

ЗАЧИСТКА

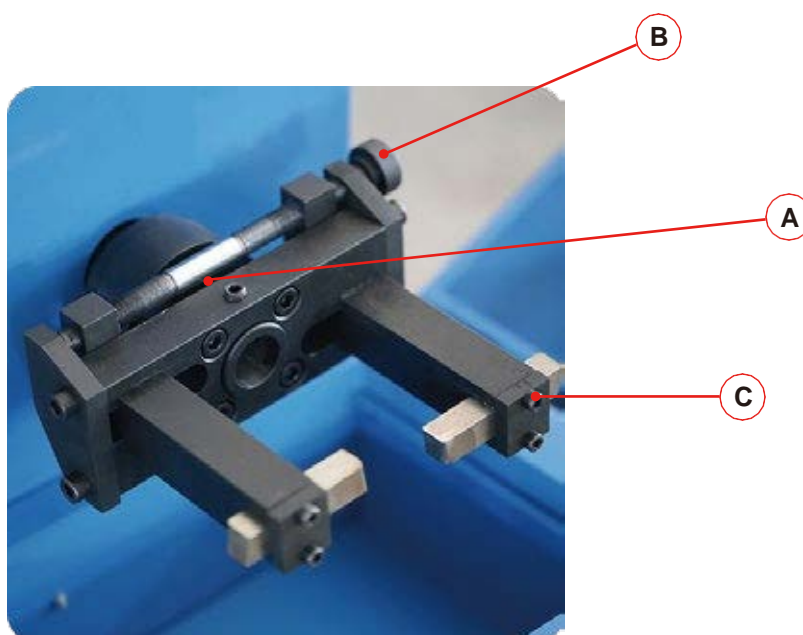
ВНЕШНЯЯ ЗАЧИСТКА

! **ОСТОРОЖНО! ВО ВРЕМЯ УСТАНОВКИ ИНСТРУМЕНТОВ ВСЕГДА ДОЛЖЕН БЫТЬ ДОСТУПЕН ВЫКЛЮЧАТЕЛЬ ПИТАНИЯ.**

- Откройте лючок.
- Выберите подходящую оправку.
- Вставьте оправку в отверстие опоры.
- Отрегулируйте длину зачистки и затяните зажимной винт (А).
- Отрегулируйте диаметр зачистки с помощью регулировочного винта (В).
- Убедитесь, что винты (С) достаточно затянуты.
- Закройте лючок и запустите станок, повернув выключатель питания.
- Нажмите на педаль и равномерно прижмите шланг к оправке.
- Отпустите ножную педаль и выньте шланг. Проверьте результат зачистки.
-

! **ИСПОЛЬЗУЙТЕ ЗАЩИТНЫЕ ПЕРЧАТКИ!**

! Станок не запустится, если лючок открыт.



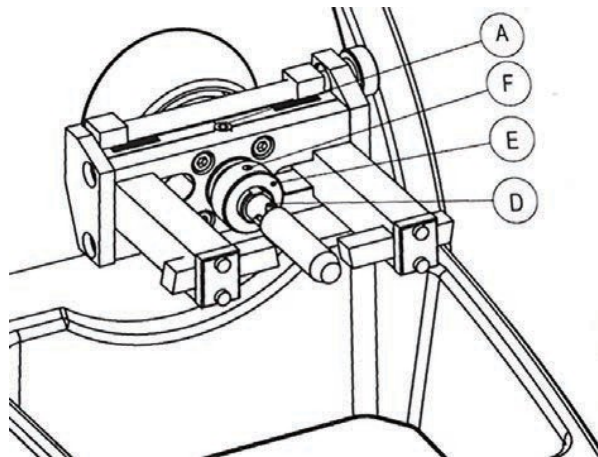
ВНУТРЕННЯЯ ЗАЧИСТКА

⚠ ОСТОРОЖНО! ВО ВРЕМЯ УСТАНОВКИ ИНСТРУМЕНТОВ ВСЕГДА ДОЛЖЕН БЫТЬ ДОСТУПЕН ВЫКЛЮЧАТЕЛЬ ПИТАНИЯ.

- Откройте защитный лючок.
- Отрегулируйте внешние ножи для зачистки, полностью открыв их.
- Выберите подходящую оправку.
- Вставьте оправку в отверстие опоры, убедитесь, что она находится в нижней части.
- Затяните зажимной винт (А).
- Отрегулируйте диаметр зачистки и затяните зажимной винт (D).
- Отрегулируйте нужную длину зачистки с помощью регулировочной детали (E).
- Затяните зажимной винт (F). Убедитесь, что винт находится в пазу, в противном случае может повредиться резьба.
- Закройте лючок и запустите станок, повернув выключатель питания.
- Нажмите на педаль и равномерно прижмите шланг к оправке.
- Отпустите ножную педаль и выньте шланг.
- Проверьте результат зачистки.

⚠ ИСПОЛЬЗУЙТЕ ЗАЩИТНЫЕ ПЕРЧАТКИ!

⚠ Станок не запустится, если лючок открыт.



ЕСЛИ СТАНОК НЕ РАБОТАЕТ...

- Убедитесь, что подключен источник питания.
- Убедитесь, что выключатель питания находится в положении 1 или 2.
- Убедитесь, что кнопка аварийной остановки отпущена.
- Проверьте подключение ножной педали.
- Если станок по-прежнему не работает, обратитесь к специалисту по обслуживанию.

ОБСЛУЖИВАНИЕ

Следующие операции по техническому обслуживанию могут быть выполнены оператором.



ПЕРЕД ВЫПОЛНЕНИЕМ ЛЮБЫХ ОПЕРАЦИЙ ПО ТЕХНИЧЕСКОМУ ОБСЛУЖИВАНИЮ ОТКЛЮЧИТЕ СТАНОК ОТ ЭЛЕКТРОСЕТИ!

- Убедитесь, что инструменты для зачистки находятся в хорошем состоянии. Замените их при необходимости.

ОЧИСТКА

- Очистите корпус станка от резиновой пыли и при необходимости опорожните пылесборники под инструментами.
- Содержите ваш станок и рабочее место в чистоте, чтобы обеспечить безопасную работу.



ИСПОЛЬЗУЙТЕ ЗАЩИТНЫЕ ПЕРЧАТКИ!



ГАРАНТИЯ

На станки производства POWERMASTER распространяется гарантия от дефектов материалов и производства. В рамках гарантии неисправная деталь будет заменена на новую или, по возможности, отремонтирована бесплатно.

Гарантия действительна в течение 12 месяцев после ввода в эксплуатацию, но не более 18 месяцев после поставки с завода.

Гарантия не распространяется на повреждения, вызванные неправильным использованием, перегрузкой, небрежным обращением или нормальным износом. Гарантия не распространяется на рабочие и командировочные расходы, а также на транспортные расходы, вызванные гарантийным ремонтом.

Гарантийный ремонт должен выполняться поставщиком. В случае, если требуется гарантийный ремонт, Заказчик должен доказать, что станок находится на гарантии.

ПОСТАВЩИК НЕ ГАРАНТИРУЕТ ВОЗМЕЩЕНИЕ КАКИХ-ЛИБО СЛУЧАЙНЫХ ИЛИ КОСВЕННЫХ УБЫТКОВ, А ТАКЖЕ ЛЮБЫХ ДРУГИХ ПОТЕРЬ, УЩЕРБОВ ИЛИ РАСХОДОВ ЛЮБОГО РОДА, ВКЛЮЧАЯ УПУЩЕННУЮ ВЫГОДУ.